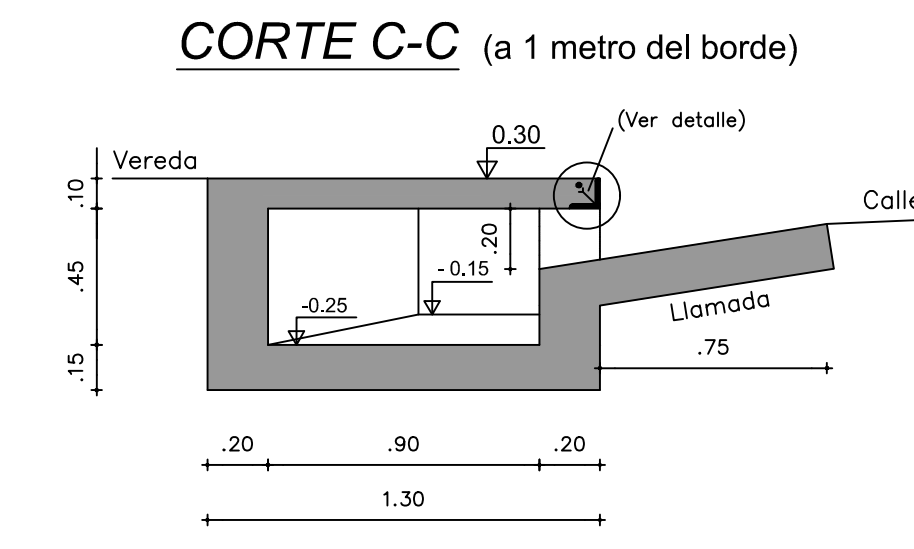
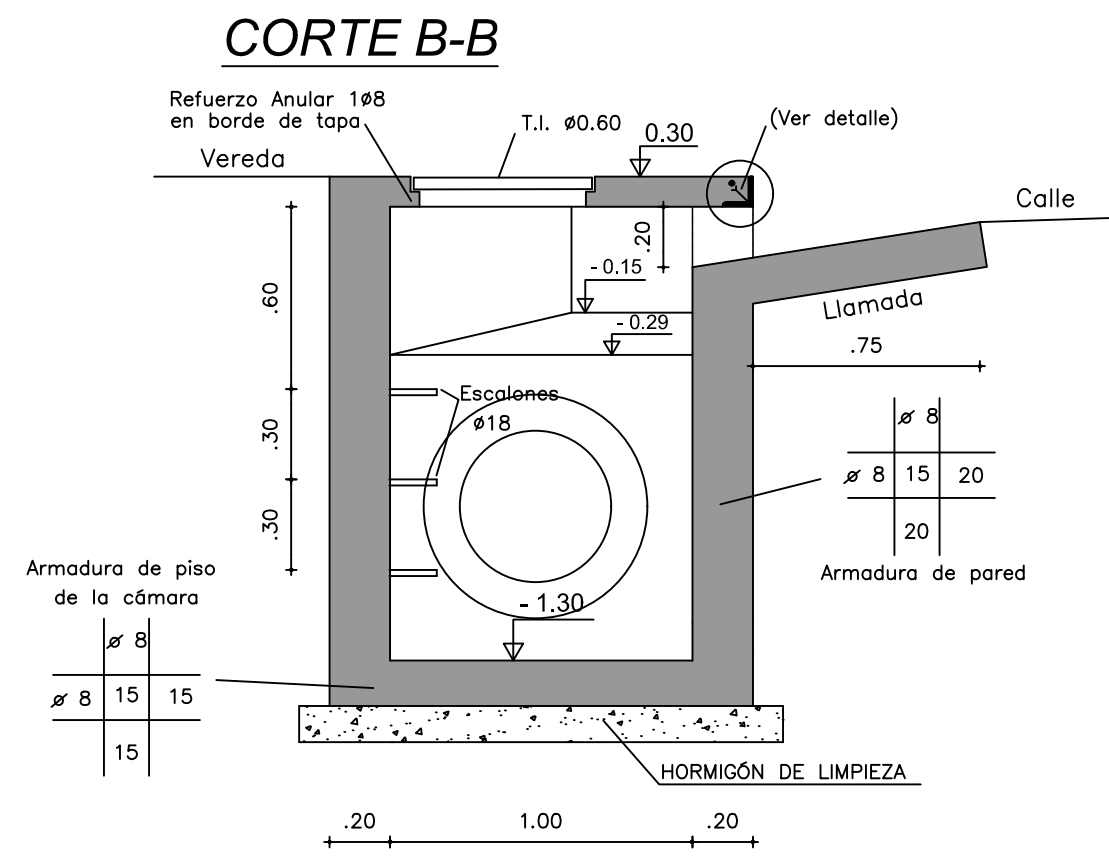
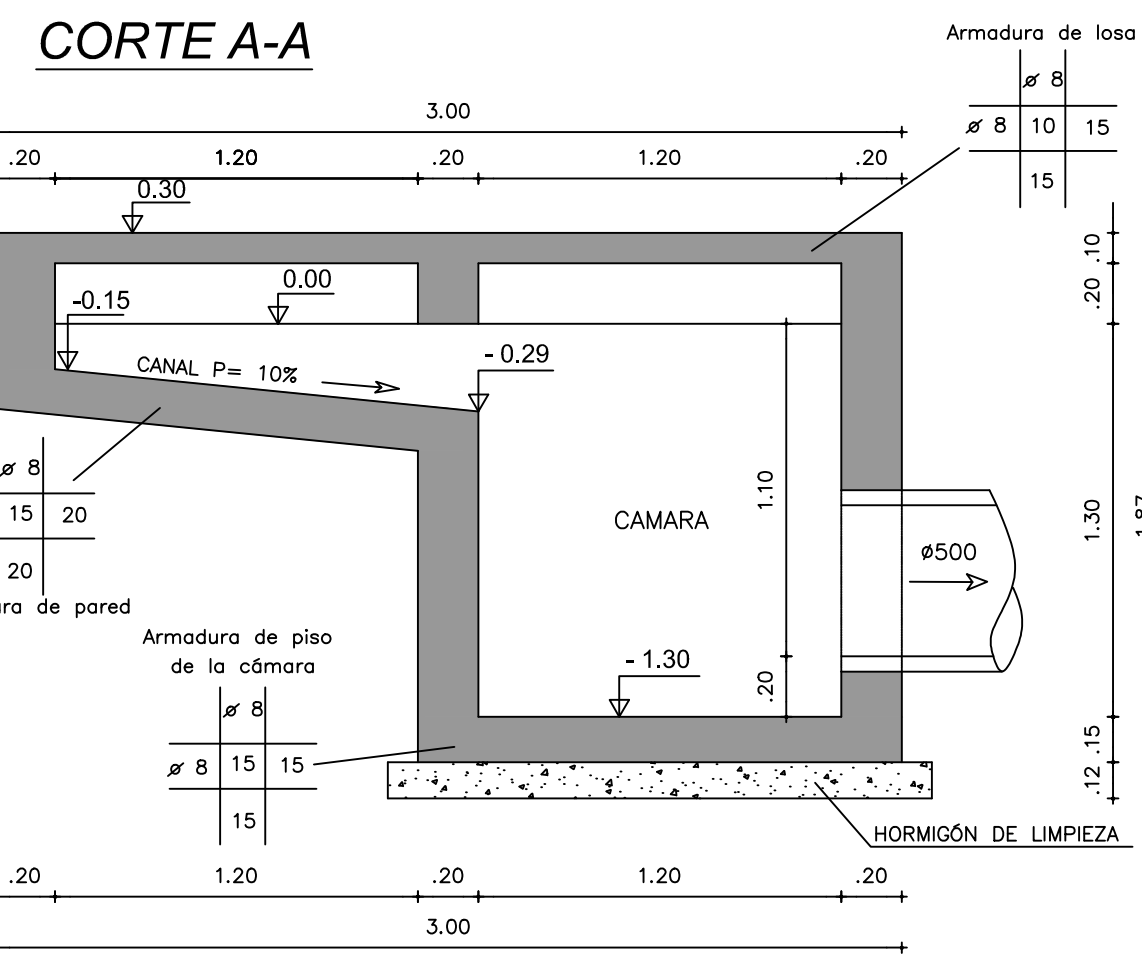
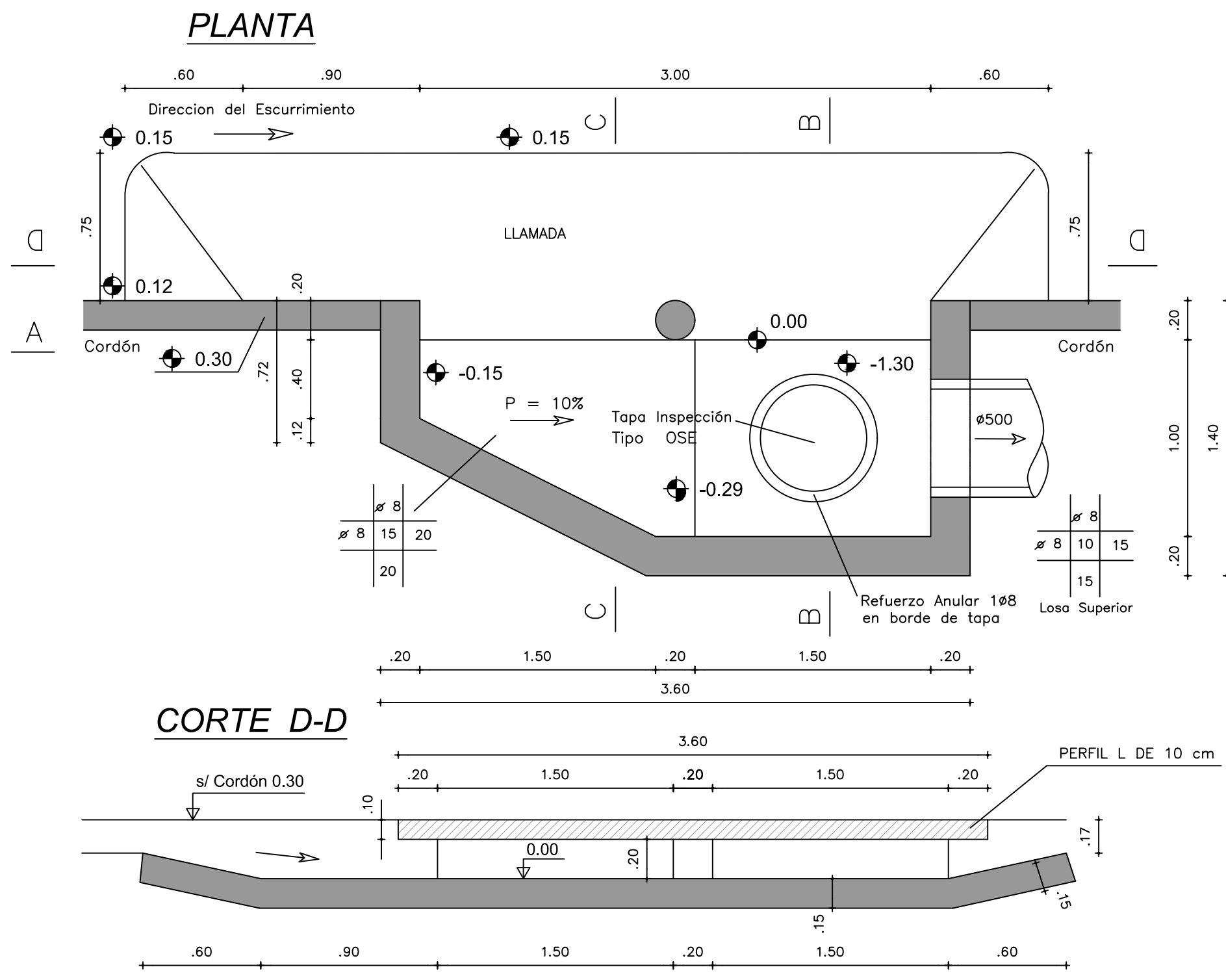
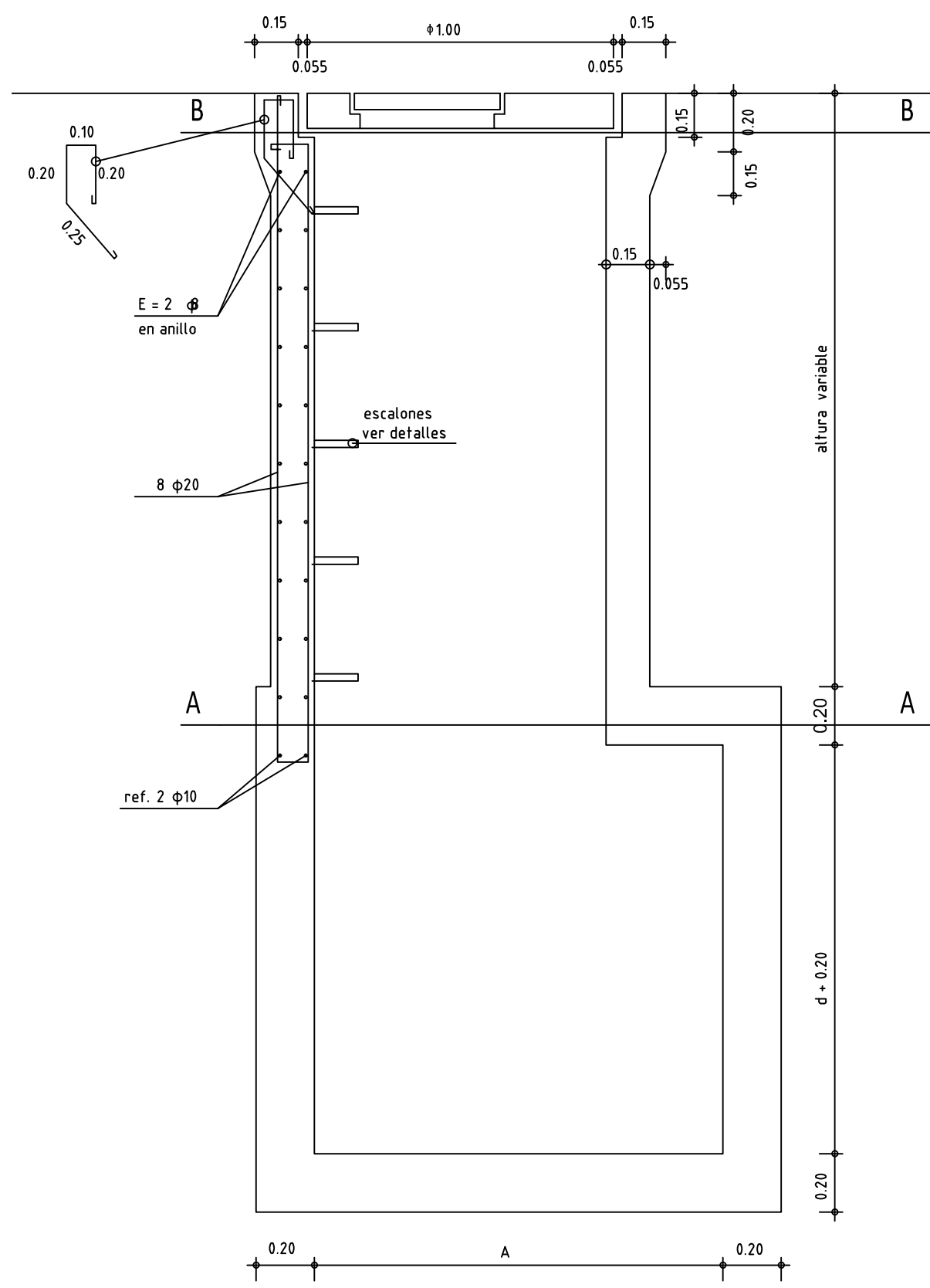


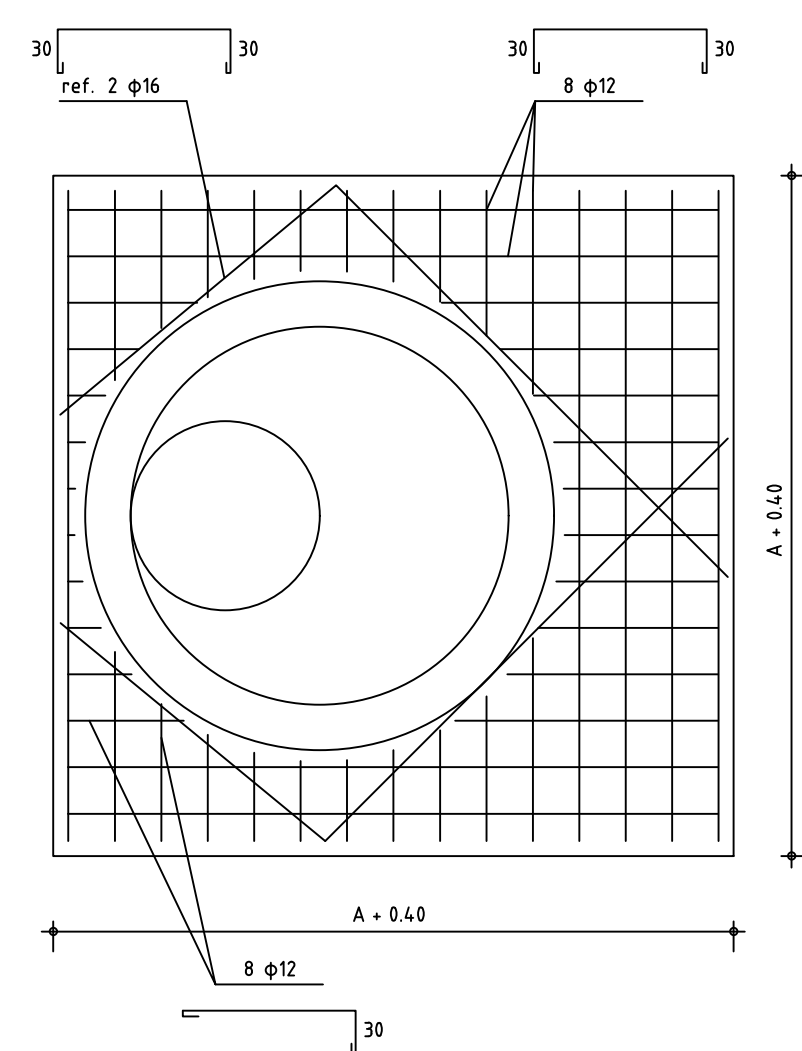
BOCA DE TORMENTA BT2 (2 bocas de 1.5m)  
ESCALA 1/25



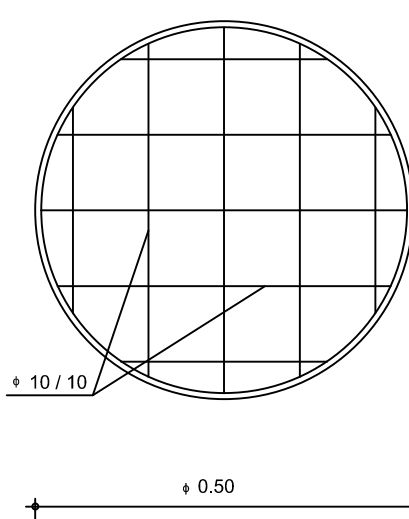
CÁMARA PLUVIAL  
ESCALA 1/20



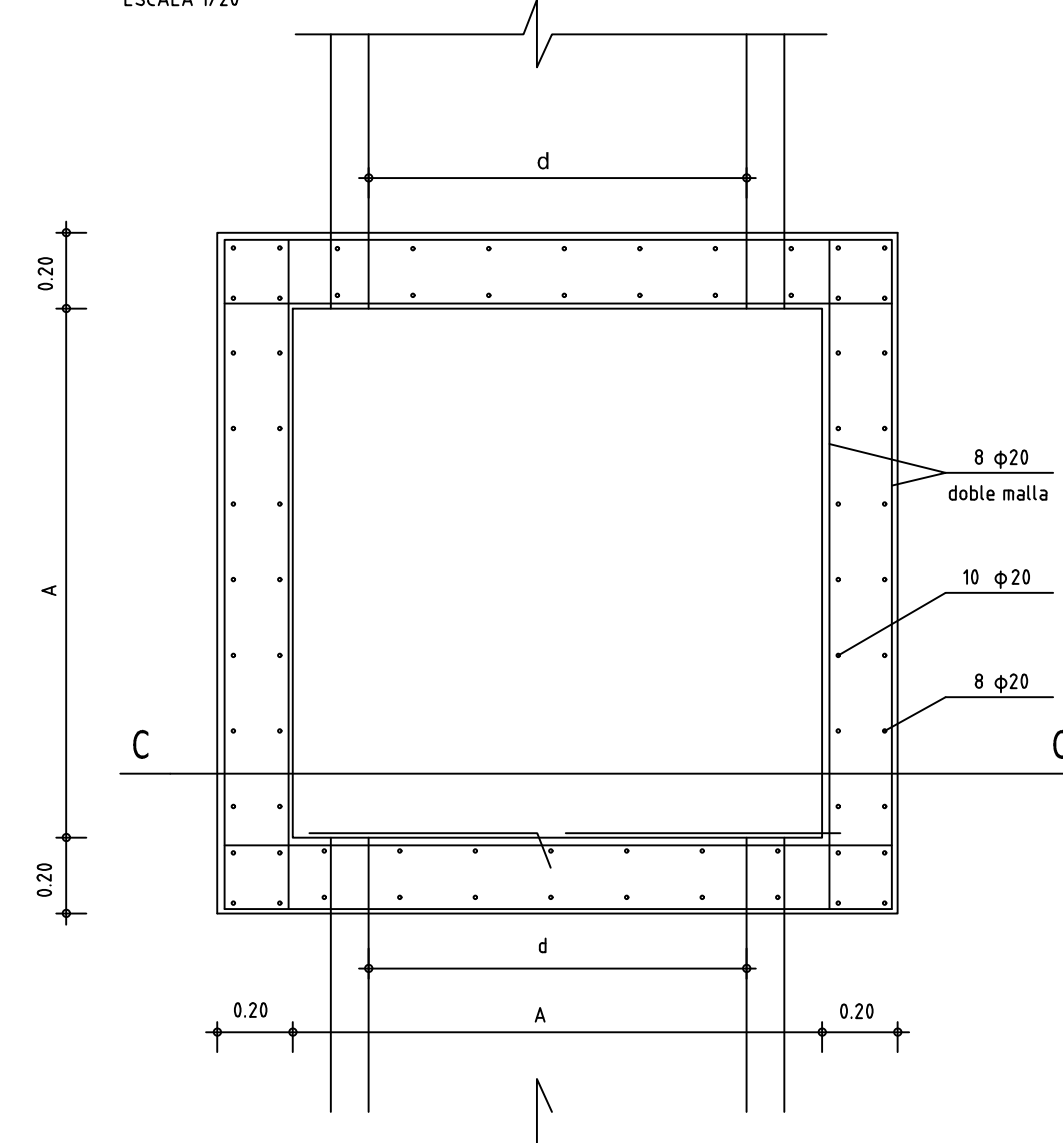
CORTE A-A  
ESCALA 1/20



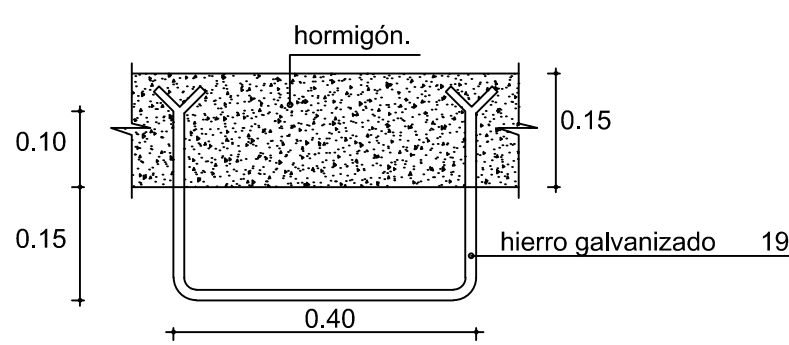
Tapa Escala 1:10



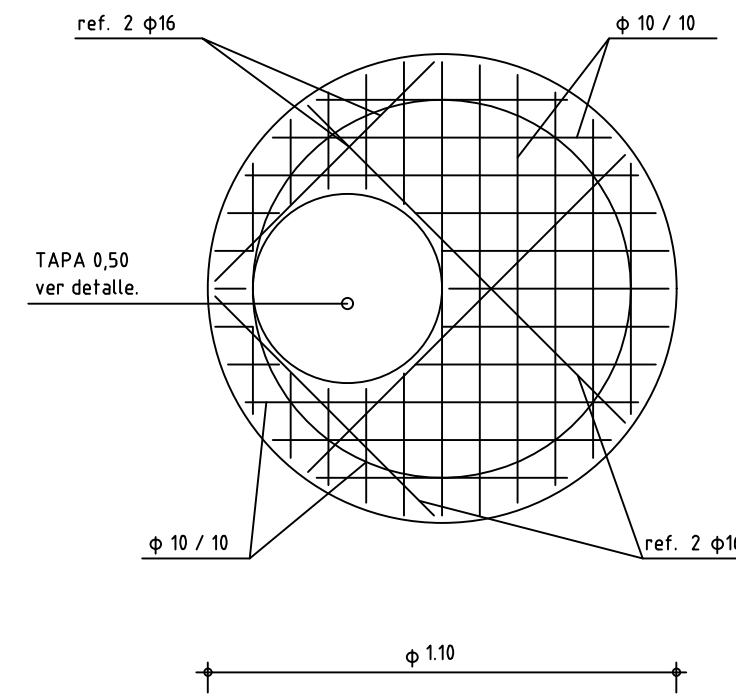
PLANTA  
ESCALA 1/20



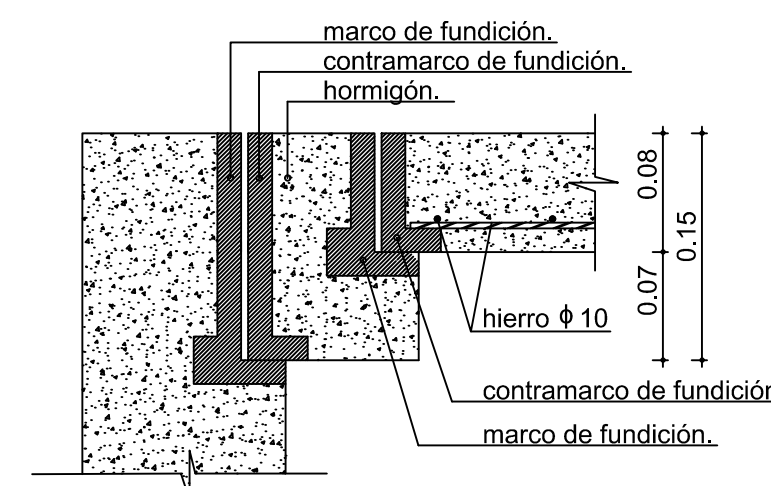
Escalón Escala 1:10



CORTE B-B  
ESCALA 1/20



Detalle de marco y contramarco Escala 1:5



CÁMARA PLUVIALES:

- A = d + 0.40 PARA COLECTORES CIRCULARES O ANCHO DE COLECTOR PARA EL CASO DE RECTANGULARES
- d= DIÁMETRO DE CAÑO CIRCULAR
- LA TAPA DEL POZO DE BAJADA TIPO PBI INCLUYE LA DE DIÁMETRO 1,00m Y LA DE 0,50 mts.

1)HORMIGÓN: RESISTENCIA CARACTERÍSTICA 275 kg/cm2 (RELACIÓN AGUA/CEMENTO=0.55, CEMENTO/HORMIGÓN=325/m3)

2)HIERROS: ACERO TRATADO STIII 4200/5000 kg/cm2

3)LOS MARCOS Y TAPAS SERAN SEGUN PLANO Nº 3142 DE OSE DE 1990. SERÁN TIPO DE ACERA O TIPO CALZADA SEGUN CORRESPONDA.

4)LAS PAREDES DE LAS CÁMARA SERÁN DE HORMIGÓN ARMADO DE 15CM DE ESPESOR

5) LAS CÁMARA DE INSPECCIÓN LLEVARÁN ESCALONES DE HIERRO GALVANIZADO CADA 4.0 cm, DE #25 mm, 4cm DE ANCHO POR 15cm DE SEPARACIÓN DE PARED, O TIPO UNE 127011



INTENDENCIA DEPARTAMENTAL de ROCHA  
DIRECCIÓN GENERAL DE OBRAS

PROYECTO :  
MEJORAMIENTO INTEGRAL EN BARRIO SAMUEL  
CIUDAD DE CHUY

PLANO :  
DETALLES CONSTRUCTIVOS  
BOCAS DE TORMENTA Y CÁMARA PLUVIALES

DIRECTOR de OBRAS :  
Ing. Civil LEANDRO PIÑEIRO

FECHA :  
FEBRERO 2021  
ESCALA :  
ESPECIFICADA

EQUIPO TÉCNICO :  
Ing. Civil VICTORIA VAZ MARTINS  
Ing. Civil ANA LAURA PEREYRA  
Ing. Agrím. AGUSTIN DECUADRA

VERSIÓN :

DIBUJANTE :  
CARLOS BARBOZA RODRIGUEZ

LAMINA  
**05D**