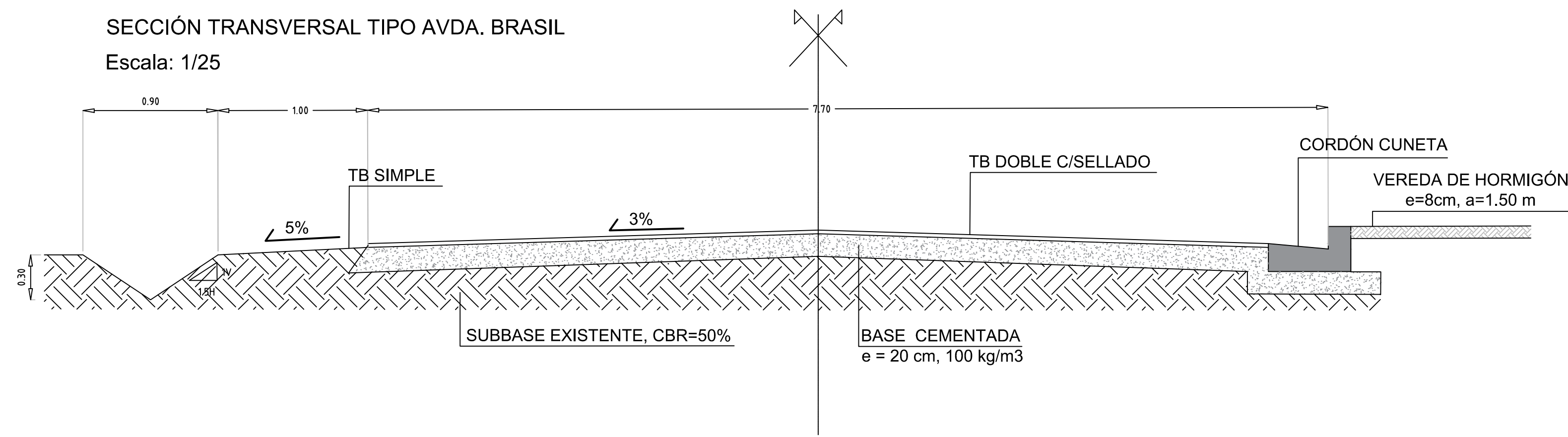


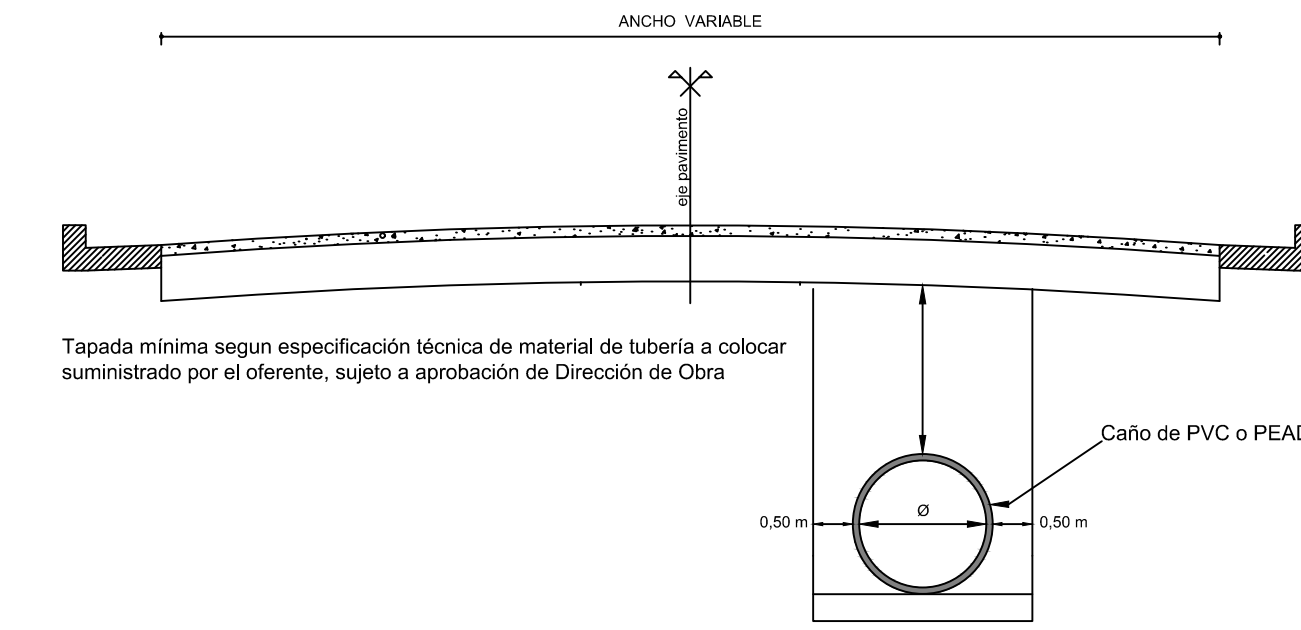
SECCIÓN TRANSVERSAL TIPO AVDA. BRASIL

Escala: 1/25



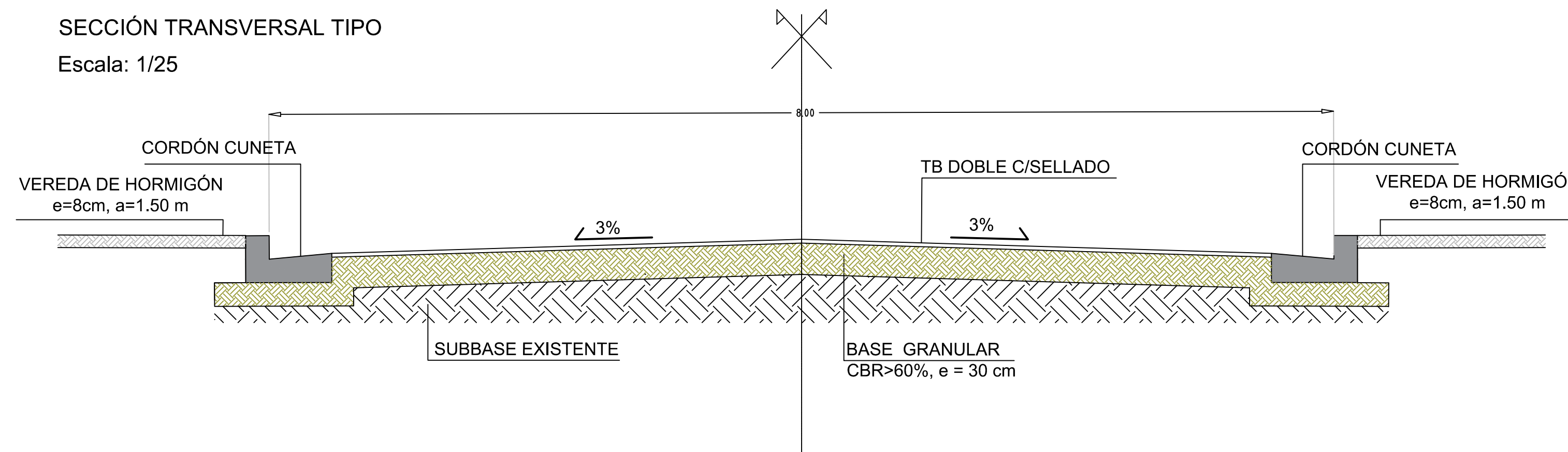
CORTE PLUVIALES

Escala: 1/50



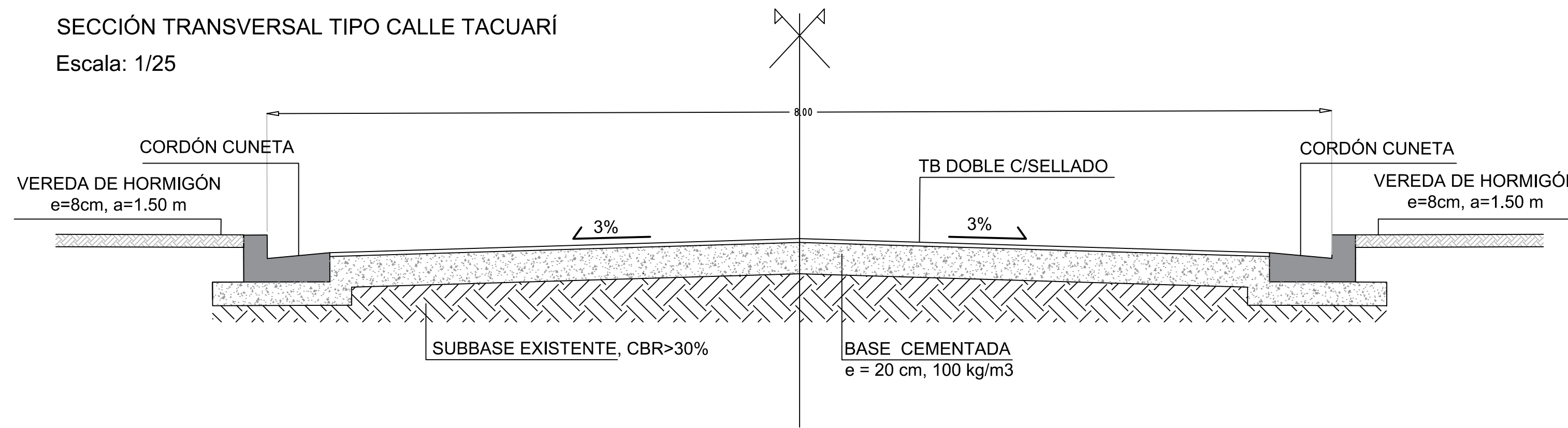
SECCIÓN TRANSVERSAL TIPO

Escala: 1/25



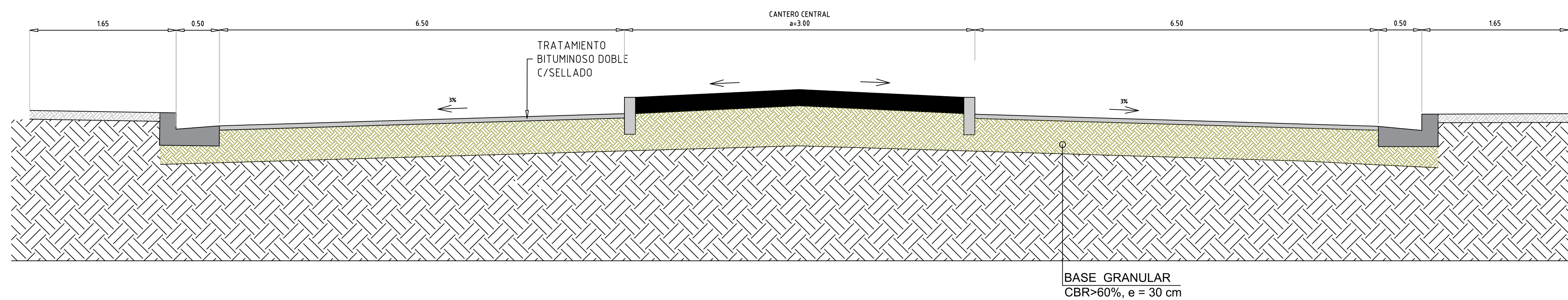
SECCIÓN TRANSVERSAL TIPO CALLE TACUARI

Escala: 1/25



SECCIÓN TRANSVERSAL TIPO AVENIDA ARROYO CONVENTOS

Escala: 1/25



INTENDENCIA DEPARTAMENTAL de ROCHA

DIRECCIÓN GENERAL DE OBRAS

PROYECTO : MEJORAMIENTO INTEGRAL EN BARRIO SAMUEL

CIUDAD DE CHUY

PLANO : DETALLES CONSTRUCTIVOS SECCIONES TRANSVERSALES TIPO

DIRECTOR de OBRAS :
Ing. Civil LEANDRO PIÑEIRO

FECHA :
FEBRERO 2021

EQUIPO TÉCNICO :
Ing. Civil VICTORIA VAZ MARTINS
Ing. Civil ANA LAURA PEREYRA
Ing. Agrím. AGUSTIN DECUADRA

VERSIÓN :

DIBUJANTE : CARLOS BARBOZA RODRIGUEZ

LAMINA
05E