

**MINISTERIO DEL INTERIOR**  
**AREA DE INFRAESTRUCTURA**  
 DEPARTAMENTO DE PROYECTOS ARQUITECTONICOS

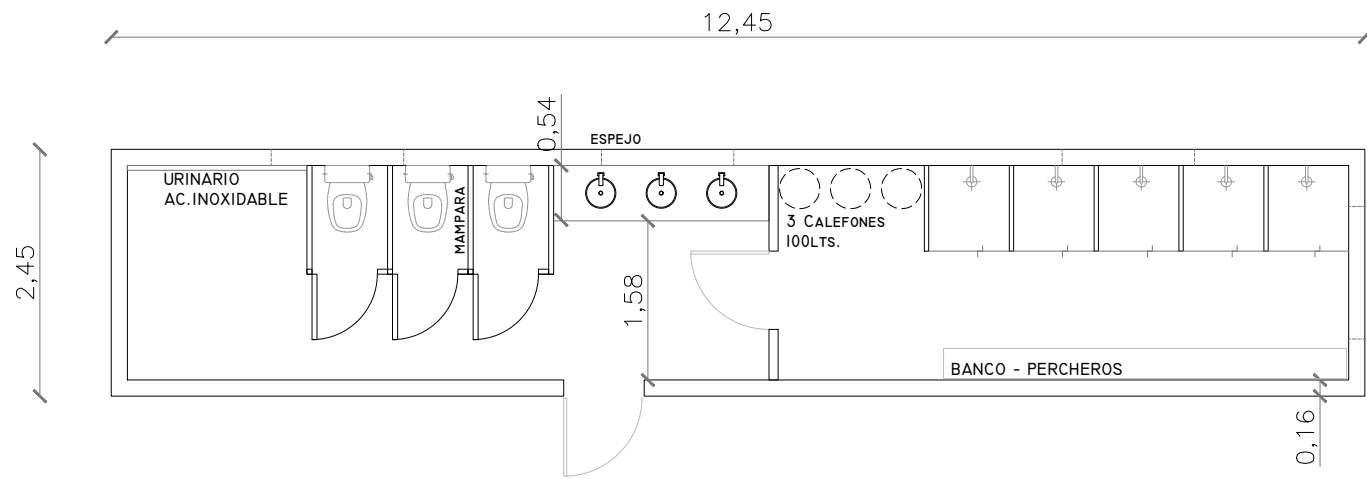
DIRECCION: MERCEDES 993 PISO 3 MONTEVIDEO - URUGUAY  
 TEL.: 152 4012  
 TEL/FAX.: 152 4136

**ARRENDAMIENTO CONTENEDOR - SSHH**

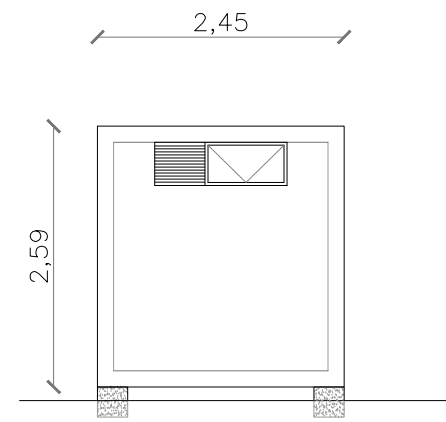
**PLANTA UBICACION GENERAL**

ESCALA: 1/500  
 FECHA: NOVIEMBRE 2020

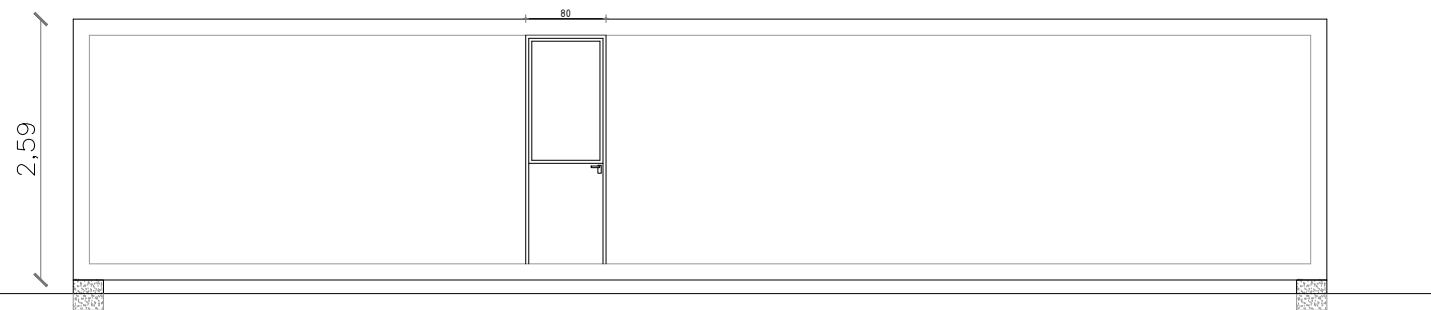
**A00**



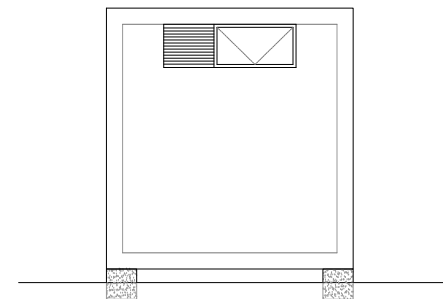
PLANTA - ESC. 1/75



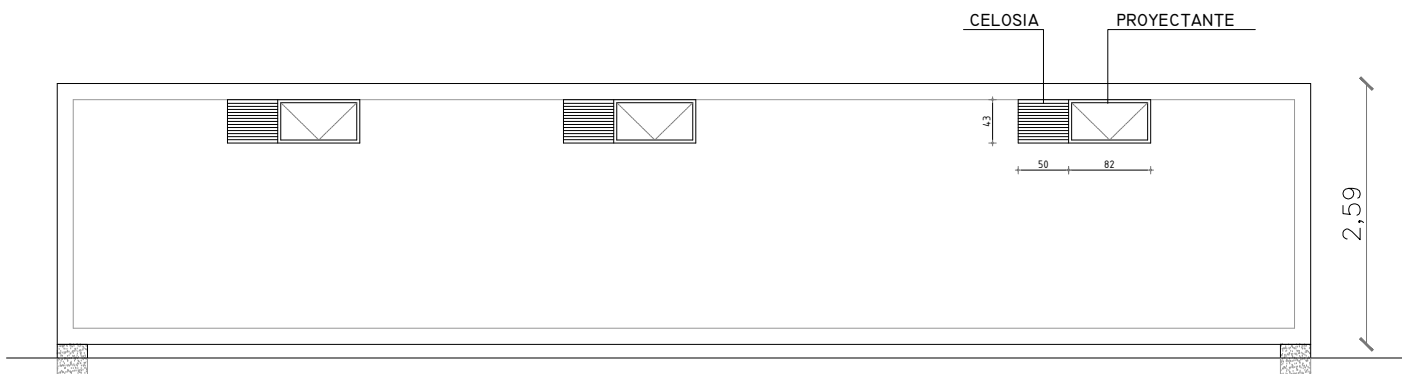
FACHADA LATERAL - ESC. 1/75



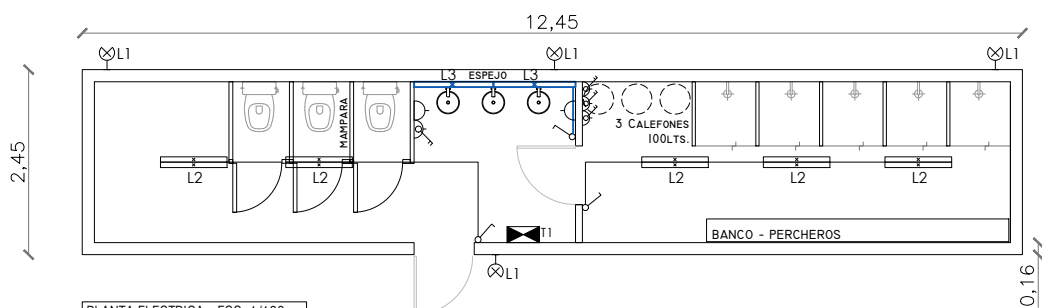
FACHADA ACCESO - ESC. 1/75



FACHADA LATERAL - ESC. 1/75



FACHADA POSTERIOR - ESC. 1/75



PLANTA ELECTRICA - ESC. 1/100

PLANILLA DE LUMINARIAS					
TIPO	LUMINARIA esquema (mm)	MARCA - MODELO	UBICACION	MONTAJE	CANTIDAD
L 1		PRISMA (DARK) "GRADUS" o similar de calidad superior. - luminaria de adosar 273x84x67 mm IP66 Clase I - LED 7x3w - difusor opalino de tecnopolimero - cuerpo y marco en tecnopolimero - sistema de tornillos en acero inoxidable antirreflejo	EXTERIOR	adosada	4
L 2		LUMINARIAS ESTANCAS TIPO ILUSOL "S-P 2x36" o similar de calidad superior. - 2 Tubos FL x 36w T8 C/DEL - cuerpo en poliestire con fibra de vidrio - difusor de policarbonato inyectado - IP 65 clase I	INTERIOR	nivel de celosias de adosar	5
L 3		LUMINARIAS TIPO SHAPE, PRISMA LIGHTING, similar o de calidad superior. - Sistema de adosar para exterior o interior - cuerpo de tecnopolimero - cobertura de aluminio - difusor de tecnopolimero - tornillos de acero inox. de cabeza hexagonal para exteriores - IP44 - 1x36w	SECTOR PILETAS	Luminaria de adosar	2

**MINISTERIO DEL INTERIOR**  
**AREA DE INFRAESTRUCTURA**  
 DEPARTAMENTO DE PROYECTOS ARQUITECTONICOS

DIRECCION: MERCEDES 993 PISO 3 MONTEVIDEO - URUGUAY  
 TEL.: 152 4012  
 TEL/FAX.: 152 4136

**ARRENDAMIENTO CONTENEDOR - SSHH -**

**TIPOLOGÍA**  
 ESCALA: VARIAS  
 FECHA: NOVIEMBRE 2020

**A01**