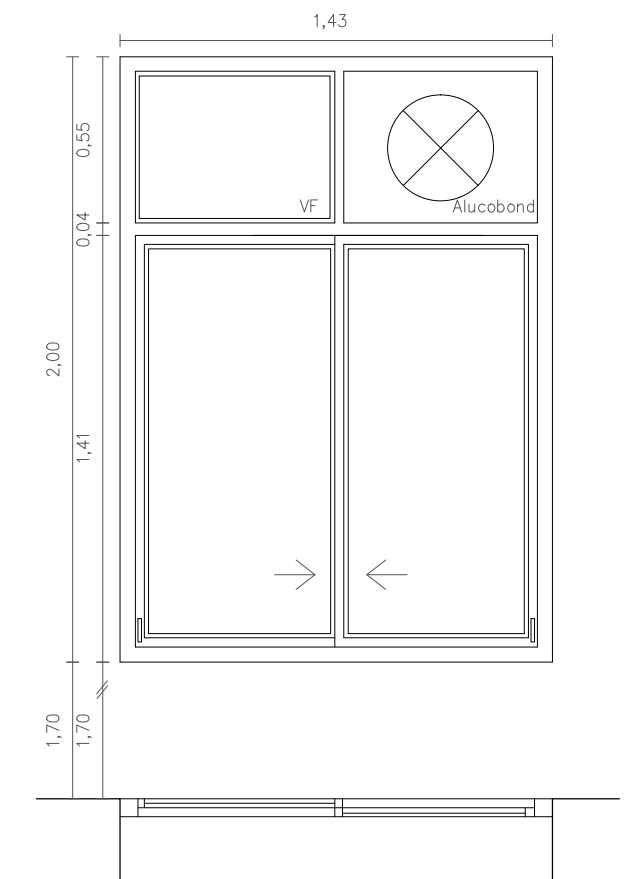


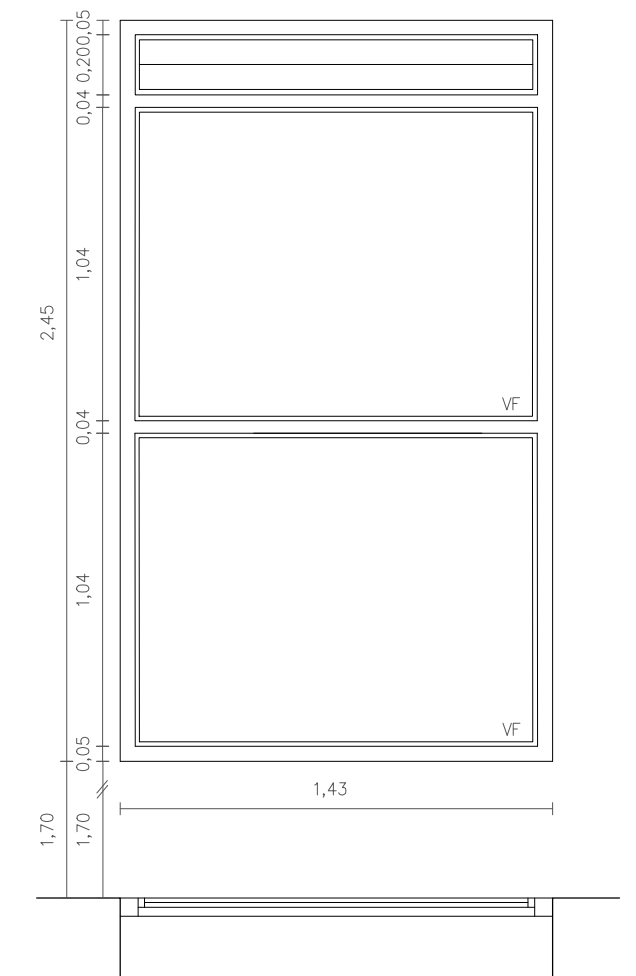
ESTABLECIMIENTO:	HOSPITAL PASTEUR	PROYECTO	OBRA:	ALUMINIO	FECHA:	AGOSTO 2021
SERVICIO:	SALA 208		LAMINA	AI01	CANTIDAD	3
					ESCALA:	1-25



MARCO	TIPO	Serie 25
	MATERIAL	Aluminio anodizado
	COLOCACIÓN	Amurar con grampas no con poliuretano
CONTRA MARCO	MATERIAL	Serie 25
	UBICACION	
	ESCUADRIA	
HOJA	TIPO	Serie 25
	MOVIMIENTO	Paño inferior: Corredizas / Superior: Fijo + Alucobond con pase para extracción
	ESPEJOR	Vidrio laminado 3 +3
	MATERIAL	Aluminio anodizado
	EXTRA	Sector fijo en alucobond con pase para extraccion a rectificar
HERRAJE	DE MOVIMIENTO	Cubeta embutida a filo inferior color negro
	DE CIERRE	Interruptor de tranca interior color negro
MOSQUITERO	TIPO	Serie 25
	MOVIMIENTO	Fijo en la totalidad del vano a eje del muro
	MATERIAL	Aluminio anodizado
	OBSERVACIONES	Sistema antivandalico, no facilmente desmontable

TODAS LAS MEDIDAS SERAN RECTIFICADAS EN OBRA -

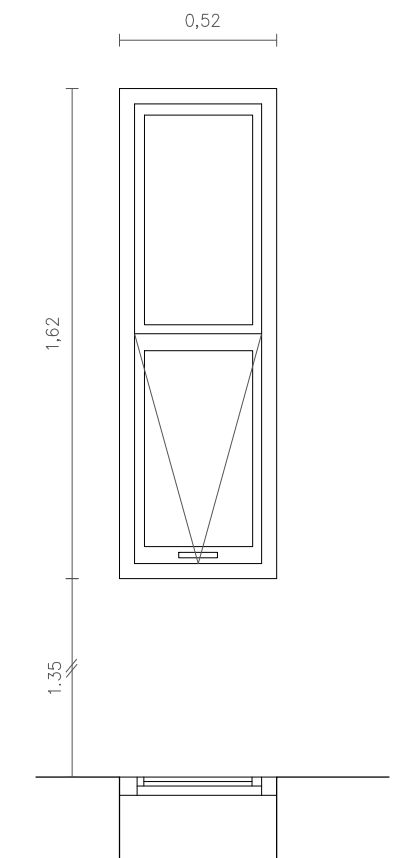
ESTABLECIMIENTO:	HOSPITAL PASTEUR	PROYECTO	OBRA:	ALUMINIO	FECHA:	AGOSTO 2021
SERVICIO:	SALA 208		LAMINA	A102	CANTIDAD	1
					ESCALA:	1-25



MARCO	TIPO	Serie 25
	MATERIAL	Aluminio anodizado
	COLOCACIÓN	Amurar con grampas no con poliuretano
CONTRA MARCO	MATERIAL	Serie 25
	UBICACION	
	ESCUADRIA	
HOJA	TIPO	Serie 25
	MOVIMIENTO	Paños inferiores: Fijo / Superior: Celosia de aluminio de 2 aletas ajustables
	ESPEJOR	Vidrio laminado 3 +3
	MATERIAL	Aluminio anodizado
	EXTRA	
HERRAJE	DE MOVIMIENTO	Fijo
	DE CIERRE	
MOSQUITERO	TIPO	
	MOVIMIENTO	
	MATERIAL	
	OBSERVACIONES	

TODAS LAS MEDIDAS SERAN RECTIFICADAS EN OBRA -

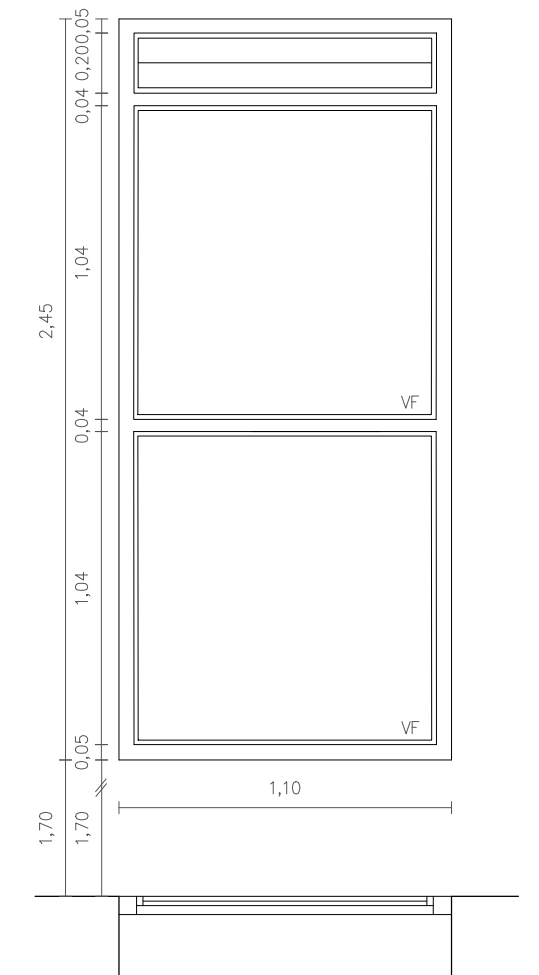
ESTABLECIMIENTO:	HOSPITAL PASTEUR	PROYECTO	OBRA:	ALUMINIO	FECHA:	AGOSTO 2021
SERVICIO:	SALA 208		LAMINA	A103	CANTIDAD	2
					ESCALA:	1-25



MARCO	TIPO	Serie 25
	MATERIAL	Aluminio anodizado
	COLOCACIÓN	Amurar con grampas no con poliuretano
CONTRA MARCO	MATERIAL	Serie 25
	UBICACION	
	ESCUADRIA	
HOJA	TIPO	Serie 25
	MOVIMIENTO	Paño inferior: Proyectante hacia adentro / Superior: Fijo
	ESPESOR	Vidrio laminado 3 +3
	MATERIAL	Aluminio anodizado
	EXTRA	
HERRAJE	DE MOVIMIENTO	Cubeta embutida a filo inferior color negro
	DE CIERRE	Interruptor de tranca interior color negro
MOSQUITERO	TIPO	Serie 25
	MOVIMIENTO	Fijo en la totalidad del vano a eje del muro
	MATERIAL	Aluminio anodizado
	OBSERVACIONES	Sistema antivandalico, no facilmente desmontable

TODAS LAS MEDIDAS SERAN RECTIFICADAS EN OBRA -

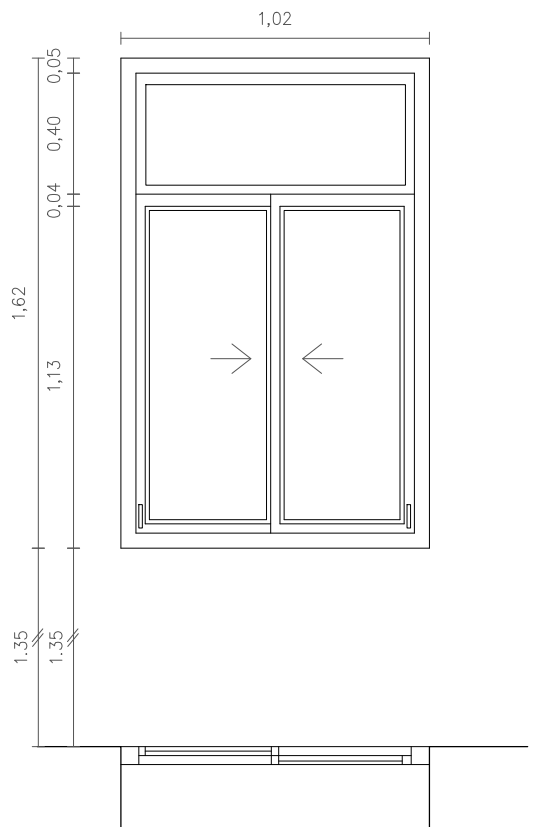
ESTABLECIMIENTO:	HOSPITAL PASTEUR	PROYECTO	OBRA:	ALUMINIO	FECHA:	AGOSTO 2021
SERVICIO:	SALA 208		LAMINA	A104	CANTIDAD	1
					ESCALA:	1-25



MARCO	TIPO	Serie 25
	MATERIAL	Aluminio anodizado
	COLOCACIÓN	Amurar con grampas no con poliuretano
CONTRA MARCO	MATERIAL	Serie 25
	UBICACION	
	ESCUADRIA	
HOJA	TIPO	Serie 25
	MOVIMIENTO	Paños inferiores: Fijo / Superior: Celosia de aluminio de 2 aletas ajustables
	ESPESOR	Vidrio laminado 3 +3
	MATERIAL	Aluminio anodizado
	EXTRA	
HERRAJE	DE MOVIMIENTO	Fijo
	DE CIERRE	
MOSQUITERO	TIPO	
	MOVIMIENTO	
	MATERIAL	
	OBSERVACIONES	

TODAS LAS MEDIDAS SERAN RECTIFICADAS EN OBRA -

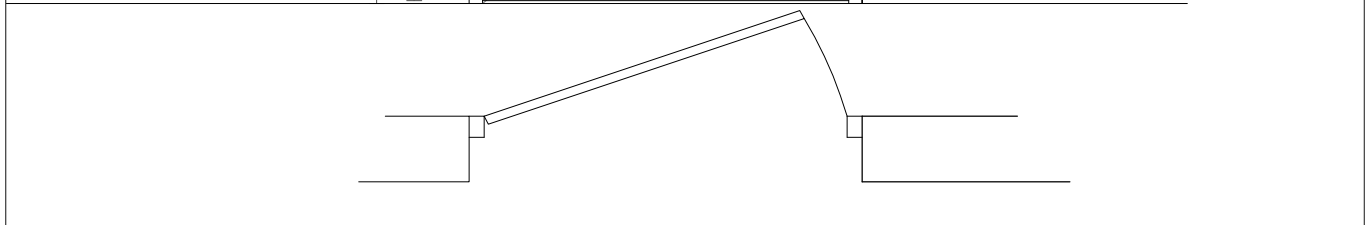
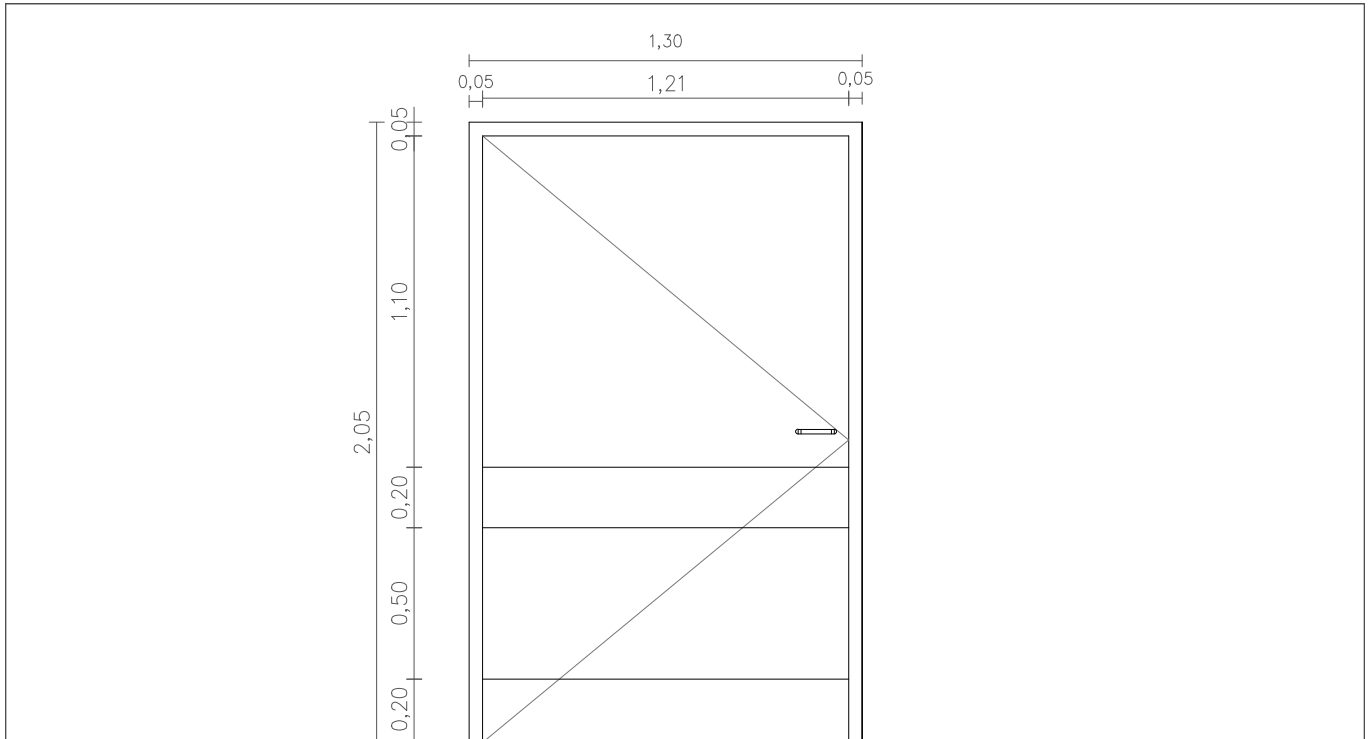
ESTABLECIMIENTO:	HOSPITAL PASTEUR	PROYECTO	OBRA:	ALUMINIO	FECHA:	AGOSTO 2021
SERVICIO:	SALA 208		LAMINA	A105	CANTIDAD	1
					ESCALA:	1-25



MARCO	TIPO	Serie 25
	MATERIAL	Aluminio anodizado
	COLOCACIÓN	Amurar con grampas no con poliuretano
CONTRA MARCO	MATERIAL	Serie 25
	UBICACION	
	ESCUADRIA	
HOJA	TIPO	Serie 25
	MOVIMIENTO	Paño inferior: Corredizas / Superior: Fijo
	ESPESOR	Vidrio laminado 3 +3
	MATERIAL	Aluminio anodizado
	EXTRA	
HERRAJE	DE MOVIMIENTO	Cubeta embutida a filo inferior color negro
	DE CIERRE	Interruptor de tranca interior color negro
MOSQUITERO	TIPO	Serie 25
	MOVIMIENTO	Fijo en la totalidad del vano a eje del muro
	MATERIAL	Aluminio anodizado
	OBSERVACIONES	Sistema antivandalico, no facilmente desmontable

TODAS LAS MEDIDAS SERAN RECTIFICADAS EN OBRA -

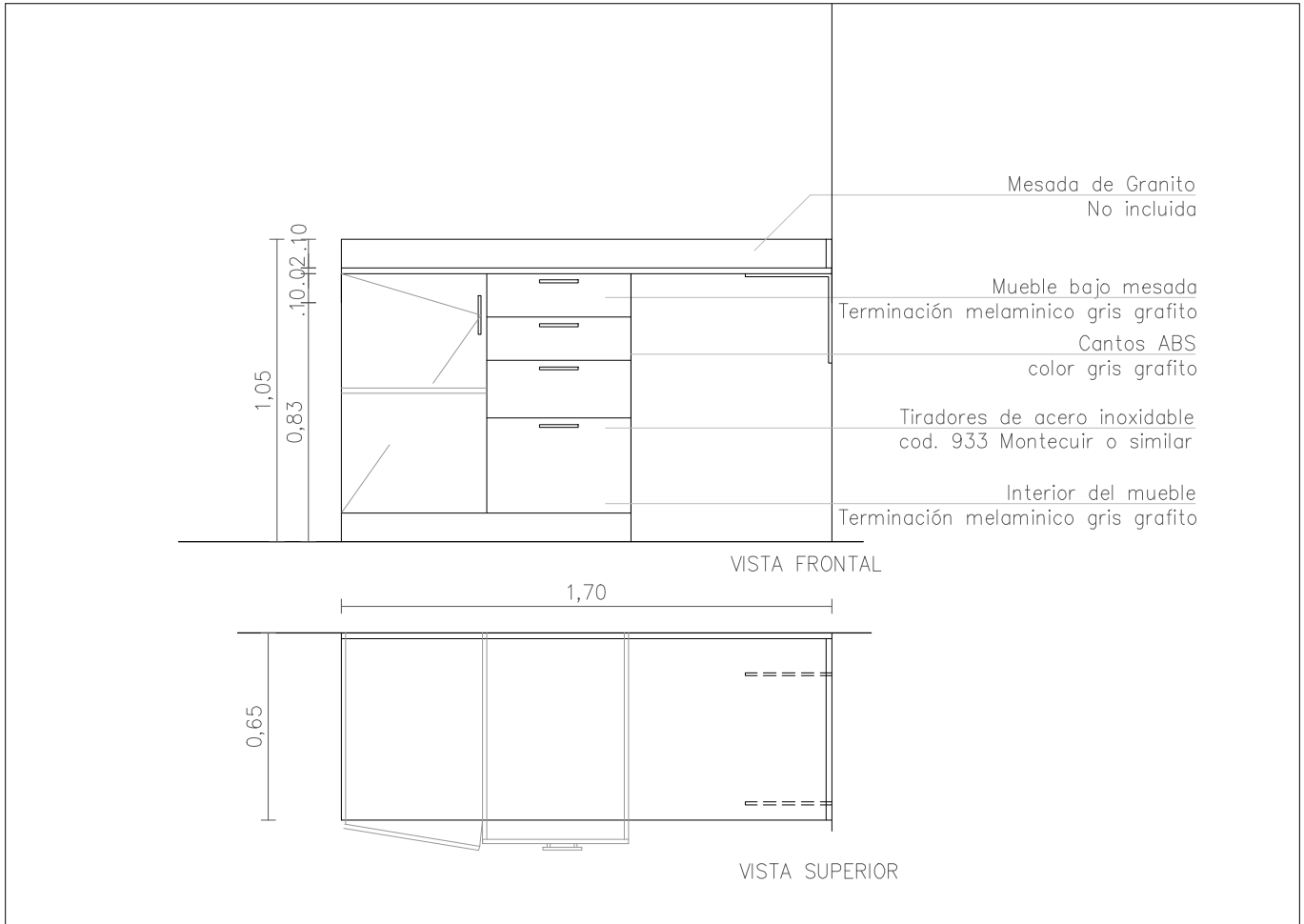
ESTABLECIMIENTO:	HOSPITAL PASTEUR	PROYECTO	OBRA:	CARPINTERIA	FECHA:	AGOSTO 2021
SERVICIO:	SALA 208		LAMINA	C01	CANTIDAD	1
					ESCALA:	1-25



MARCO	TIPO	Cajón.-
	ESCUADRIA	50x100 mm
	MATERIAL	Eucaliptus clear, tratado y lustrado- Terminación facilmente lavable
	TERMINACIONES	-- --
CONTRA MARCO	MATERIAL	Eucaliptus clear, tratado y lustrado.-
	UBICACION	En los 3 bordes a ambos lados. Con tapajunta-
	ESCUADRIA	45 x 10mm.-
HOJA	TIPO	Placa.-
	MOVIMIENTO	Batiente.-
	ESPESOR	35mm.-
	MATERIAL	Bastidor 100% pino nacional.-
	TERMINACIONES	Emplacado melaminico color gris grafito
	CONTRAVIDRIOS	-- --
	TERMINACION	Zócalo y guarda silla en acero inoxidable.- PEGADO , NO ATORNILLADO
HERRAJE	DE MOVIMIENTO	3 pomelas acodadas de bronce niquelado mate.-
	DE CIERRE	Picaporte cilindrico tipo L con roseta y bocallave de acero inoxidable.-
		Cerradura tipo star.-

TODAS LAS MEDIDAS SERAN RECTIFICADAS EN OBRA -

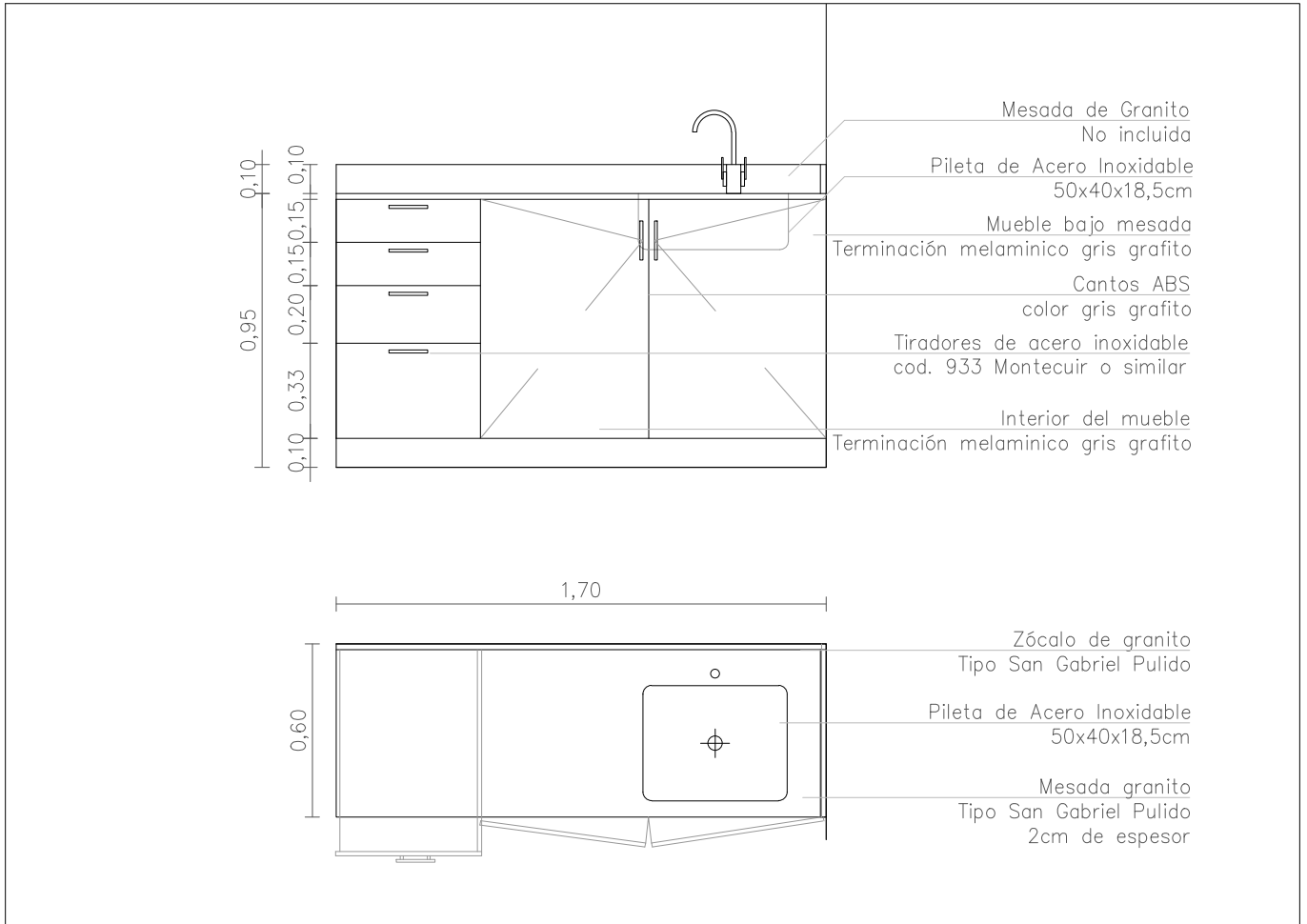
ESTABLECIMIENTO:	HOSPITAL PASTEUR	PROYECTO	OBRA:	CARPINTERIA	FECHA:	AGOSTO 2021
SERVICIO:	SALA 208		LAMINA	C02	CANTIDAD	1
					ESCALA:	1-25



ESTRUCTURA	TIPO	Común tipo caja en nicho.
	ESCUADRIA	25x25 mm
	MATERIAL	Melaminico gris grafito con cantos ABS mismo color.
	ACCESORIOS	Estante en melaminico gris grafito e:18mm
CONTRA MARCO	MATERIAL	
	UBICACION	
	ESCUADRIA	
HOJA	TIPO	Macizo
	MOVIMIENTO	Batiente + Cajones.-
	ESPEJOR	18mm.-
	MATERIAL	Melaminico gris grafito con cantos ABS mismo color.
	TERMINACIONES	Melaminico color gris grafito + Cantos ABS
	CONTRAVIDRIOS	-- --
	TERMINACION	
HERRAJE	DE MOVIMIENTO	Bisagras de cierre con cazoleta Tiradores de acero inoxidable tipo cod. 933 Montecuir o similar
	DE CIERRE	

TODAS LAS MEDIDAS SERAN RECTIFICADAS EN OBRA -

ESTABLECIMIENTO:	HOSPITAL PASTEUR	PROYECTO	OBRA:	CARPINTERIA	FECHA:	AGOSTO 2021
SERVICIO:	SALA 208		LAMINA	C03	CANTIDAD	1
					ESCALA:	1-25

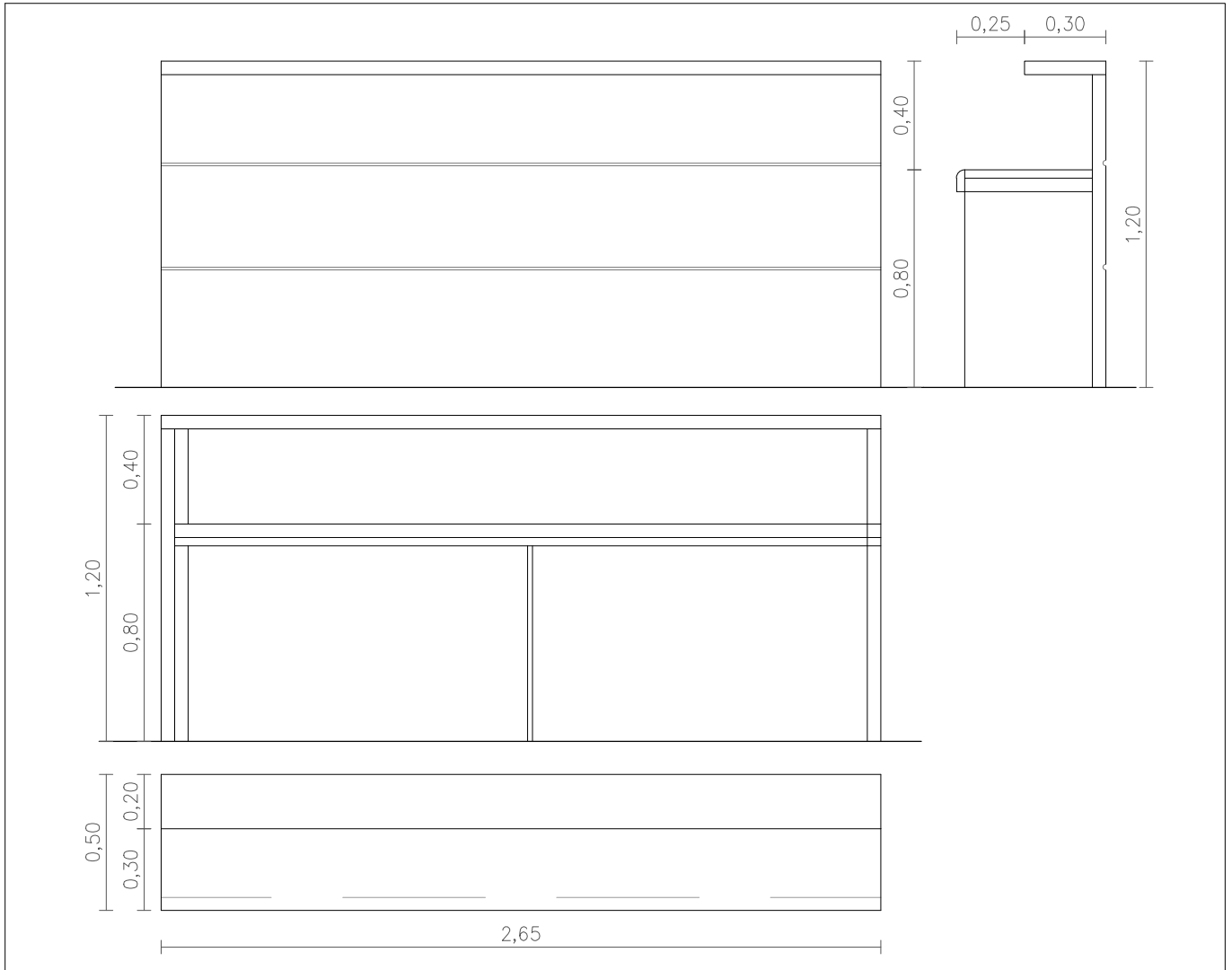


ESTRUCTURA	TIPO	Común tipo caja en nicho.
	ESCUADRIA	25x25 mm
	MATERIAL	Melaminico gris grafito con cantos ABS mismo color.
	ACCESORIOS	Estante en melaminico gris grafito e:18mm
CONTRA MARCO	MATERIAL	
	UBICACION	
	ESCUADRIA	
HOJA	TIPO	Macizo
	MOVIMIENTO	Batiente + Cajones.-
	ESPESOR	18mm.-
	MATERIAL	Melaminico gris grafito con cantos ABS mismo color.
	TERMINACIONES	Melaminico color gris grafito + Cantos ABS
	CONTRAVIDRIOS	-- --
	TERMINACION	
HERRAJE	DE MOVIMIENTO	Bisagras de cierre con cazoleta Tiradores de acero inoxidable tipo cod. 933 Montecuir o similar
	DE CIERRE	

TODAS LAS MEDIDAS SERAN RECTIFICADAS EN OBRA -



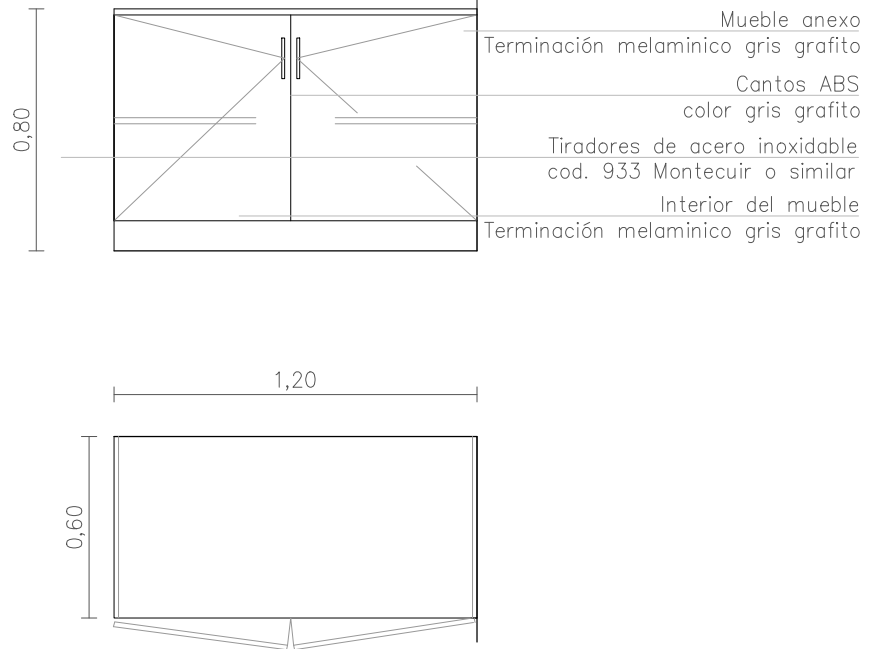
ESTABLECIMIENTO:	HOSPITAL PASTEUR	PROYECTO	OBRA:	CARPINTERIA	FECHA:	AGOSTO 2021
SERVICIO:	SALA 208		LAMINA	C04	CANTIDAD	1
					ESCALA:	1-25



ESTRUCTURA	TIPO	Bastidor melaminico e:18mm con refuerzos correspondientes
	ESCUADRIA	25x25 mm
	MATERIAL	Melaminico gris grafito con cantos ABS mismo color.
	ACCESORIOS	Estante en melaminico gris grafito e:18mm
HOJA	TIPO	Macizo
	MOVIMIENTO	
	ESPESOR	18mm.-
	MATERIAL	Melaminico gris grafito con cantos ABS mismo color.
	TERMINANCIONES	Melaminico color gris grafito + Cantos ABS
	CONTRAVIDRIOS	-- --
	TERMINACION	Buña de aluminio 2x2cm segun dibujo
HERRAJE	DE MOVIMIENTO	
	DE CIERRE	

TODAS LAS MEDIDAS SERAN RECTIFICADAS EN OBRA -

ESTABLECIMIENTO:	HOSPITAL PASTEUR	PROYECTO	OBRA:	CARPINTERIA	FECHA:	AGOSTO 2021
SERVICIO:	SALA 208		LAMINA	C05	CANTIDAD	1
					ESCALA:	1-25

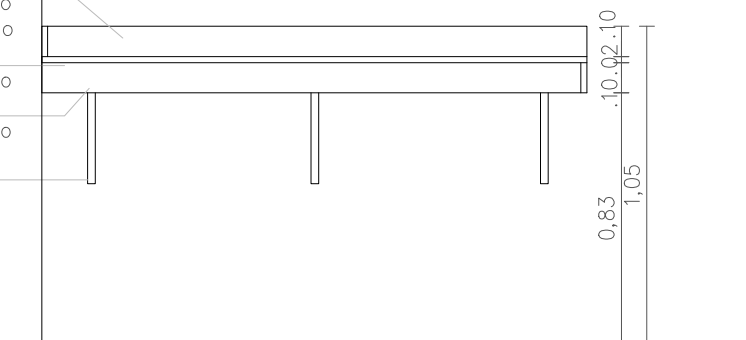


ESTRUCTURA	TIPO	Común tipo caja en nicho.
	ESCUADRIA	25x25 mm
	MATERIAL	Melaminico gris grafito con cantos ABS mismo color.
	ACCESORIOS	Estante en melaminico gris grafito e:18mm
CONTRA MARCO	MATERIAL	
	UBICACION	
	ESCUADRIA	
HOJA	TIPO	Macizo
	MOVIMIENTO	Batiente
	ESPESOR	18mm.-
	MATERIAL	Melaminico gris grafito con cantos ABS mismo color.
	TERMINANCIAS	Melaminico color gris grafito + Cantos ABS
	CONTRAVIDRIOS	-- --
	TERMINACION	
HERRAJE	DE MOVIMIENTO	Bisagras de cierre con cazoleta
		Tiradores de acero inoxidable tipo cod. 933 Montecuir o similar
	DE CIERRE	

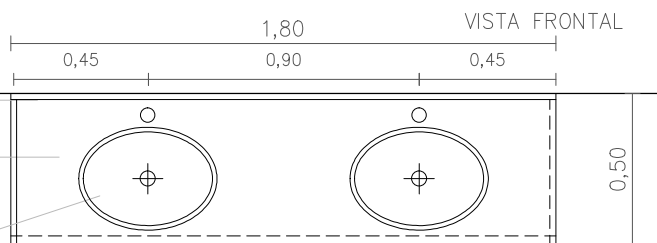
TODAS LAS MEDIDAS SERAN RECTIFICADAS EN OBRA -

ESTABLECIMIENTO:	<b>HOSPITAL PASTEUR</b>	PROYECTO	OBRA:	<b>MESADAS</b>	FECHA:	<b>Agosto 2021</b>
SERVICIO:	<b>SALA 208</b>		LAMINA	<b>Me1</b>	CANTIDAD	<b>1</b>
					ESCALA:	<b>1-25</b>

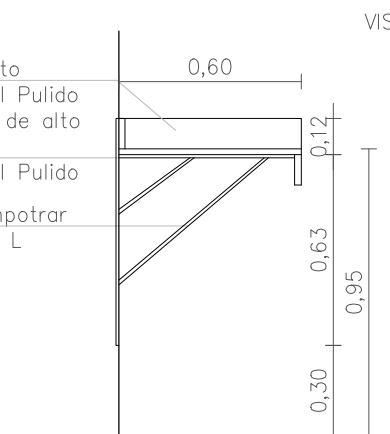
Zócalo de granito  
 Tipo San Gabriel Pulido  
 O similar 10cm de alto  
 Mesada granito  
 Tipo San Gabriel Pulido  
 Pollera 10cm  
 Tipo San Gabriel Pulido  
 Ménsulas de hierro  
 2" x 2" en L



Zócalo de granito  
 Tipo San Gabriel Pulido  
 Mesada granito  
 Tipo San Gabriel Pulido  
 2cm de espesor  
 Bacha de loza  
 Modelo Arianna Ferrum  
 Pollera 10cm  
 Tipo San Gabriel Pulido

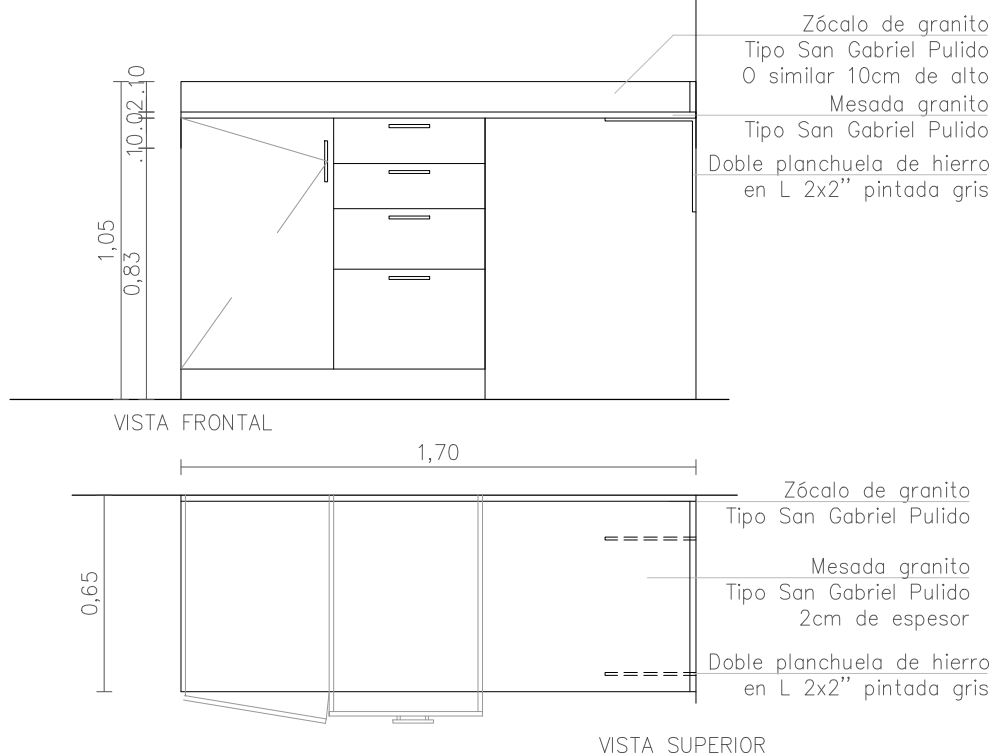


Zócalo de granito  
 Tipo San Gabriel Pulido  
 O similar 10cm de alto  
 Mesada granito  
 Tipo San Gabriel Pulido  
 Ménsulas de empotrar  
 hierro 2"x2" en L



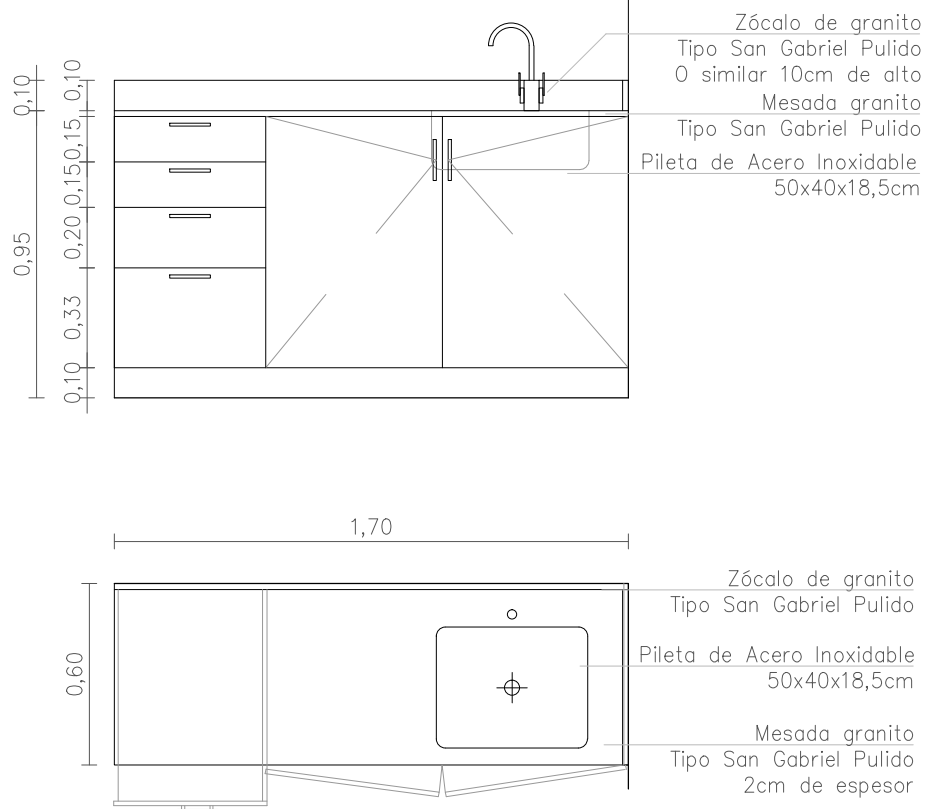
DESCRIPCION:	Mesada granito tipo San Gabriel
UBICACION:	SSHH al fondo
CANTIDAD:	1
ESTRUCTURA:	Ménsulas de hierro en 2" según detalle Terminación esmalte sintético gris grafito
TERMINACION:	-- --
ACCESORIOS:	Zócalos granito tipo San Gabriel.- Pollerín granito tipo San Gabriel.-
CANTOS:	Cantos redondeados.-
OBSERVACIONES:	Incluir 2 bachas modelo Arianna Ferrum Realizar perforaciones para monocomando tipo Docol pressmatic -- --
TODAS LAS MEDIDAS SERAN RECTIFICADAS EN OBRA -	

ESTABLECIMIENTO:	<b>HOSPITAL PASTEUR</b>	PROYECTO	OBRA:	<b>MESADAS</b>	FECHA:	<b>Agosto 2021</b>
SERVICIO:	<b>SALA 208</b>		LAMINA	<b>Me2</b>	CANTIDAD	<b>1</b>
					ESCALA:	<b>1-25</b>



DESCRIPCION:	Mesada granito tipo San Gabriel
UBICACION:	Enfermería
CANTIDAD:	1
ESTRUCTURA:	Apoyo sobre mueble bajomesada_ no incluido Entregar complemento estructural: 2 planchuelas 1x2" en L de 30x30cm
TERMINACION:	-- --
ACCESORIOS:	Zócalos granito tipo San Gabriel.-
CANTOS:	Cantos redondeados.-
OBSERVACIONES:	
	-- --
TODAS LAS MEDIDAS SERAN RECTIFICADAS EN OBRA -	

ESTABLECIMIENTO:	<b>HOSPITAL PASTEUR</b>	PROYECTO	OBRA:	<b>MESADAS</b>	FECHA:	<b>Agosto 2021</b>
SERVICIO:	<b>SALA 208</b>		LAMINA	<b>Me3</b>	CANTIDAD	<b>1</b>
					ESCALA:	<b>1-25</b>



DESCRIPCION:	Mesada granito tipo San Gabriel
UBICACION:	Enfermería
CANTIDAD:	1
ESTRUCTURA:	Apoyo sobre mueble bajomesada_ no incluido
TERMINACION:	--- ---
ACCESORIOS:	Zócalos granito tipo San Gabriel.-
CANTOS:	Cantos redondeados.-
OBSERVACIONES:	Incluir 2 bachas modelo Arianna Ferrum
	Realizar perforaciones para monocomando tipo Docol pressmatic
	--- ---
TODAS LAS MEDIDAS SERAN RECTIFICADAS EN OBRA -	