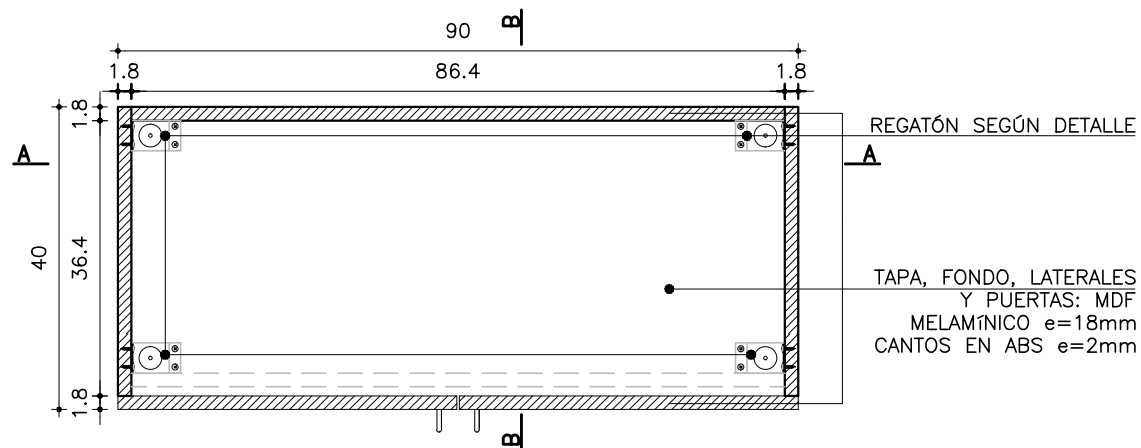
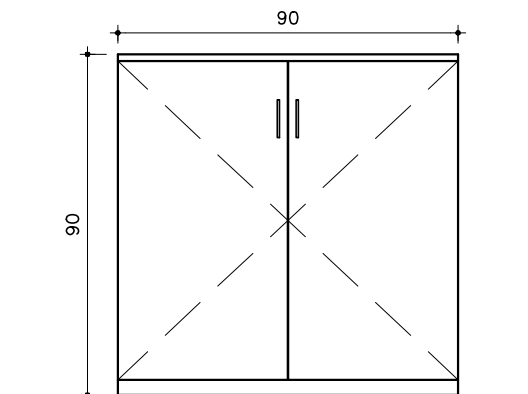


**PLANTA**  
esc 1:10



**VISTA FRONTAL**  
esc 1:20



SOPORTE DE CHAPA PLEGADA e=1.5mm

REGATÓN REGULABLE

TUERCA REMACHADA

TORNILLO P/MAD. CAB.FLANGEADA 4x16mm

**PLANTA**

TORNILLO P/MAD. CAB.FLANGEADA 4x16mm

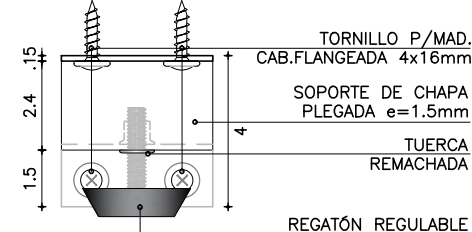
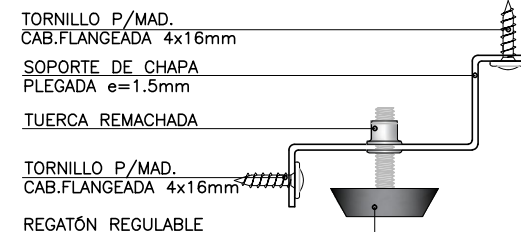
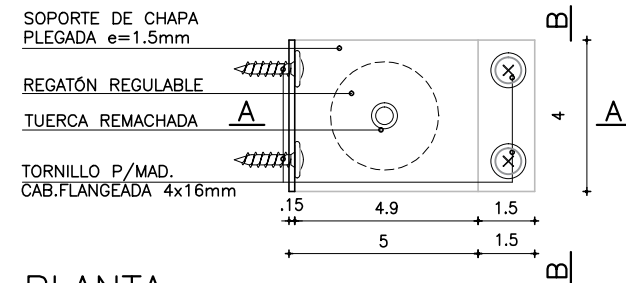
SOPORTE DE CHAPA PLEGADA e=1.5mm

TUERCA REMACHADA

TORNILLO P/MAD. CAB.FLANGEADA 4x16mm

REGATÓN REGULABLE

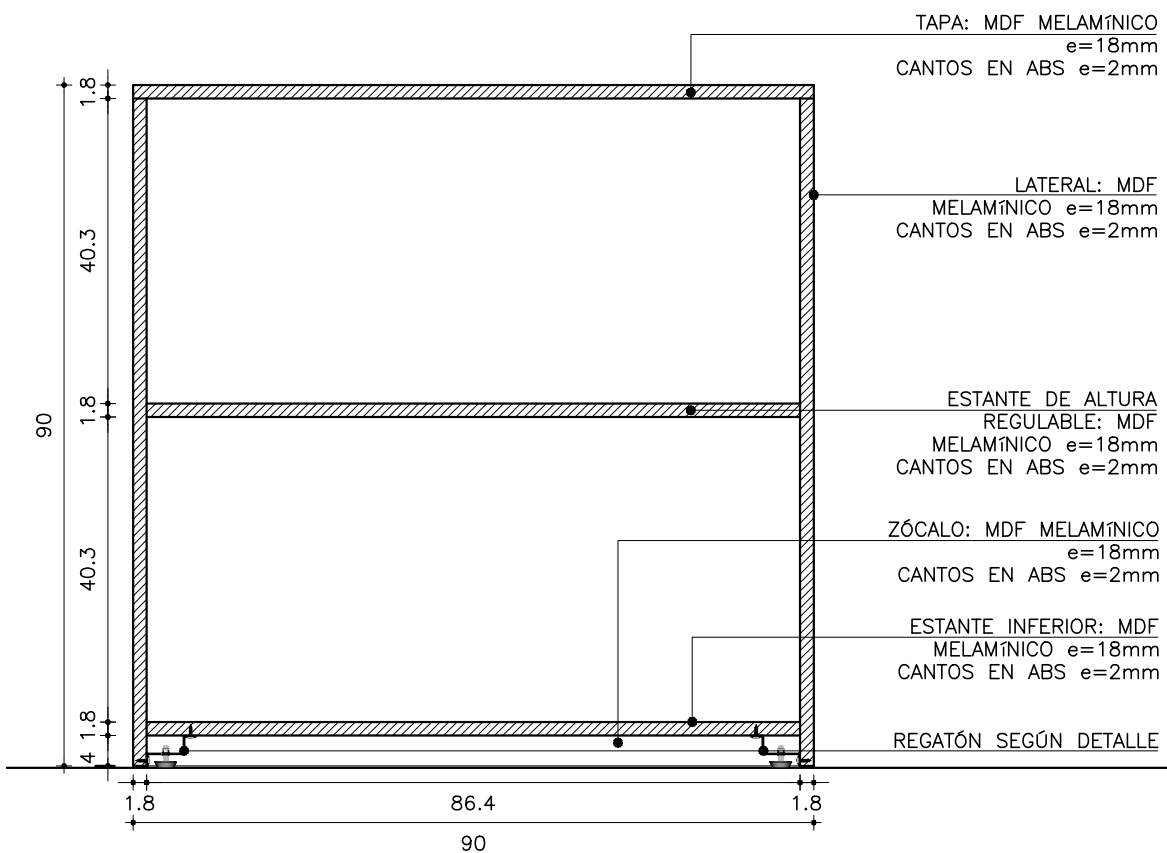
**DETALLE REGATÓN**  
esc 1:2



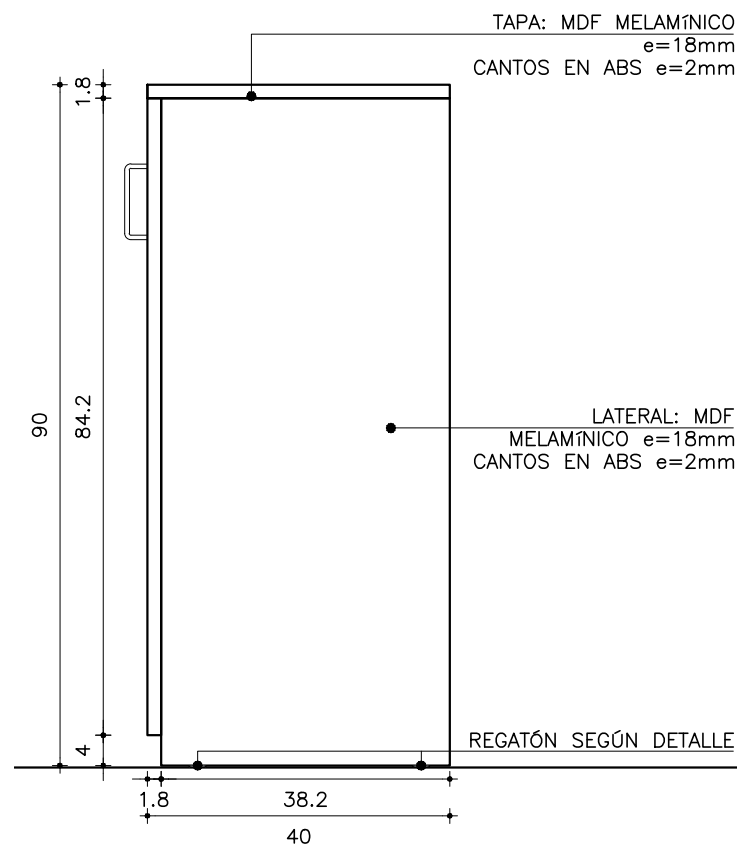
**CORTE A-A**

**CORTE B-B**

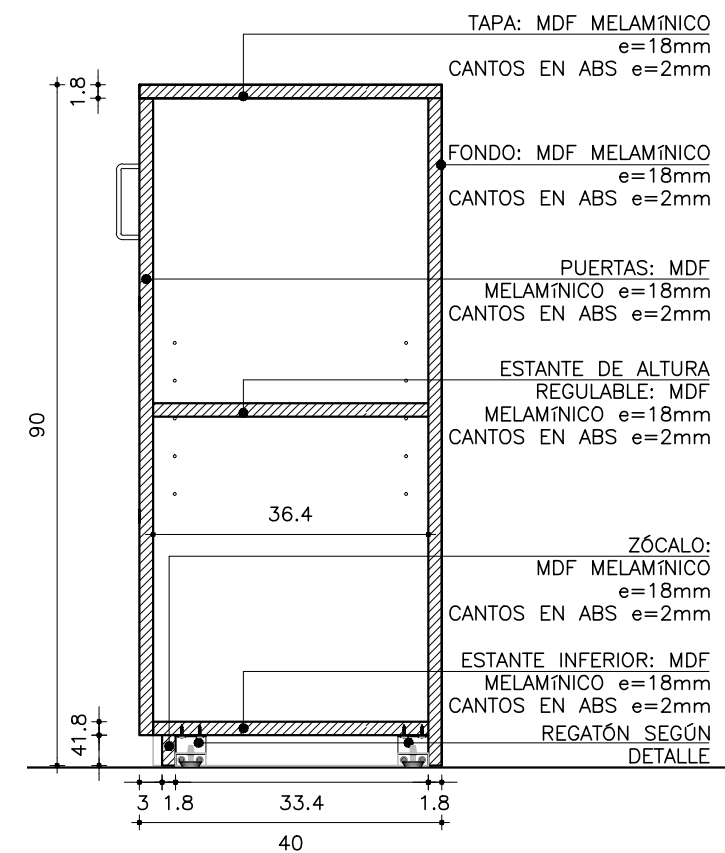
**CORTE A-A**  
esc 1:10



**VISTA LATERAL**  
esc 1:10



**CORTE B-B**  
esc 1:10



NOTA: TODAS LAS COTAS SON EN CM.

ESTRUCTURA	
MATERIAL:	PLACA MDF MELAMÍNICO
ESPELOR:	18mm
TERMINACIÓN:	SEGÚN ESPECIFICACIONES GENERALES
OBSERVACIONES:	MELAMINICO COLOR GRIS GRAFITO OSCURO

COMPLEMENTOS	
MATERIAL:	PLACA MDF MELAMÍNICO
ESPELOR:	18mm
FIJACIÓN:	SOPORTES ESTANTE TIPO BIGFER 10x18mm
CANTO:	ABS e=2mm
TERMINACIÓN:	MELAMINICO COLOR GRIS GRAFITO OSCURO
OTROS:	BISAGRAS DE RETEN
	TIRADORES METALICOS COLOR NEGRO

<b>EQUIPAMIENTO MOBILIARIO</b>	
ARMARIO BAJO CERRADO FECHA: FEB. 2018	ITEM 4.3
PRÉSTAMO BID 3773 / OC - UR	<b>PAEMIFE</b> ÁREA DE INFRAESTRUCTURA TALLER DE DISEÑO
ANEP - CODIGEN	