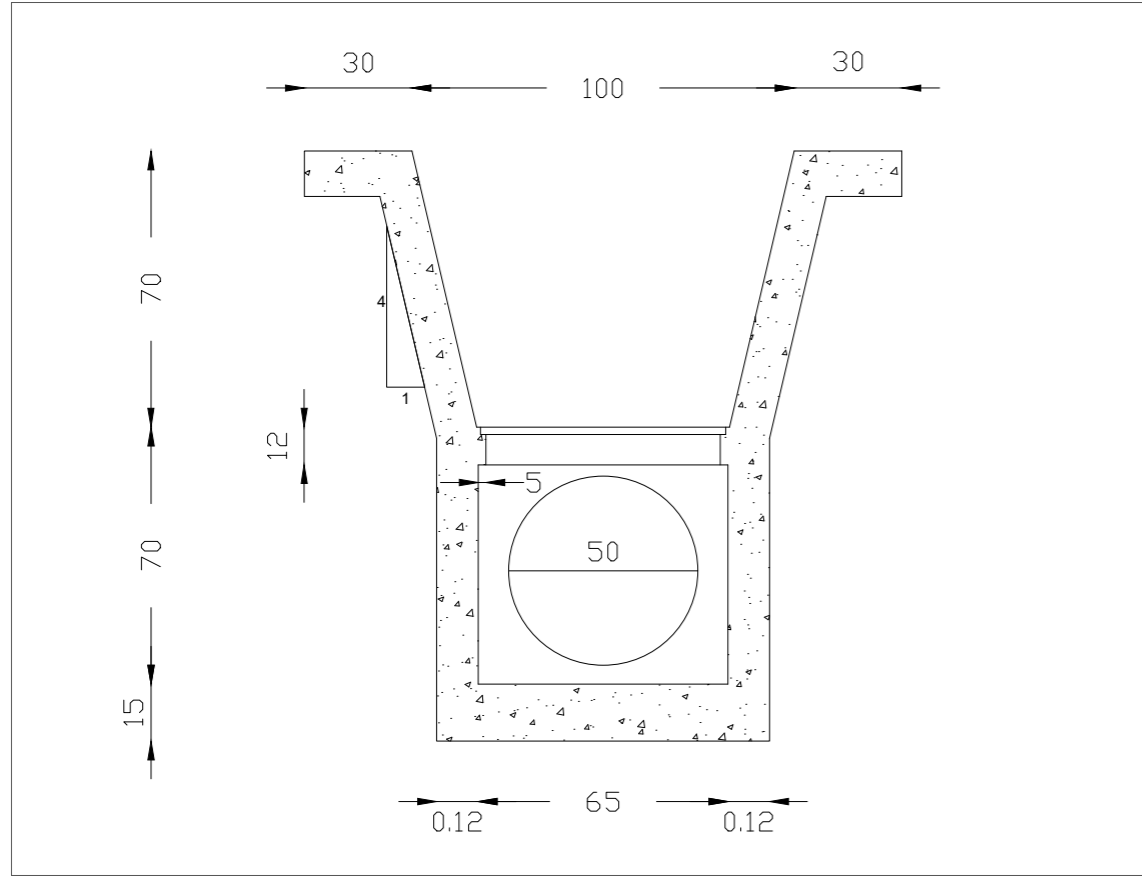
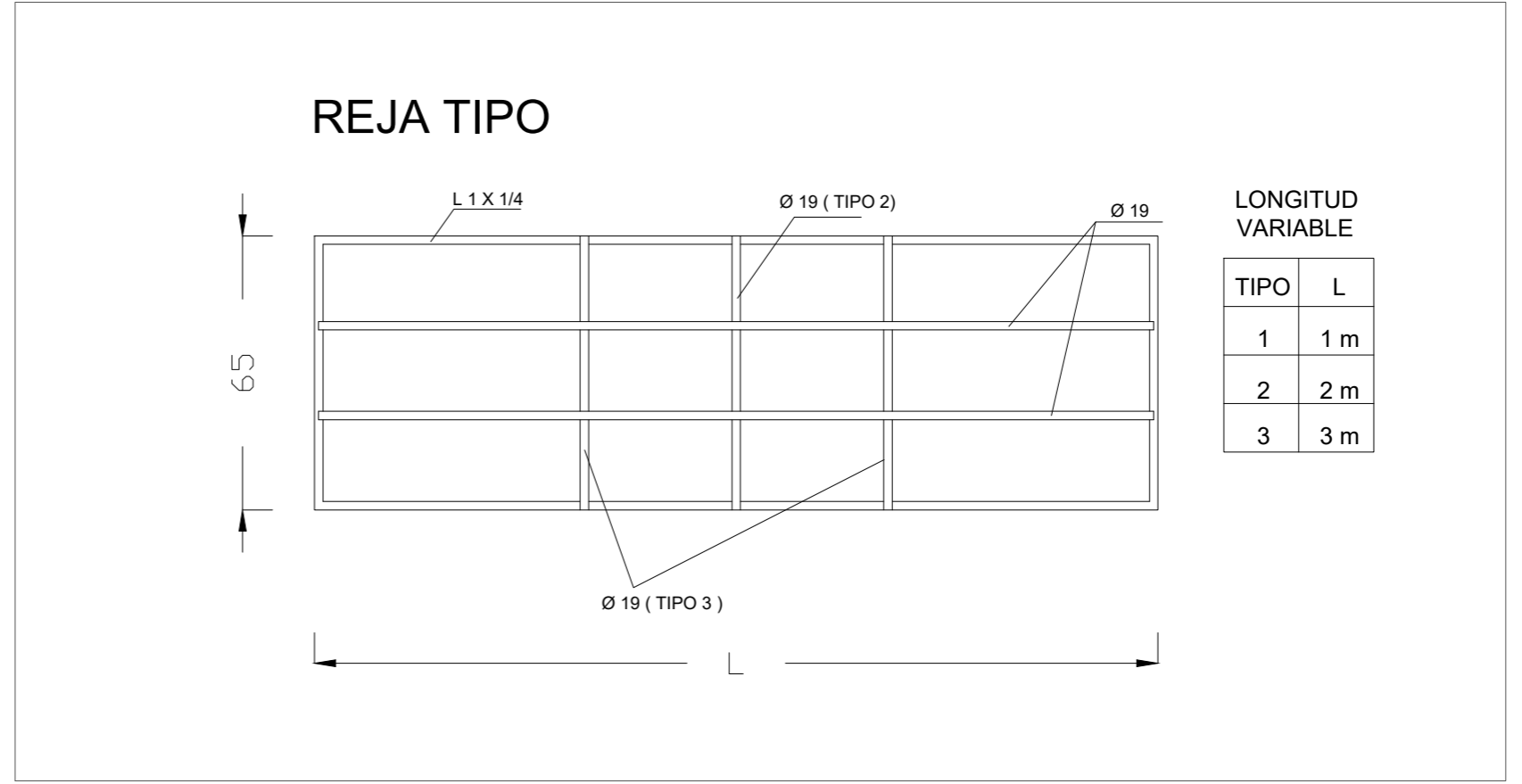


### TOMA DE CUNETA - CORTE TRANSVERSAL

ESC.: 1.20

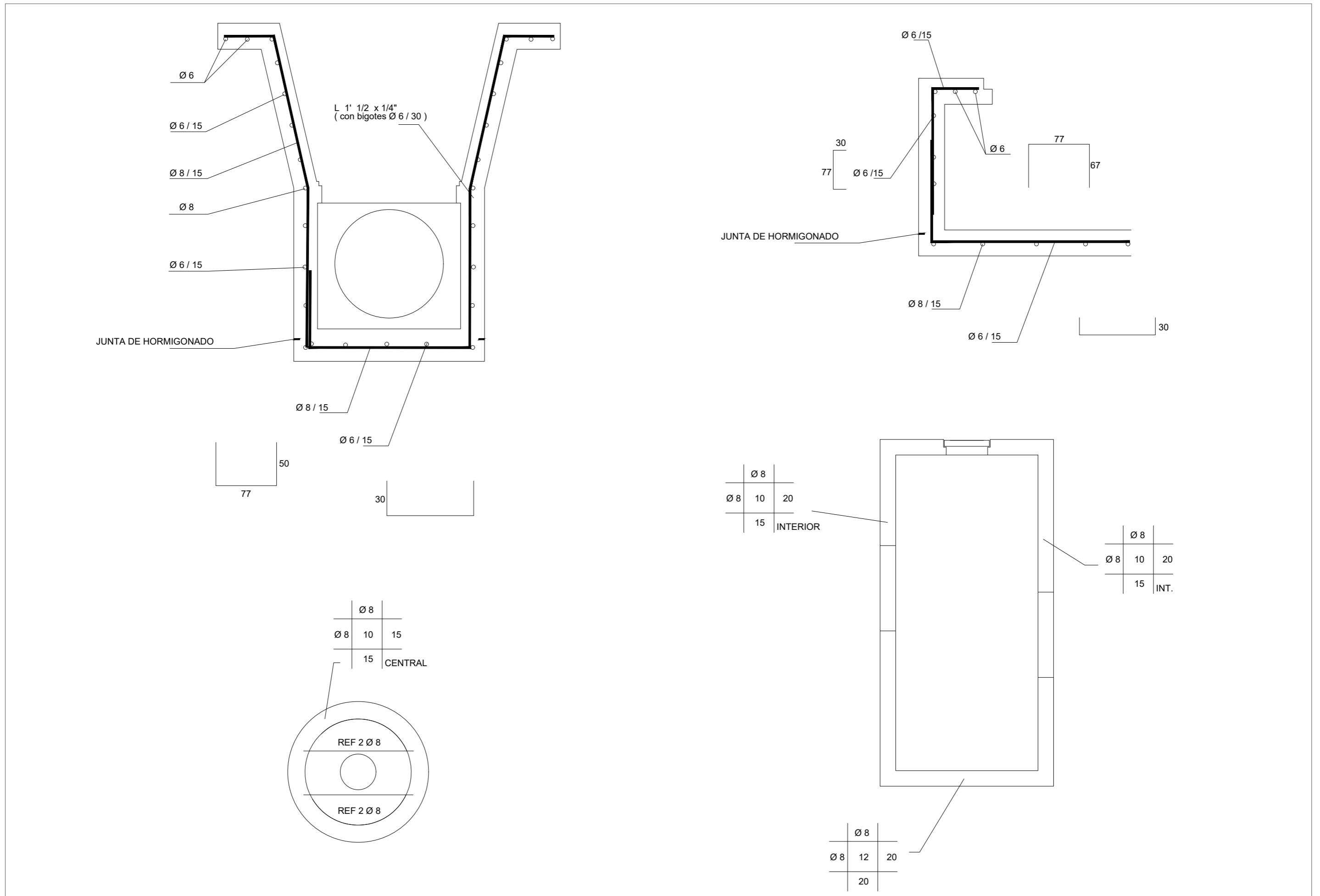


ESC.: 1.16



### TOMA DE CUNETA - ARMADURAS

ESC.: 1.16



### TOMA DE CUNETA - CORTE LONGITUDINAL

ESC.: 1.10

