

Licitación Pública Nacional 01/2021 EXP N° 11887/2021
RECUPERACIÓN INTEGRAL COSTANERA NORTE DE LA CIUDAD DE SALTO.-
Enmienda N°4

Se modifican los siguientes puntos de los documentos del Pliego, Lista de Cantidades y Rubrado:

1)

Dentro del Anexo VII – Especificaciones Técnicas Particulares En el párrafo 3.3 Estructura - Pérgolas donde dice:

“La pérgola Sur tendrá una estructura primaria compuesta por perfiles IPN 18 sobre estos perfiles IPN 16 enteros y perfiles IPN 16 cortados, perpendiculares a estos últimos.”

Debe decir:

“La pérgola Sur tendrá una estructura primaria compuesta por perfiles IPN 20 sobre estos perfiles IPN 16 enteros y perfiles IPN 16 cortados, perpendiculares a estos últimos.”

2)

Se modifica la Lista de Cantidades, se sube la nueva lista de cantidades en el documento: “Lista de cantidades v8”.

A saber, se modifican las cantidades de los siguientes rubros (se indican en verde):

Ítem	Concepto	Unidad	Cantidad
5.1.4	Suministro Tableros Iluminación	ud	11
5.1.5	Instalación Tableros Iluminación	ud	11
5.1.8	Suministro Columna y Brazo de Hierro Galvanizado + 11 m + Cableado y Conexión	ud	9
5.1.9	Instalación Columna y Brazo de Hierro Galvanizado + 11 m + Cableado y Conexión	ud	9
5.1.10	Suministro Columna y Brazo de Hierro Galvanizado + 9 m + Cableado y Conexión	ud	110
5.1.11	Instalación Columna y Brazo de Hierro Galvanizado + 9 m + Cableado y Conexión	ud	110
5.1.12	Suministro e Instalación de Fundación para Columna	ud	119
5.1.18	Suministro bornera para conexión interior columna	ud	1.360
5.1.30	Suministro Luminarias L4 (Incluidas en instalación de Pérgolas)	ud	29
5.1.31	Instalación Luminarias L4 (Incluidas en instalación de Pérgolas)	ud	29

A saber, se modifica el concepto de los siguientes rubros (se indica en amarillo):

Ítem	Concepto	Unidad	Cantidad
8.2.1	IPN 200	m	50

A saber, se agregan los siguientes rubros (se indican en verde):

Ítem	Concepto	Unidad	Cantidad
0.3	Demoliciones	glo	1
4.3	Bicicleteros	gl	1
5.1.38	Retiro de columnas (incluye traslado a deposito)	gl	1
5.1.39	Retiro de Cables, tuberías y conductores subterranos	gl	1
5.2.6	Instalación iluminación Pérgola en zona de deportes	gl	1
7.20	Aberturas de Aluminio en Servicios Higienicos	glo	1
7.21	Barras para Baños accesibles	glo	1

3) Se agrega lámina E-E3-2 “Instalaciones Eléctricas: Pérgola puesto deportivo”.

4) Se sustituyen las láminas E-T1rev04 y E-U1rev04 por:

E-T1rev05 “Instalaciones eléctricas: P Gral. Fuerza Rev 02”

E-U1rev05 “Unifilares Rev-02”

5) Dentro del Anexo VII – Especificaciones Técnicas Particulares en el párrafo 9.1.2 Conductores donde dice:

“Para la iluminación vial: cable de Cu/XLPE 2x16 mm² +16 T.”

Debe decir:

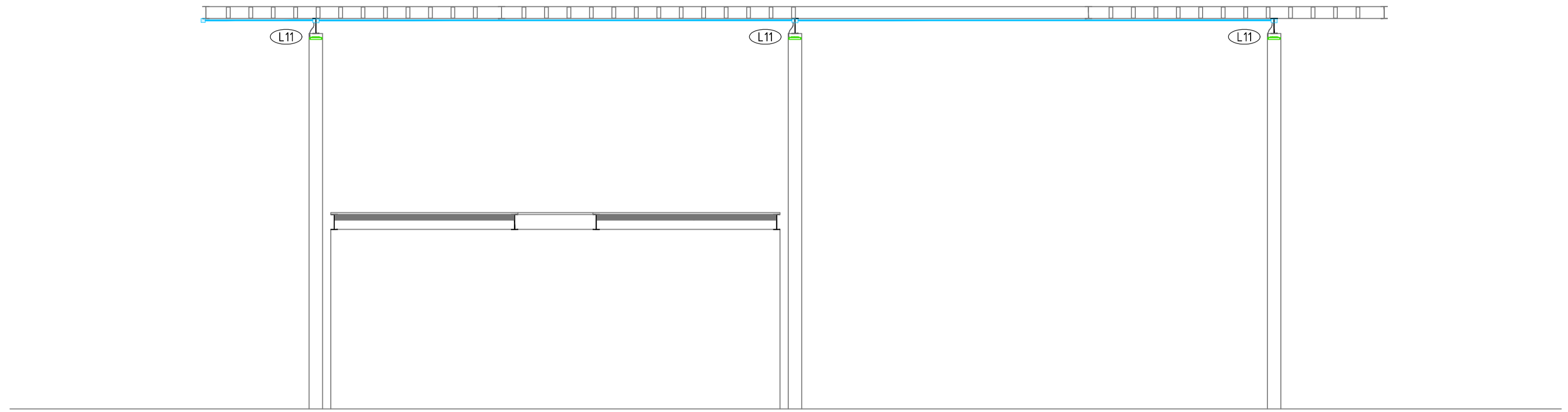
“Para la iluminación vial los cables indicados en los unifilares correspondientes”.

Intendencia de Salto									
Proyecto Costanera Norte									
Lista de cantidades									
Ítem	Concepto	Unidad	Cantidad	Precio Unitario (\$)	Precio Total (\$)	Subtotal (\$)	Monto imponible unitario	Monto imponible P/rubro	Grupo Nombre
0	Generales								
0.1	Oficina de obra , movilización , desmovilización	glo	1						1
0.2	Replanteo topográfico	glo	1						1
0.3	Demoliciones	glo	1						1
1	Pisos								
1.1	Piso tipo P1 Hormigón con regla vibratoria de terminación superficial - se utilizará endurecedor superficial SikafloorCureHard24 o similar	m2	5.066						33
1.2	Piso tipo P2 Hormigón coloreado con pigmentos en la masa del hormigón, color rojo, el contratista deberá presentar el producto a colocar para su aprobación por la dirección de obra	m2	1.603						33
1.3	Piso tipo P3 Encima de la losa de hormigón se deberá realizar el pavimento de pedregullín lavado, compuesto por piedras de granito entre 5-10 mm de tamaño lo más uniforme posible.	m2	962						33
1.4	Piso tipo P4 Encima de la losa de hormigón se deberá realizar el pavimento de pedregullín lavado, compuesto por canto rodado de entre 5-10 mm de tamaño.	m2	895						33
1.5	Piso tipo P5 Césped en panes	m2	8.426						20
1.5b	Césped Sintetico con arena volada y Caucho (Retiro del césped viejo y suministro y colocacion en Cancha de Futbol actual)	m2	560						ICC
1.6	Piso tipo P7 arena 50cm	m2	1.261						105
1.7	Piso tipo P8 piso green block luego se colocará tierra negra para jardín y se plantará césped en semillas.	m2	1.783						33
1.8	Piso tipo P10 Tratamiento bituminoso doble con sellado	m2	6.902						6
1.9	Rampas tipo P1 rampas de hormigón armado sobre costanera	m2	36						33
1.10	Escaleras P1 escaleras de hormigón armado sobre costanera	m2	57						33
1.11	Escaleras P4 escaleras de hormigón armado sobre costanera	m2	8						33
1.12	Rampa a la playa	m2	25						33
1.13	pintura cebras	m2	155						113
1.14	drenaje cancha de arena	gl	1						ICC
2	Movimiento de suelos								
2.1	excavaciones, terraplenes	m2	4.500						117
3	Elementos de Hormigón								
3.1	C1 DELIMITACIÓN CICLOVIA - CALLE, TOPE PARA AUTOS DE HORMIGÓN PREFABRICADO (HOPRESA O SIMILAR) SE APROBARÁ POR LA DIRECCIÓN DE OBRA	m	501						302
3.2	C2 CORDÓN CUNETA CONTINUO DE HORMIGÓN HECHO IN SITU DELIMITANDO ÁREAS DE ACTUACIÓN	m	1.121						10
3.3	M1 MOJONES DE 20X20CM DE BASE TERMINACIÓN TRIANGULAR DE 17 X 17 (CORAL MOLDEADOS O SIMILAR) SE APROBARÁ POR LA DIRECCIÓN DE OBRA	ud	1.169						62
3.4	Baldosones 123X30X4- SON PLACAS DE HORMIGÓN VIBRADO (DE CORAL MOLDEADOS O SIMILAR), QUE GENERAN HUELLAS EN EL VERDE. EL PRODUCTO DEBERÁ SER APROBADO POR LA DIRECCIÓN DE OBRA. SERÁN PLACAS LISAS CON BORDES TRABAJADOS.	ud	88						31
3.5	Bancos de Hormigón (ba)	m	555						13
3.6	Banco perimetral	m	30						13
3.7	Bancos circulares	m	30						13
3.8	Banco semi circular	m	22						13
3.9	Viga perimetral green block	m3	46,5						23
3.10	Muro M1	m	44						33
3.11	Muro M2	m	137						33
3.12	Muro M3	m	93						33
3.13	Rampa R1	m	25						33
4	Herrería								
4.1	Papeleras	ud	49						103
4.2	Barandas	m	80						41

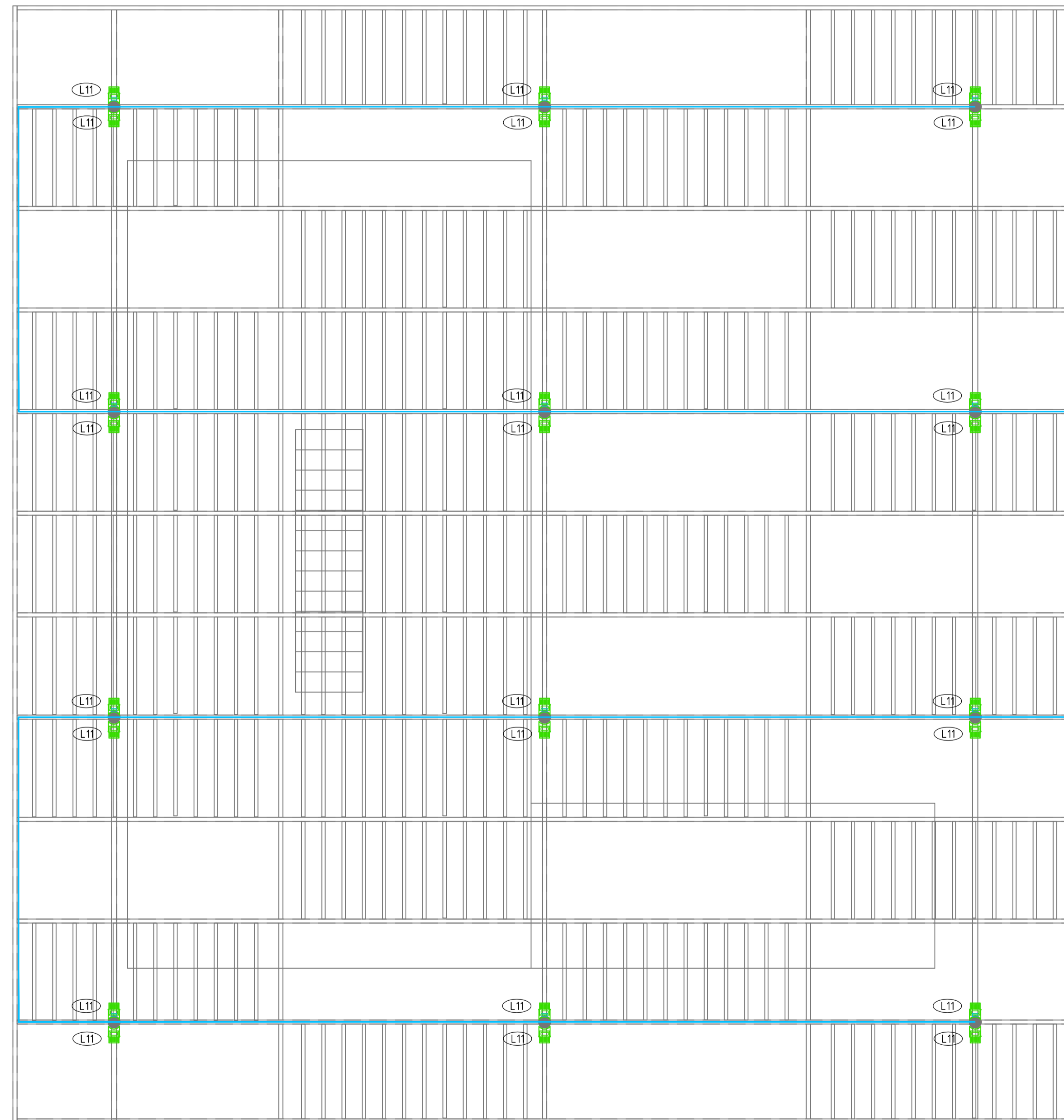
4.3	Bicicleteros	gl	1					41
5	Eléctrica							
5.1	Iluminación							
5.1.1	Suministro Cañerías de Iluminación PVC-ø110 (Cruces de Calle)	m	175					105
5.1.2	Instalación Cañerías de Iluminación PVC-ø110 (Cruces de Calle)	m	175					105
5.1.3	Suministro Cámaras de registro Hormigón 40cmx40cm	ud	9					13
5.1.4	Suministro Tableros Iluminación	ud	11					79
5.1.5	Instalación Tableros Iluminación	ud	11					79
5.1.6	Suministro Columna de Hormigón 7 m	ud	10					101
5.1.7	Instalación Columna de Hormigón 7 m	ud	10					101
5.1.8	Suministro Columna y Brazo de Hierro Galvanizado + 11 m + Cableado y Conexión	ud	9					409
5.1.9	Instalación Columna y Brazo de Hierro Galvanizado + 11 m + Cableado y Conexión	ud	9					409
5.1.10	Suministro Columna y Brazo de Hierro Galvanizado + 9 m + Cableado y Conexión	ud	110					409
5.1.11	Instalación Columna y Brazo de Hierro Galvanizado + 9 m + Cableado y Conexión	ud	110					409
5.1.12	Suministro e Instalación de Fundación para Columna	ud	119					408
5.1.13	Suministro Columna de Hierro Galvanizado 4,5 m + Cableado y Conexión	ud	153					409
5.1.14	Instalación Columna de Hierro Galvanizado 4,5 m + Cableado y Conexión	ud	153					409
5.1.15	Suministro e Instalación de Fundación para Columna	ud	153					408
5.1.16	Suministro de Puestas a Tierra	ud	19					79
5.1.17	Instalación de Puestas a Tierra	ud	19					79
5.1.18	Suministro bornera para conexión interior columna	ud	1.360					79
5.1.19	Suministro de Cable Iluminación (1x6+6N+6T) Cu + SP	m	150					79
5.1.20	Instalación de Cable Iluminación (1x6+6N+6T) Cu + SP	m	150					79
5.1.21	Suministro de Cable Iluminación (3x10+10N+6T) Cu + SP	m	4.065					79
5.1.22	Instalación de Cable Iluminación (3x10+10N+6T) Cu + SP	m	4.065					79
5.1.23	Zanjeado e Instalación de canalización eléctrica	m	3.840					105
5.1.24	Suministro Luminarias L1	ud	89					14
5.1.25	Instalación Luminarias L1	ud	89					14
5.1.26	Suministro Luminarias L2	ud	127					14
5.1.27	Instalación Luminarias L2	ud	127					14
5.1.28	Suministro Luminarias L3	ud	26					14
5.1.29	Instalación Luminarias L3	ud	26					14
5.1.30	Suministro Luminarias L4 (Incluidas en instalación de Pérgolas)	ud	29					14
5.1.31	Instalación Luminarias L4 (Incluidas en instalación de Pérgolas)	ud	29					14
5.1.32	Suministro Luminarias L5	ud	8					14
5.1.33	Instalación Luminarias L5	ud	8					14
5.1.34	Suministro Luminarias L6	ud	9					14
5.1.35	Instalación Luminarias L6	ud	9					14
5.1.36	Suministro Luminarias L7	ud	12					14
5.1.37	Instalación Luminarias L7	ud	12					14
5.1.38	Retiro de columnas (incluye traslado a deposito)	gl	1					
5.1.39	Retiro de Cables, tuberías y conductores subterráneos	gl	1					
5.2	Instalaciones en Edificios							
5.2.1	Suministro e Instalación Interna en Locales Gastronómicos	m	6					ICC
5.2.2	Suministro e Instalación Eléctrica Interna en Zona de Deportes	ud	1					ICC
5.2.3	Instalación Iluminación Pérgolas Tipo 1	ud	3					ICC
5.2.4	Instalación Iluminación Pérgolas Tipo 2	ud	1					ICC
5.2.5	Suministro e Instalación Instalación Eléctrica Baños	ud	2					ICC
5.2.6	Instalación iluminación Pérgola en zona de deportes	gl	1					ICC
6	Forestación							
6.1	Guayabo	ud	2					20
6.2	Pata de vaca	ud	4					20
6.3	Plumerillo rojo	ud	12					20
6.4	Plumerillo bi color	ud	12					20
6.5	Jazmín del país	ud	3					20
6.6	Uña de gato	ud	1					20
6.7	Trompas de fuego	ud	2					20
6.8	Palmeras	ud	4					20
6.9	Ibirapitá	ud	21					20
6.10	Lapacho rosado	ud	42					20
6.11	Dodonea viscosa	ud	11					20
6.12	Jacarandá	ud	21					20
6.13	Timbó blanco	ud	22					20
6.14	Pitanga	ud	2					20
6.15	Arrayán	ud	2					20
7	Servicios Higiénicos							

7.1	Paredes de Hormigón Armado. Pared de 15cm de ancho, Ø 6 cada 15 longitudinales en cada cara. Ø 6 cada 15 horizontales en cada cara.	m3	24					33
7.2	Losas de hormigón armado en techos.	m3	5,8					62
7.3	Impermeabilización de losas en techo de baños (3kg de Súper Seal Plus monocomponente o similar)	m2	38					ICC
7.4	Estructura en pérgolas de baños.	glo	1					401
7.5	Piletas de acero inoxidable (suministro)	ud	8					0
7.6	Colocación piletas acero inoxidable	ud	8					ICC
7.7	Canilla cromada con pulsador y temporizador de agua FV Ecomatic 0372 (suministro) o similar	ud	8					0
7.8	Colocación de canilla cromada con pulsador y temporizador de agua FV Ecomatic 0372 o similar	ud	8					ICC
7.9	Sifones (suministro)	ud	8					0
7.10	Colocación sifones	ud	8					ICC
7.11	Inodoro nórdico Olmos (suministro) o similar	ud	12					0
7.12	Colocación de inodoro nórdico Olmos o similar	ud	12					ICC
7.13	Inodoro Ferrum Spacio Discapacitado (suministro)	ud	2					0
7.14	Colocación inodoro Ferrum Spacio Discapacitado o similar	ud	2					ICC
7.15	Lavatorio Spacio (suministro) o similar	ud	2					0
7.16	Colocación lavatorio Spacio o similar	ud	2					ICC
7.17	Válvulas de descarga para inodoros (suministro)	ud	14					0
7.18	Colocación de válvulas de descarga para inodoros	ud	14					ICC
7.19	Revestimiento cerámico Portobello Colors Miscelánea Blu Chiaro 4.5x4.5cm o similar	m2	45					ICC
7.20	Aberturas de Aluminio en Servicios Higienicos	glo	1					ICC
7.21	Barras para Baños accesibles	glo	1					ICC
8	Pérgolas (Norte, Sur y tres peatonales)					0		
8.1	Pérgola Norte							
8.1.1	IPN 200	m	48					401
8.1.2	IPN 160	m	169					401
8.1.3	Tirantes de 6"x 2" eucalipto grandis curado con CCA	m	215					105
8.1.4	Pilares de 18 cm de diámetro	m3	1					409
8.1.5	Cimientos	ud	8					408
8.1.6	Caños metalicos de 165 mm	m	36,5					409
8.2	Pérgola Sur							
8.2.1	IPN 200	m	50					401
8.2.2	IPN 160	m	255					401
8.2.3	Tirantes de 6"x 2" eucalipto grandis curado con CCA	m	517					105
8.2.4	Pilares de 18 cm de diámetro	m3	2					409
8.2.5	Cimientos	ud	12					408
8.3	Senderos Peatonales							
8.3.1	PNU 120	m	223					401
8.3.2	Tirantes 2" x 4" eucalipto grandis curado CCA	m	504					105
8.3.3	Pilares metálicos de 4" x 3mm	m	114					409
8.3.4	Cimientos	ud	39					408
9	Locales gastronómicos							
9.1	container	glo	6					ICC
9.2	carpintería (muebles y revestimientos)	glo	6					ICC
9.3	revestimientos piso y pared	m2	132					ICC
9.4	mesada con piletta suministro y colocación	ud	6					ICC
9.5	suministro y colocación de lana de vidrio	m2	165					ICC
9.6	pérgola exterior incluye carpintería y portones metal desplegado	glo	6					401
10	Plaza techada (información turística)							
10.1	Información turística y oficina deportes	glo	1					401
11	Otros							
11.1	Cartel de obra	ud	2					79
11.2	Retiro de cartel existente	ud	1					ICC
12	Otros							
12.1	2 arcos de futbol, 2 columnas para beach volley	glo	1					79
13	Cartelería							
13.1	Mojones	ud	45					ICC
13.2	Orientativos	ud	3					ICC
13.3	Normativos e informativos	ud	33					ICC
14	Pintura							
14.1	P11 Pintura azul	m2	1.226					ICC
14.2	P11 pintura blanca continua	m2	628					ICC
14.3	P11 pintura blanca discontinua	m2	551					ICC
	Red de sanemiento y agua potable							
01-	Registros							
S01.1	Cámara terminal - profundidad de 1-2 metros	ud	0					13
S01.2	Registro de primera categoría - profundidad de 1-2 metros	ud	3					13
S01.3	Registro de primera categoría - profundidad de 2-3 metros	ud	2					13
S01.4	Registro de primera categoría - profundidad de 3-4 metros	ud	2					13
02 -	Colector de sanemiento							
S02.1	Suministro de colectores - PVC diámetro 200mm	m	327					501
S02.4	Colocación de colectores - PVC diámetro 200mm - profundidad de 0-2 metros	m	217					501

S02,5	Colocación de colectores - PVC diámetro 200mm - profundidad de 2-3 metros	m	73					501
S02,6	Colocación de colectores - PVC diámetro 200mm - profundidad de 3-4 metros	m	38					501
03 - Conexiones a la red de saneamiento								
S03,1	Conexiones a la red de saneamiento - diámetro 110mm	ud	9					24
04 - Conexiones a la red de agua potable								
S04,1	Conexiones a la red de agua potable - diámetro 32mm	ud	9					24
S04,2	Suministro de tubería PEAD 75 mm	m	340					501
S04,3	Colocación de tubería PEAD 75 mm	m	340					501
S04,4	Suministro y colocación Hidrante (incluye cámara)	uni	1					501
05 - Pozo de bombeo								
S05,1	Excavación no clasificada	m3	60					2
S05,2	Estructura de hormigón armado	m3	20					23
S05,3	Tapas y contratapas	glo	1					403
S05,4	Llave compuerta diámetro 200mm	ud	1					ICC
S05,5	Estructura de izaje	glo	1					ICC
S05,6	Bombas, codo base y soporte superior	glo	2					ICC
S05,7	Manifold PEAD	glo	1					ICC
S05,8	Eléctrica general (tablero, conexión y cableado)	glo	1					ICC
S05,9	Estructura de hormigón armado descarga alivio	m3	1					23
S05,10	Suministro de colectores - PVC diámetro 200mm	m	45					501
S05,11	Colocación de colectores - PVC diámetro 200mm - profundidad de 0-2 metros	m	45					501
S05,12	Válvula antirretorno descarga alivio diámetro 200mm	ud	1					ICC
06 - Línea de Impulsión								
S06,1	Suministro de tubería PEAD 75 mm - PN 10	m	1.656					501
S06,2	Colocación de tubería PEAD 75 mm - PN 10	m	1.656					501
S06,3	Piezas especiales PEAD 75mm (codos 90° y 45°)	ud	6					501
S06,4	Cámara de descarga	ud	1					501
S06,5	Cámara válvula de aire	ud	2					10
S06,6	Cámara válvula de purga	ud	1					10
S06,7	Suministro de colectores - diámetro 200 mm	m	23					501
S06,8	Colocación de colectores - diámetro 200 mm - profundidad de 0-2 metros	m	23					501
Drenaje								
01- Alcantarillas								
D01,1	Suministro de tuberías de hormigón armado - diámetro 500 mm	m	40					10
D01,2	Suministro de tuberías de hormigón armado - diámetro 600 mm	m	40					10
D01,1	Colocación de tuberías de hormigón armado - diámetro 500 mm	m	40					10
D01,2	Colocación de tuberías de hormigón armado - diámetro 600 mm	m	40					10
D01,3	Cabezal de alcantarilla	m3	6					13
02- Cunetas								
D02,1	Conformación de cuentas en pasto-teses de pasto	m	600					20
03- Obras accesorias								
D03,1	Reguera especial 1 incluye conexión de 300 mm	ud	1					13
D03,2	Reguera especial 2 incluye conexión de 300 mm	ud	1					13
D03,3	Válvula antirretorno descarga conexión regueras diámetro 300mm	ud	2					ICC
D03,4	Protección en piedra partida de vereda	m	400					9
Sanitaria interna								
01- Instalaciones primarias								
SI01,1	Cámaras de conexión primaria 60x60 con sifón y ra	ud	9					13
SI01,2	Cámara de inspección primaria 60x60	ud	3					13
SI01,3	Tubería enterrada 110 mm	m	48					501
02- Instalaciones secundarias								
SI02,1	Tuberías 63 mm	m	11					13
SI02,2	Pileta de patio	ud	10					13
SI02,3	Caja sifonada	ud	20					13
03 - Ventilaciones								
SI03,1	Ventilación red primaria	m	39					501
SI03,2	Ventilación red secundaria	m	49					501
04 - Abastecimiento de agua potable								
SI04,1	Suministro y colocación tubería pp-r agua fría	m	57					89
SI04,2	Llave de paso, colillas, sujeciones	glo	1					ICC
PU RUBROS POR PRECIO UNITARIO								
PU1	Excavación en roca	m3	20					2
Subtotal directo (\$)							0	0
Iva (\$)							0	
Aporte por leyes sociales							0	



ALZADO 1/50
PÉRGOLA SUR - PUESTO DEPORTIVO



PLANTA 1/50
PÉRGOLA SUR - PUESTO DEPORTIVO

PLANILLA DE LUMINARIAS					
LUMINARIA	SIMBOLO	LUMINARIA TIPO	LAMPARA TIPO	POTENCIA W	DESCRIPCIÓN
L1		VIAL	LED	80 - 100 W	Luminaria vial en columna de hierro galvanizado de 9 m de altura. Brazo de hierro galvanizado de 1.3 m.
L2		PLAZA	LED	30 - 40 W	Luminaria de plaza en columna de hierro galvanizado de 4.5 m de altura. Distribución lumínica asimétrica.
L3		PLAZA	LED	30 - 40 W	Luminaria de plaza en columna de hierro galvanizado de 4.5 m de altura. Distribución lumínica simétrica.
L4		LED	LED	60 W	Luminaria LED exterior de adosar.
L5		PROYECTOR/FLOOD LIGHT	LED	500 W	Foco LED tipo Flood Light o Stadium apto para uso exterior.
L6		VIAL	LED	4x150 W	Luminarias viales en columna de hierro galvanizado de 11 m de altura. Brazo de hierro galvanizado de 1.5 m.
L7		VIAL	LED	100 W - 40 W	Luminaria vial en columna de hierro galvanizado de 9 m de altura 100 W, en brazo de hierro galvanizado de 1.3 m = luminaria vial instalada a 6 m de altura 40 W en brazo de 0.5 m.
L8		PANEL	LED	35 W - 50 W	Panel LED de adosar de 30 x 60 cm.
L9		PANEL	LED	35 W - 50 W	Panel LED de adosar exterior diámetro 25 cm.
L10		PANEL	LED	35 W - 50 W	Luminaria LED de adosar apta para uso exterior.
L11		PROYECTOR/FLOOD LIGHT	LED	40 W	Foco LED tipo Flood Light apto para uso exterior.

SIMBOLOGÍA	
	Tablero
	Interruptor simple
	Interruptor combinación
	Tomacorriente
	Tomacorriente switch con interruptor
	Descarga a tierra
	Fotozóna
	Iluminación
	Iluminación LED
	Fuerza
	Canalización Subterránea
	Canalización HG
	Canalización Piso o Muros
	Canalización por Techo o Ducto porta cable

INTENDENCIA DE SALTO DEPARTAMENTO DE OBRAS PROYECTOS			 SALTO TIERRA DE INCLUSIÓN
PROYECTO RECUPERACIÓN COSTANERA NORTE / PROYECTO EJECUTIVO			
INTENDENTE: Dr. Andrés Lima	DIRECTOR DPTO.: Elbio Machado	PROYECTO EJECUTIVO: Juan Miguel Bellagamba / Federico Remedi	ESCALA: 1/50
TÉCNICOS: Arqs. Lucía Preve / Juan Ferrer / Sergio Lizasoain/ Ing. Juan Pablo Zoppi	Lámina	Instalaciones Eléctricas: Pérgola puesto deportivo	ARCHIVO: E-E3-2 EL_Pergolas_r1.dwg



PLANILLA DE LUMINARIAS					
LUMINARIA	SÍMBOLO	LUMINARIA TIPO	LAMPARA TIPO	POTENCIA W	DESCRIPCIÓN
L1		VIAL	LED	80 - 100 W	Luminaria vial en columna de hierro galvanizado de 9 m de altura. Brazo de hierro galvanizado de 1.3 m.
L2		PLAZA	LED	30 - 40 W	Luminaria de plaza en columna de hierro galvanizado de 4.5 m de altura. Distribución lumínica asimétrica.
L3		PLAZA	LED	30 - 40 W	Luminaria de plaza en columna de hierro galvanizado de 4.5 m de altura. Distribución lumínica simétrica.
L4		LED	LED	60 W	Luminaria LED exterior de adosar.
L5		PROYECTOR/FLOOD LIGHT	LED	500 W	Foco LED tipo Flood Light o Stadium apto para uso exterior.
L6		VIAL	LED	4x160 W	Luminarias viales en columna de hierro galvanizado de 11 m de altura. Brazo de hierro galvanizado de 1.5 m.
L7		VIAL	LED	100 W + 40 W	Luminaria vial en columna de hierro galvanizado de 9 m de altura (100 W), en brazo de hierro galvanizado de 1.3 m. Luminaria vial instalada a 6 m de altura (40 W) en brazo de 0.5 m.
L8		PANEL	LED	35 W + 50 W	Panel LED de adosar de 30 x 60 cm.
L9		PANEL	LED	35 W + 50 W	Panel LED de adosar exterior diámetro 25 cm.
L10		PANEL	LED	35 W + 50 W	Luminaria LED de adosar apta para uso exterior.
L11		PROYECTOR/FLOOD LIGHT	LED	40 W	Foco LED tipo Flood Light apto para uso exterior.

Nota:

- No se realizarán empalmes en cónicas. Las conexiones de cada luminaria se realizarán en el registro previsto en cada columna utilizando borneras.
- Todos las luminarias propuestas deberán ser aptas para ser instaladas en paralelo junto con otras luminarias, al menos en grupos de 15.
- Todos los tramos de canalizaciones de hierro galvanizado deberán estar interconectados entre ellas y a la instalación de puesta a tierra.
- Los tendidos subterráneos se realizarán directamente en tierra como se muestra en los detalles.
- Los focos a instalarse deberán ser aptos para instalarse en serie, en cantidades superiores a 10 unidades.

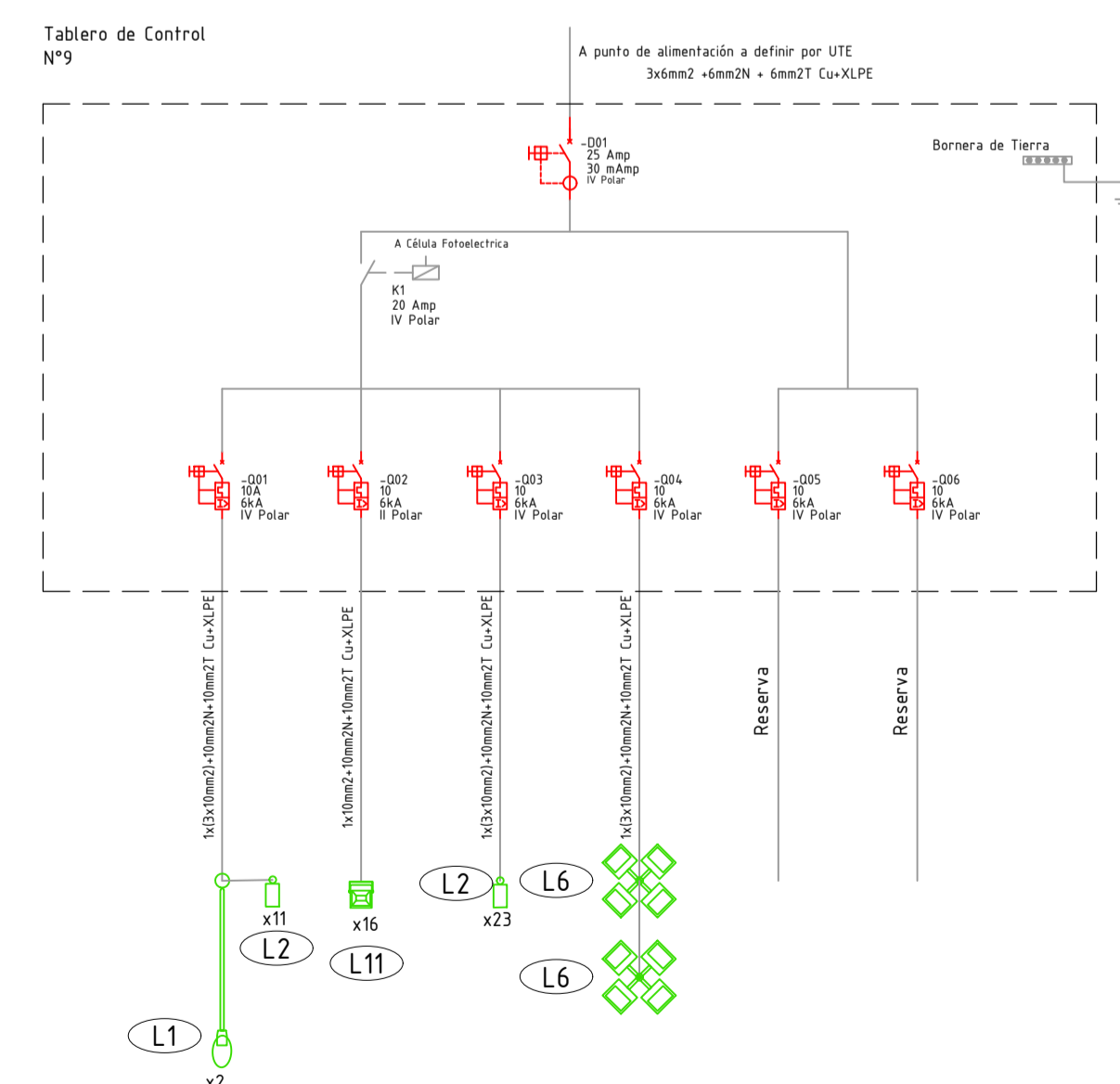
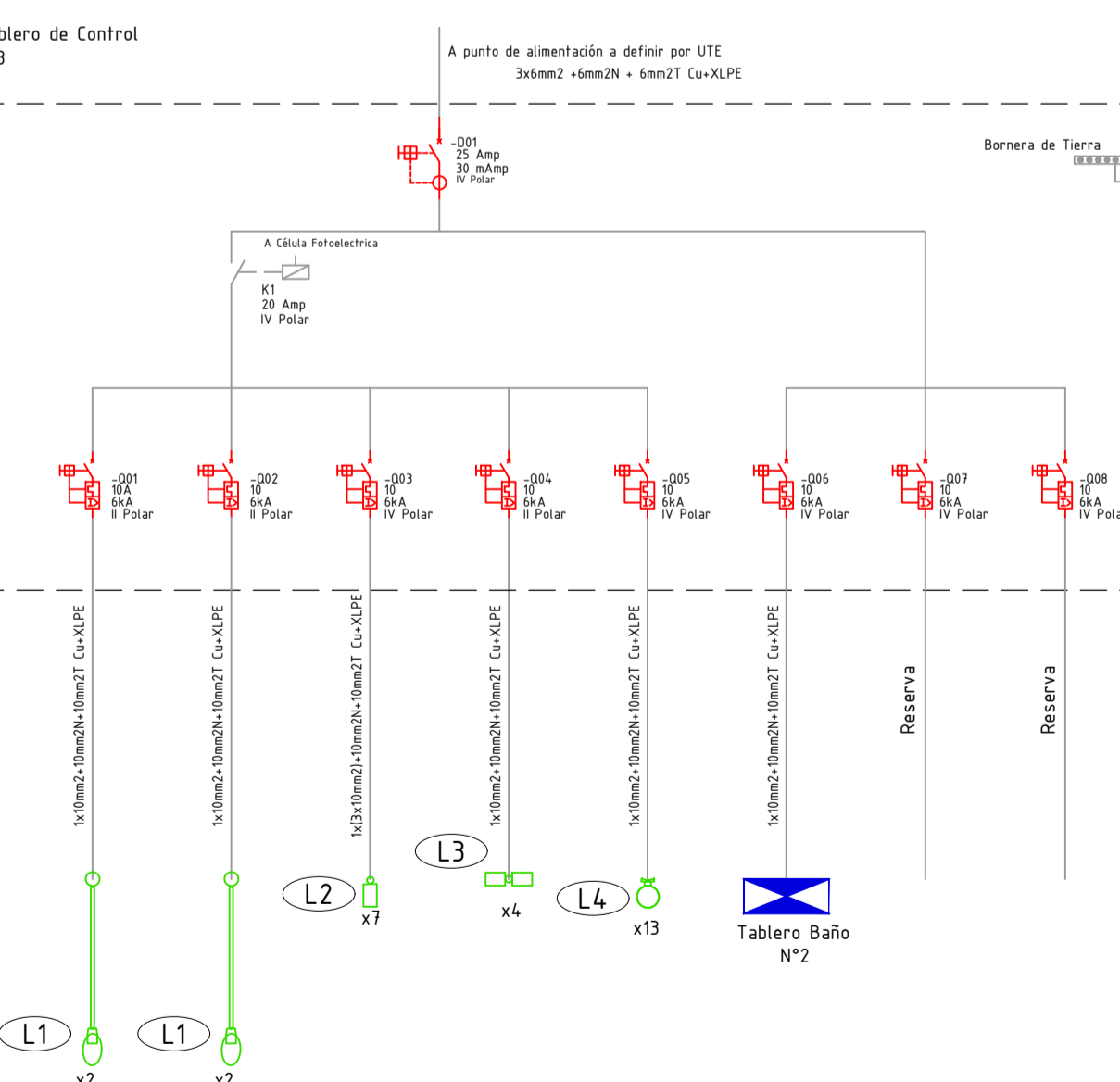
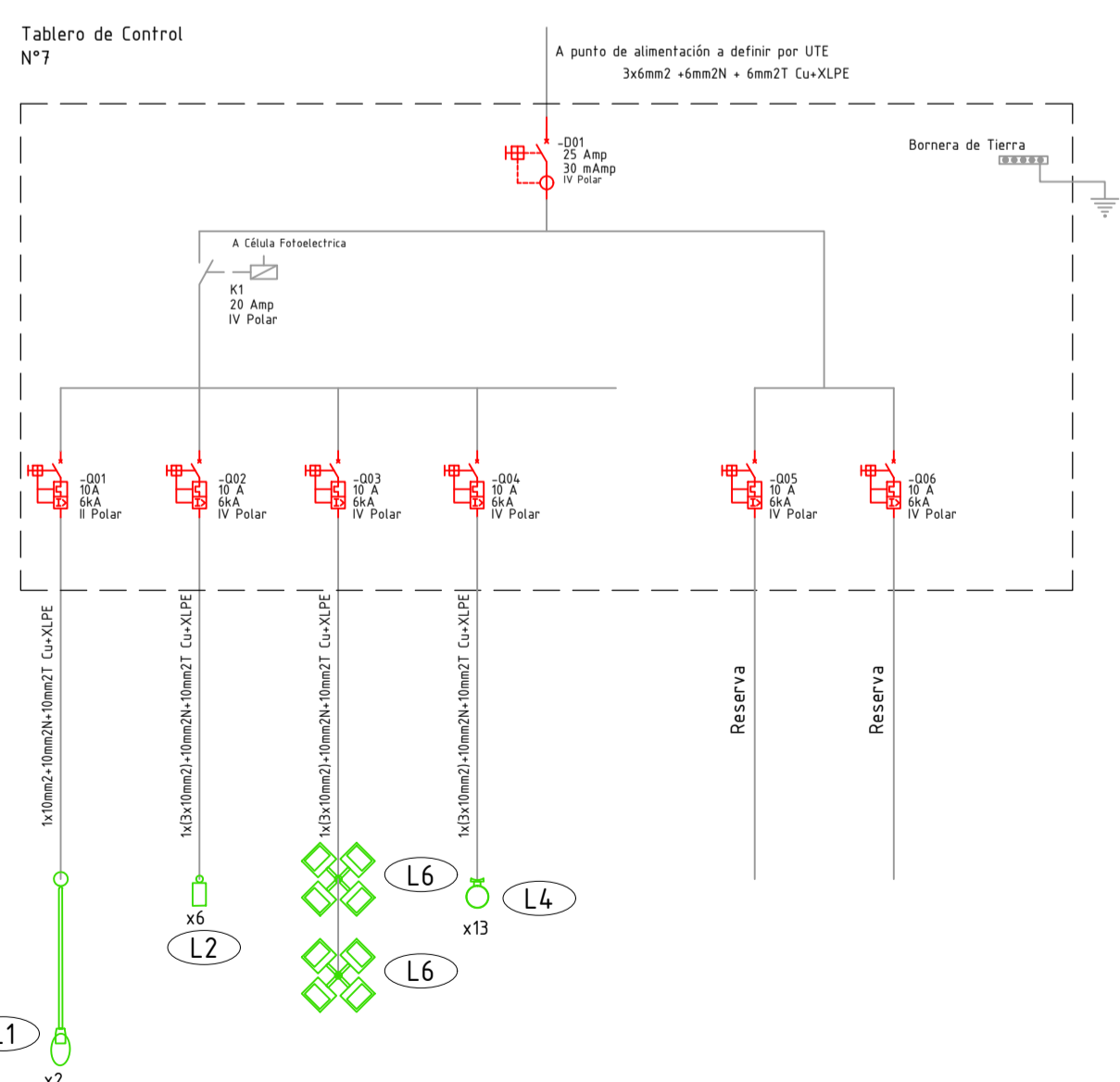
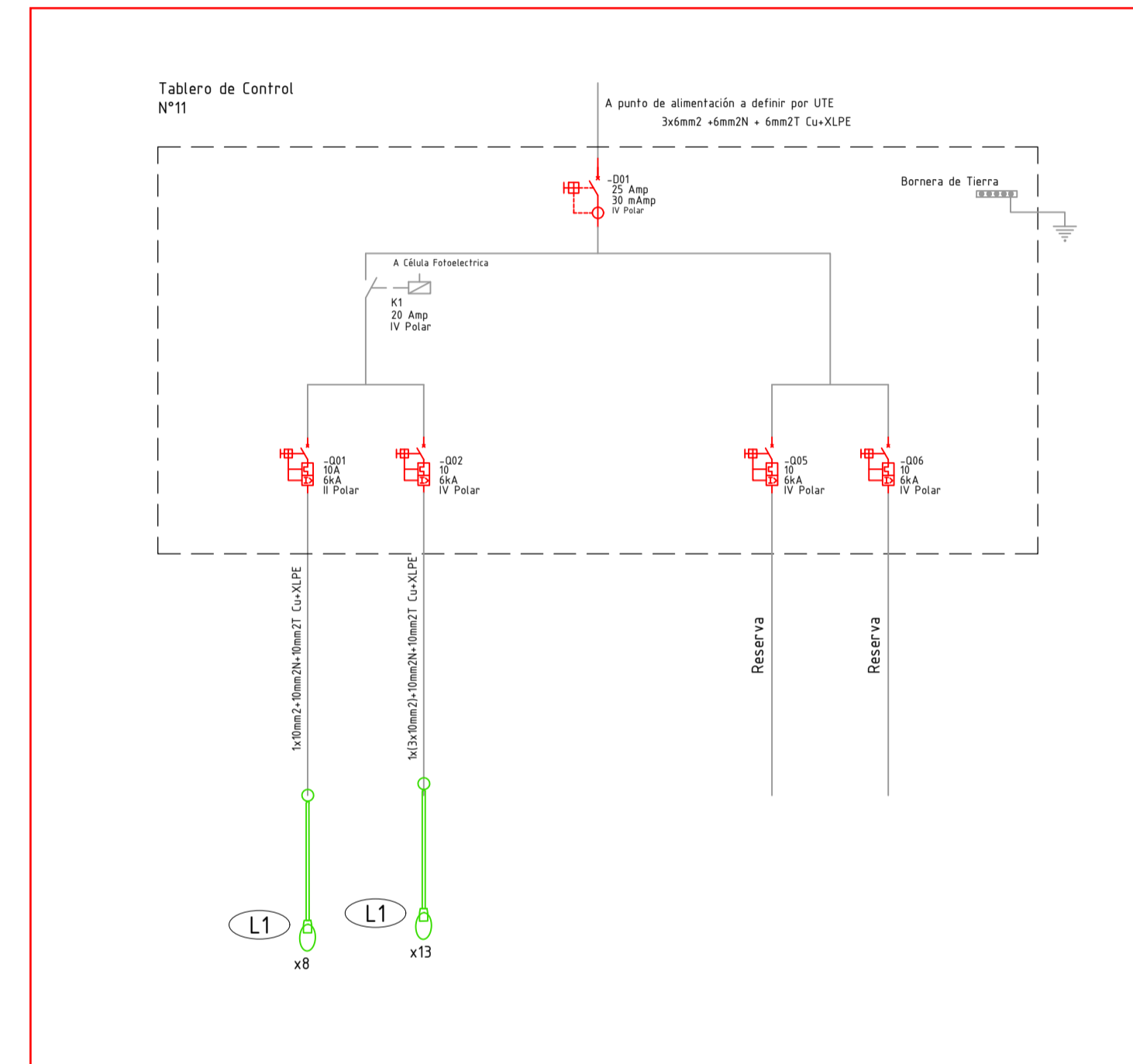
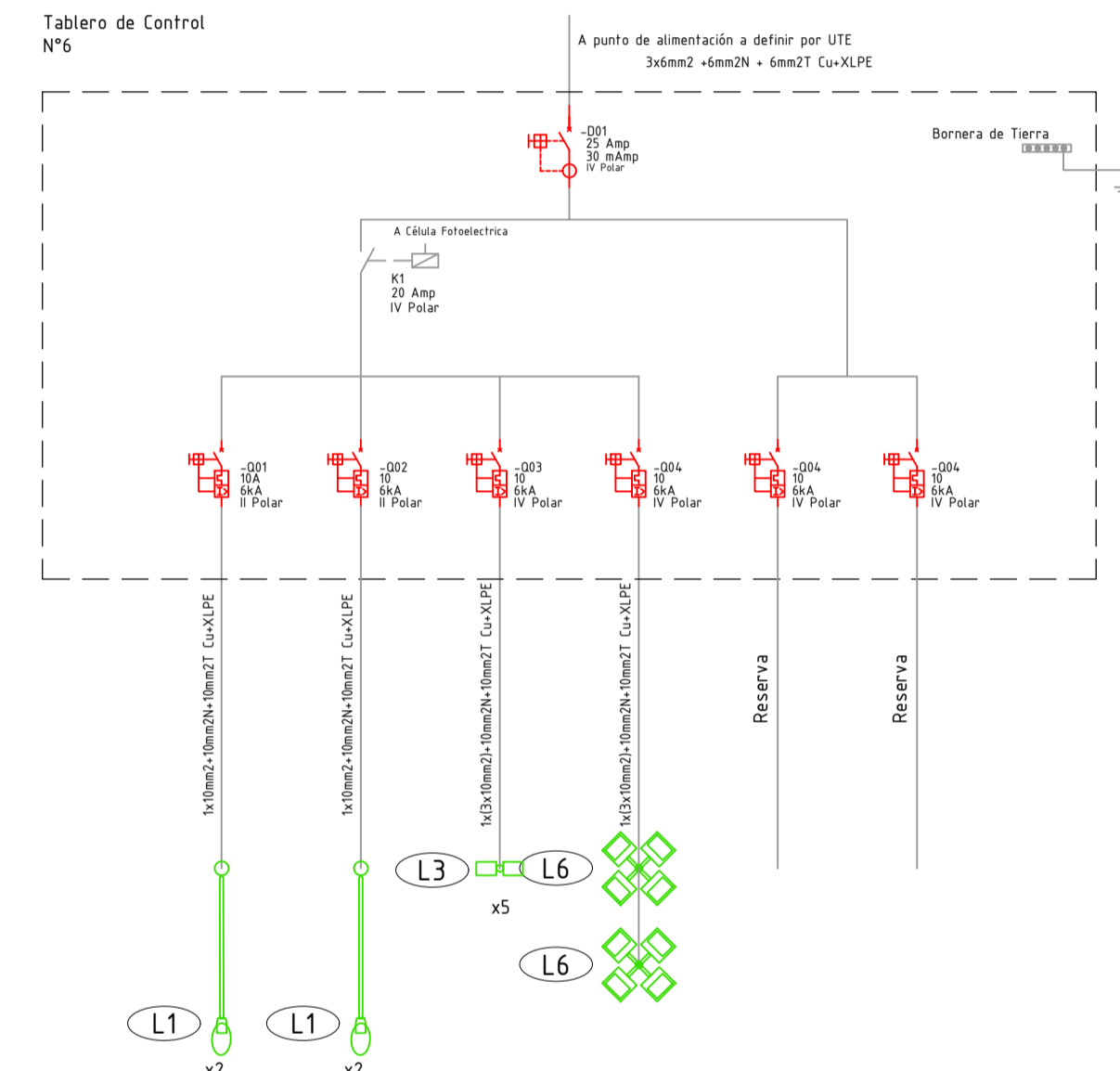
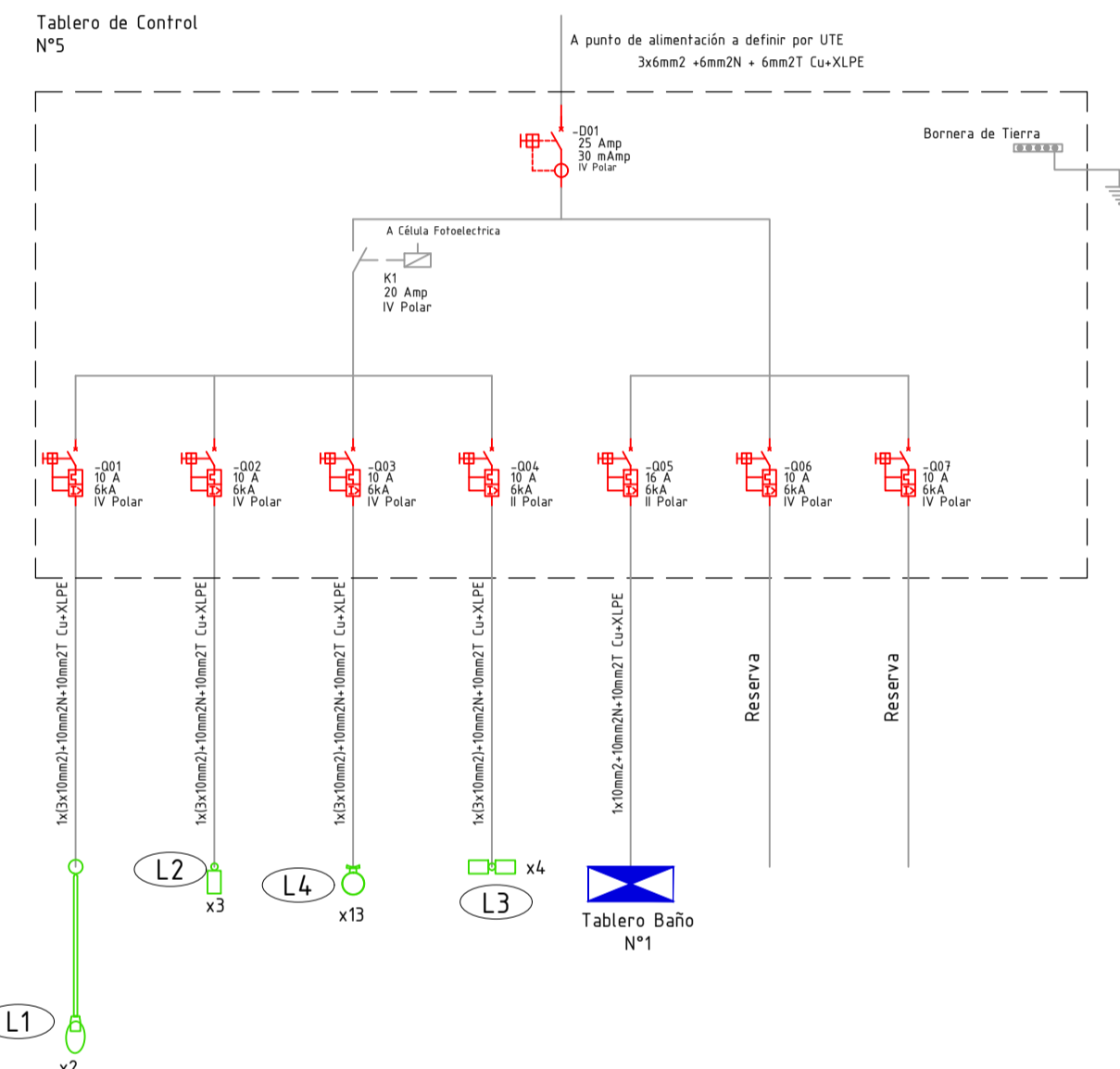
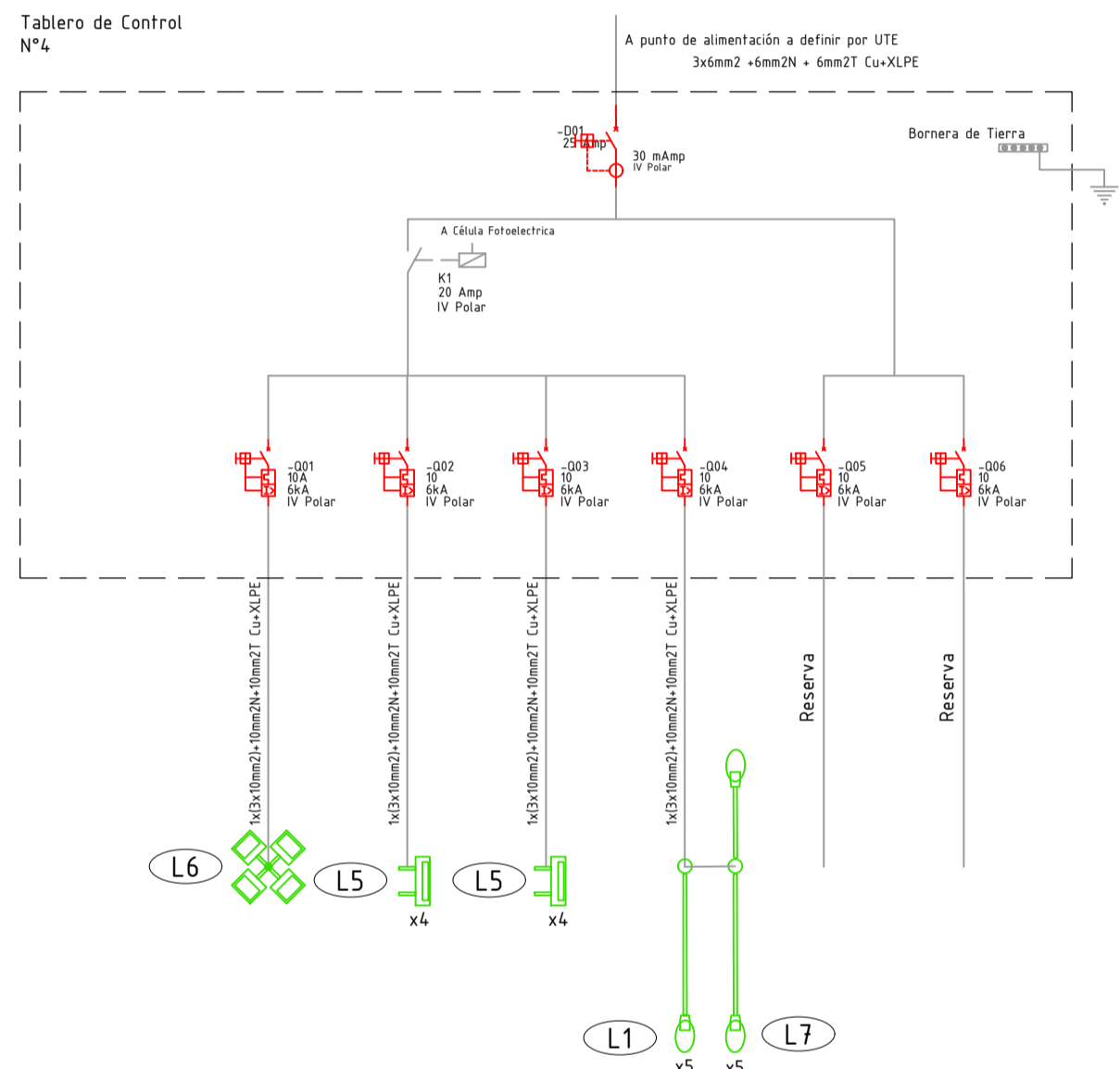
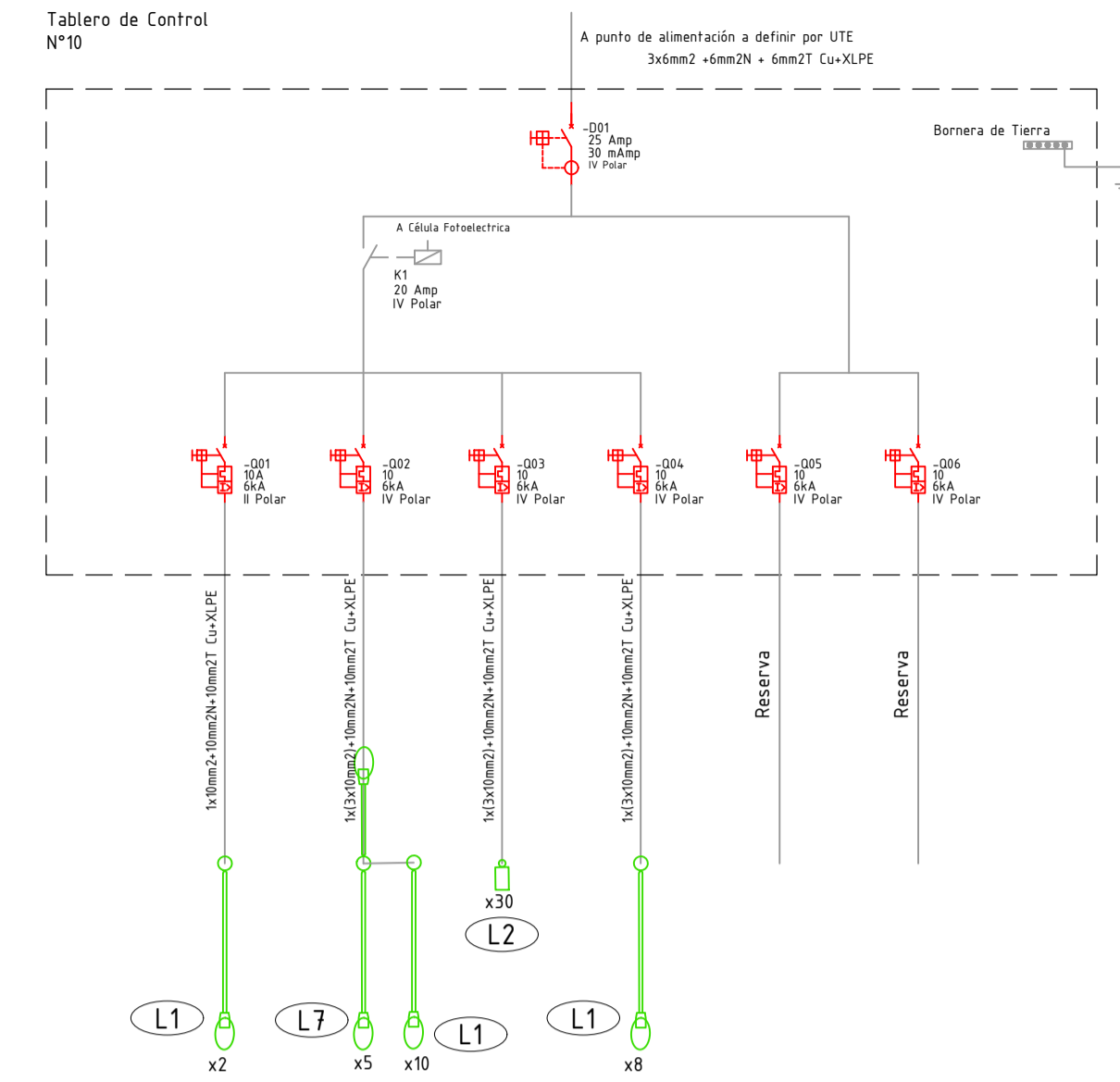
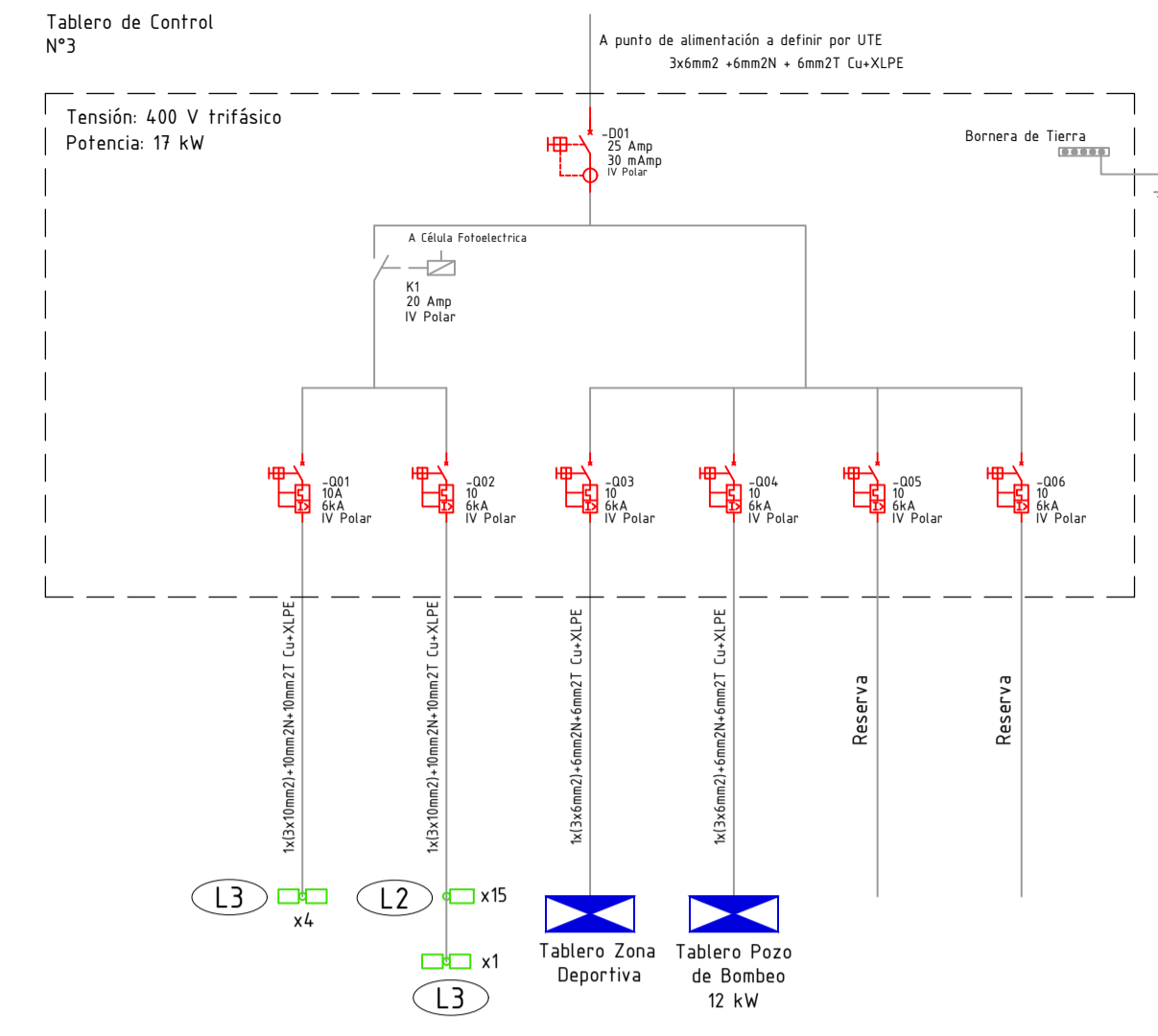
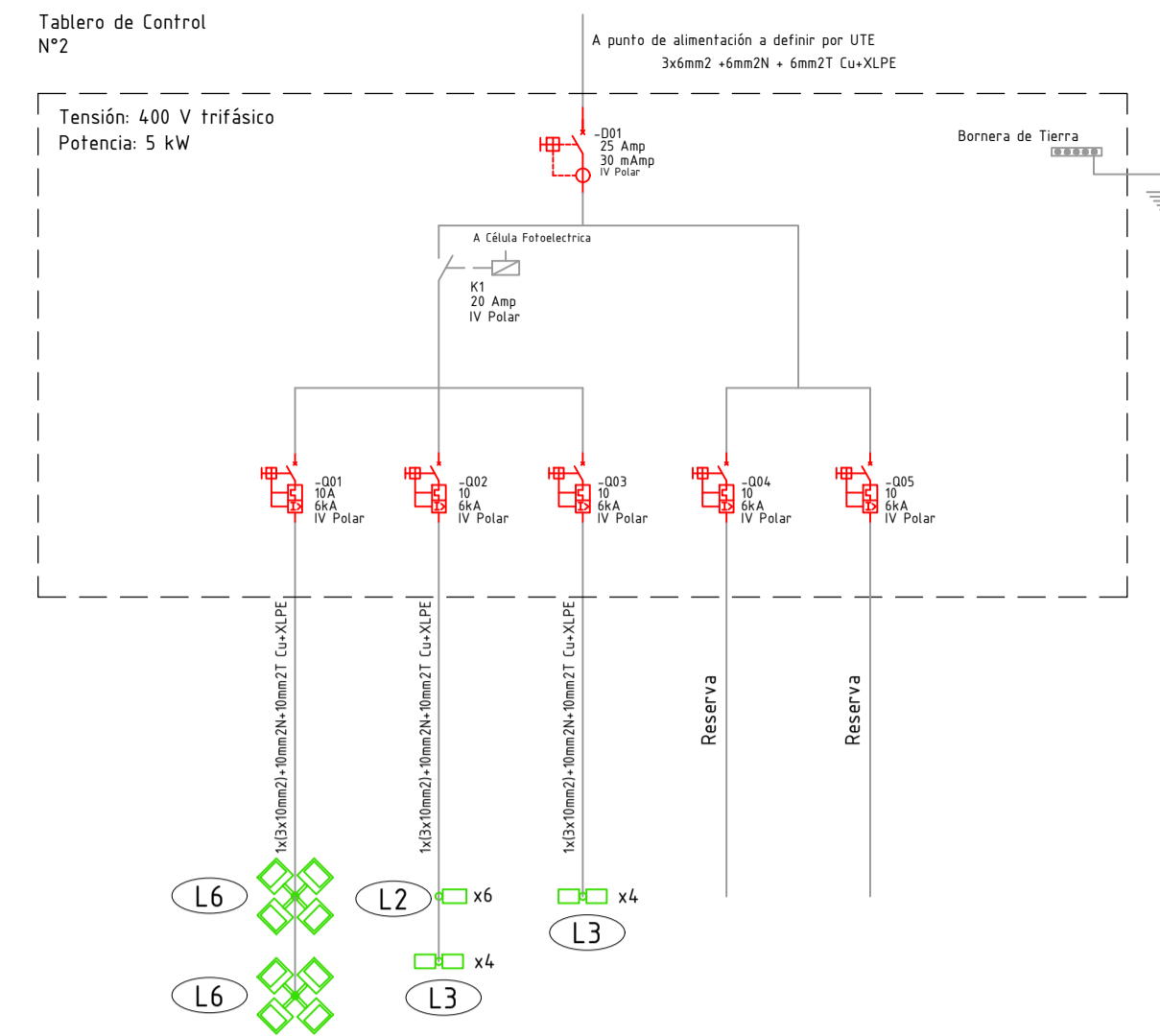
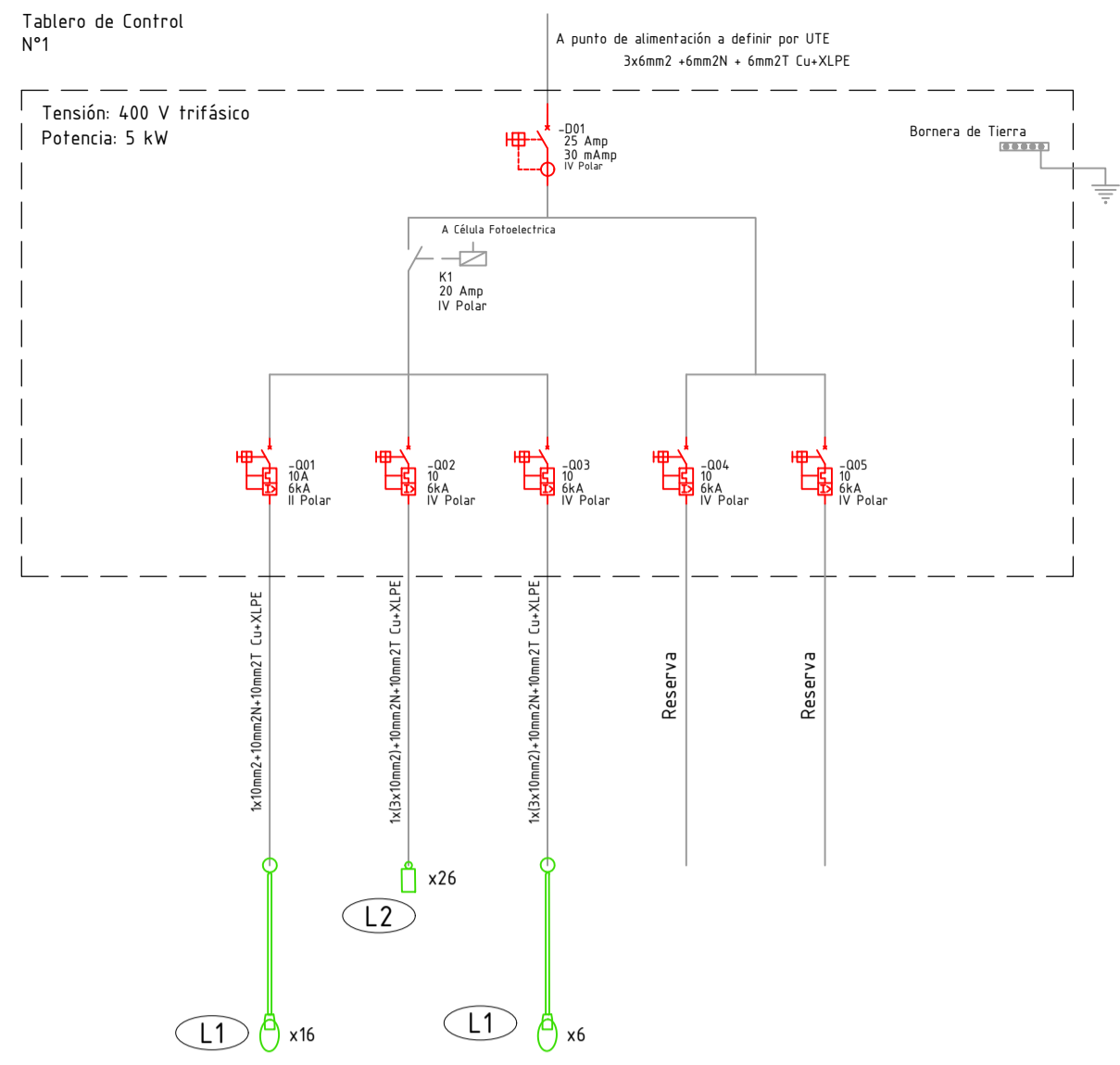
SIMBOLOGÍA	
	Iluminación
	Iluminación LED
	Fuerza
	Canalización Subterránea
	Canalización HG
	Canalización Piso o Muros
	Canalización por Techo o Ducto porta cable

INTENDENCIA DE SALTO

DEPARTAMENTO DE OBRAS

PROYECTO RECUPERACIÓN COSTANERA NORTE / PROYECTO EJECUTIVO

INTENDENTE: Dr. Andrés Lima	DIRECTOR DPTO.: Elbio Machado	PROYECTO EJECUTIVO: Juan Miguel Bellagamba / Federico Remedi
TÉCNICOS: Arqs. Lucía Preve / Juan Ferrer / Sergio Lizasoain / Ing. Juan Pablo Zoppi	ESCALA: 1.750	ARCHIVO: E-T1
Instalaciones Eléctricas: P Gral. Fuerza Rev 02		EL_PG_r1.dwg



INTENDENCIA DE SALTO		
DEPARTAMENTO DE OBRAS PROYECTOS		
PROYECTO RECUPERACIÓN COSTANERA NORTE / PROYECTO EJECUTIVO		
INTENDENTE: Dr. Andrés Lima	DIRECTOR DPTO.: Elbio Machado	PROYECTO EJECUTIVO: Juan Miguel Bellagamba / Federico Remedi
TECNICOS: Arqs. Lucia Preve / Juan Ferrer / Sergio Lizasoain/ Ing. Juan Pablo Zoppi		Lámina Unifilares Rev-02
		ESCALA: -
		ARCHIVO: E-U1
		EL_PG_r1.dwg