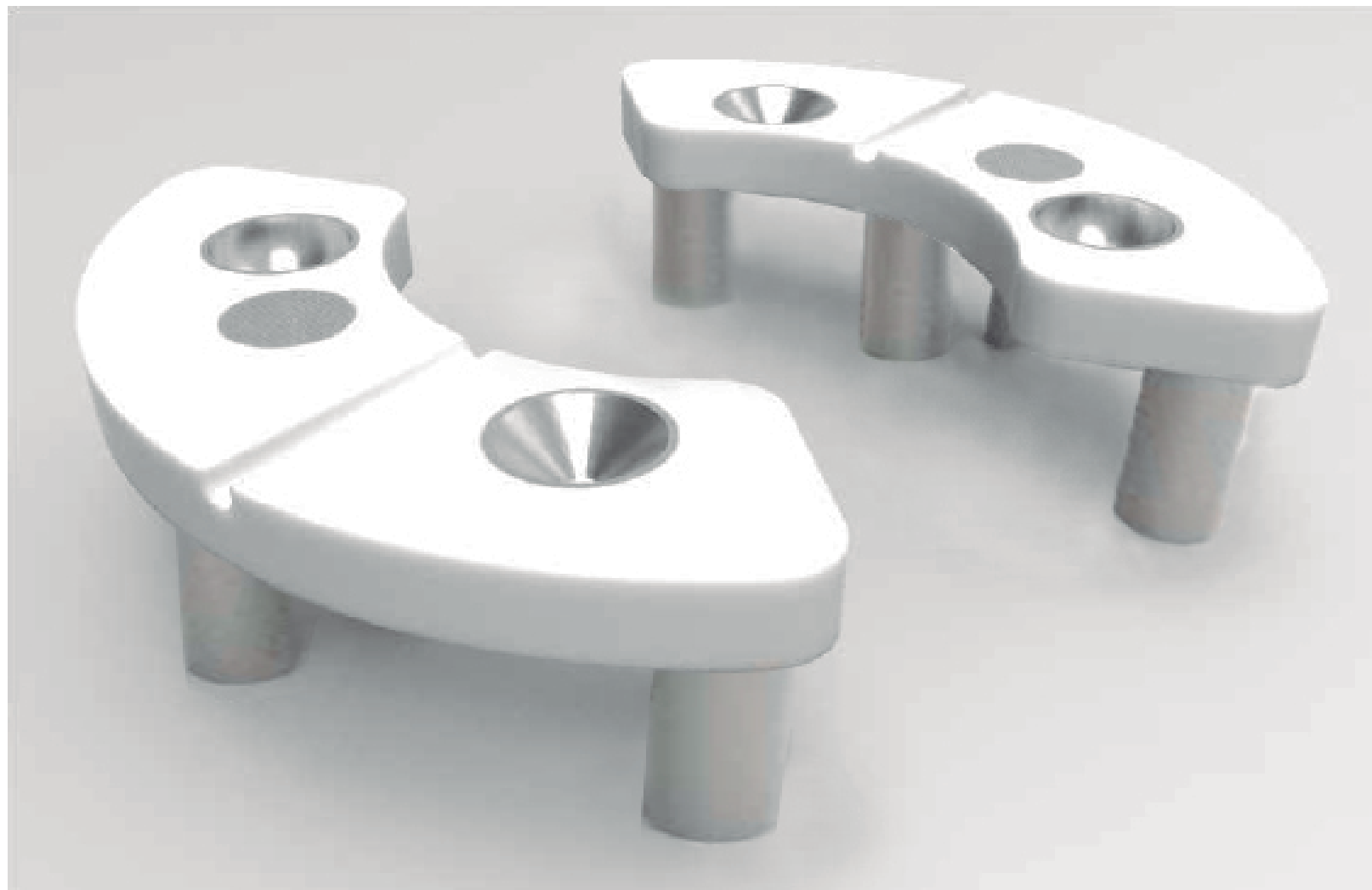


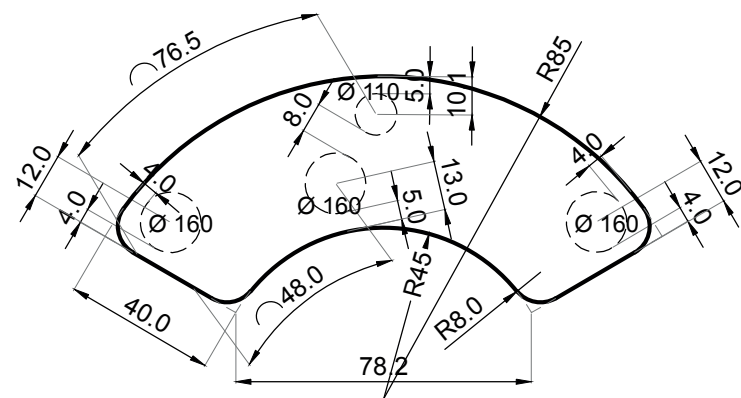
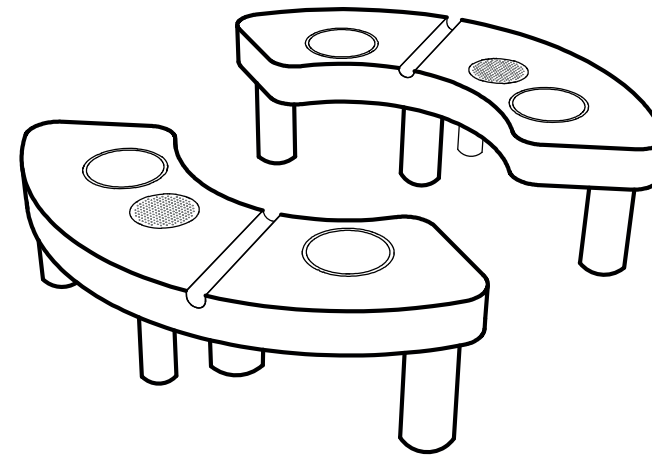
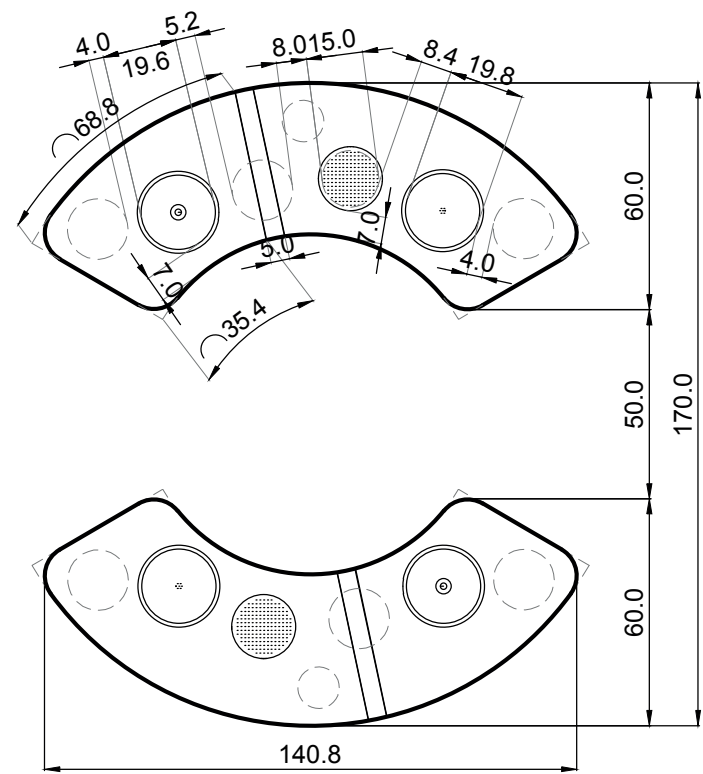
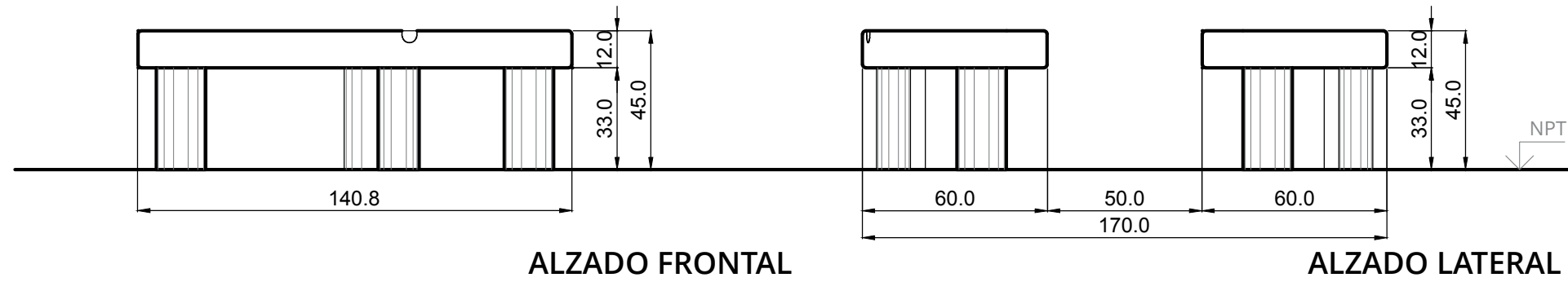
# Cocina de sentidos

Es un dispositivo de juego abierto, que permite que el niño experimente con materiales del entorno. Estimula los sentidos y el desarrollo de la imaginación a través de la exploración. Su forma en semicírculos enfrentados permite que varios niños jueguen a la vez promoviendo la socialización.



COCINA DE SENTIDOS	Lámina 22
Material: Hormigón - acero inoxidable	
Uruguay Crece Contigo Barrios para Crecer Equipo de diseño EUCD - FADU	Fecha Julio 2018

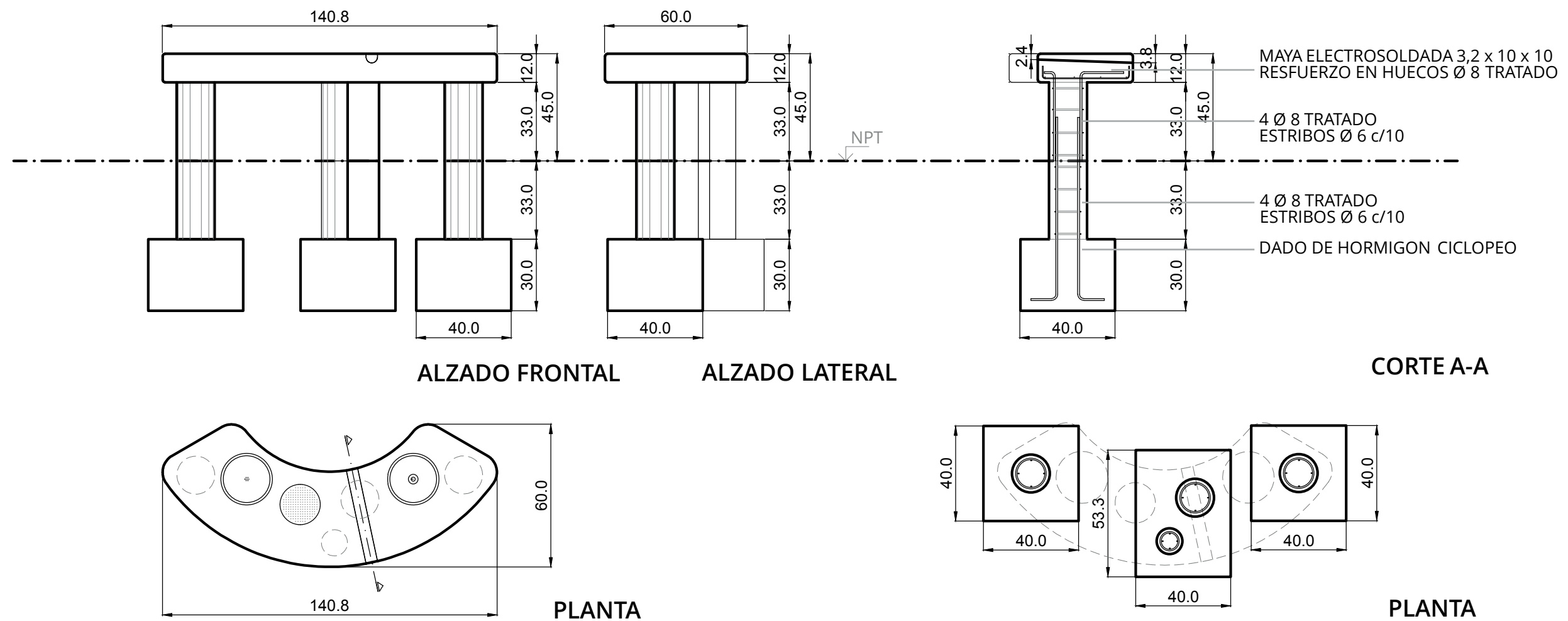
**COCINA DE SENTIDOS**  
**VISTAS GENERALES**



COCINA DE SENTIDOS	Lámina 23
Material: Hormigón - acero inoxidable	ESC 1:20
Uruguay Crece Contigo Barrios para Crecer Equipo de diseño EUCD - FADU	Fecha Julio 2018

# COCINA DE SENTIDOS

## DETALLES



### DESCRIPCION:

CIMENTACION: DADOS DE HORMIGON CICLOPEO 40 x 40 CM , ALTURA 30 CM, PROFUNDIDAD -66 CM DESDE NIVEL DE PISO TERMINADO.  
 DEJAR HIERROS DE ESPERA PARA PILARES.  
 PILARES Ø 160 Y Ø110. ARMADURA : 4 Ø 8 TRATADO , ESTRIBOS Ø 6 C / 20 CM.

PILARES : DIMENSIONES Ø 160 Y Ø110, ALTURA 33CM SOBRE NIVEL DE PISO TERMINADO. ARMADURA : 4 Ø 8 TRATADO , ESTRIBOS Ø 6 C / 20 CM.

LOSA : ALTURA 12 CM , ARMADURA : MAYA ELECTROSOLDADA 3,2 x 10 x 10.  
 REFUERZOS EN HUECOS HIERRO Ø 8 TRATADO  
 LLENADO JUNTO CON PILARES SOBRE NIVEL DE PISO TERMINADO.  
 ACCESORIOS EMPOTRADOS ACERO INOXIDABLE.

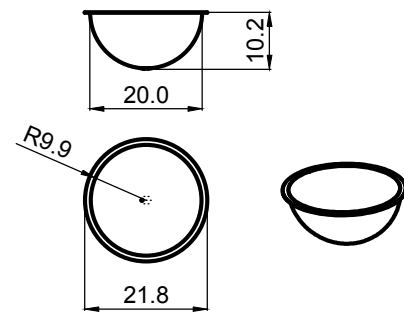
TERMINACION: LUSTRADO DE ARENA Y CEMENTO PORTLAND EN TODAS SUS CARAS.  
 TODOS LOS BORDES REDONDEADOS.

COCINA DE SENTIDOS	Lámina 24
Material: Hormigón - acero inoxidable	ESC 1:20
Uruguay Crece Contigo Barrios para Crecer Equipo de diseño EUCD - FADU	Fecha Julio 2018

# COCINA DE SENTIDOS

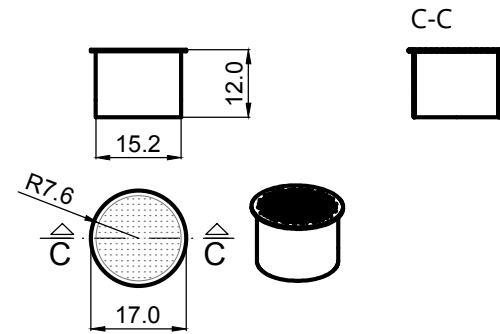
## ACCESORIOS

PIEZA 1 / BOWL



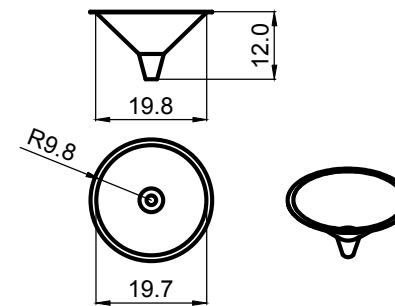
LOS ORIFICIOS DEL BOWL  
NO DEBERAN SER MENORES  
A 1CM DE DIAMETRO

PIEZA 2 / COLADOR

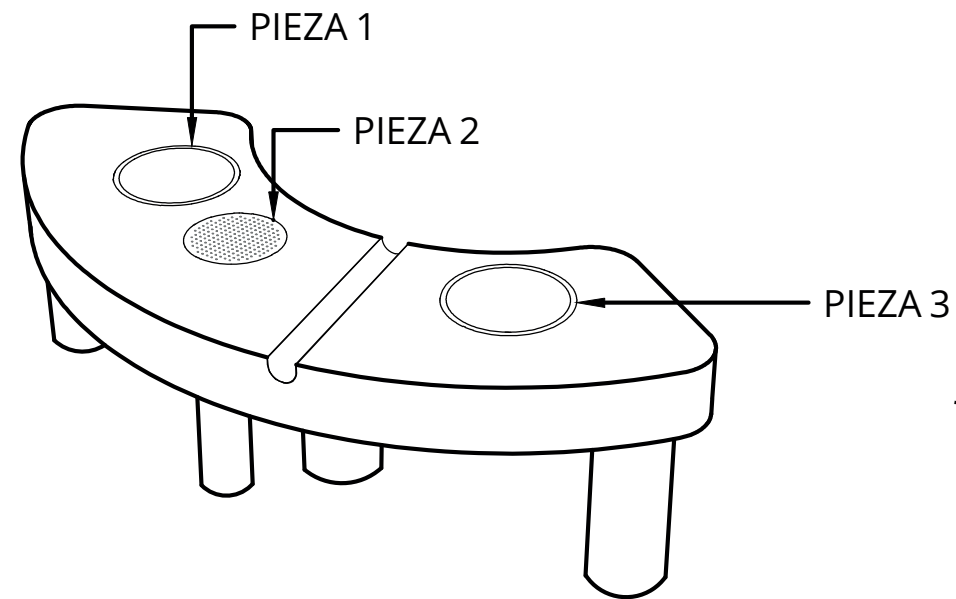


LOS ORIFICIOS DEL COLADOR  
NO DEBERAN SER MENORES  
A 1CM DE DIAMETRO

PIEZA 3 / EMBUDO



EL ULTIMO HUECO NO SERA  
MENOR A 2CM DE DIAMETRO



\*PIEZAS EMPOTRADAS  
EN EL LLENADO DE LA  
MESADA DE HORMIGON

VISTA

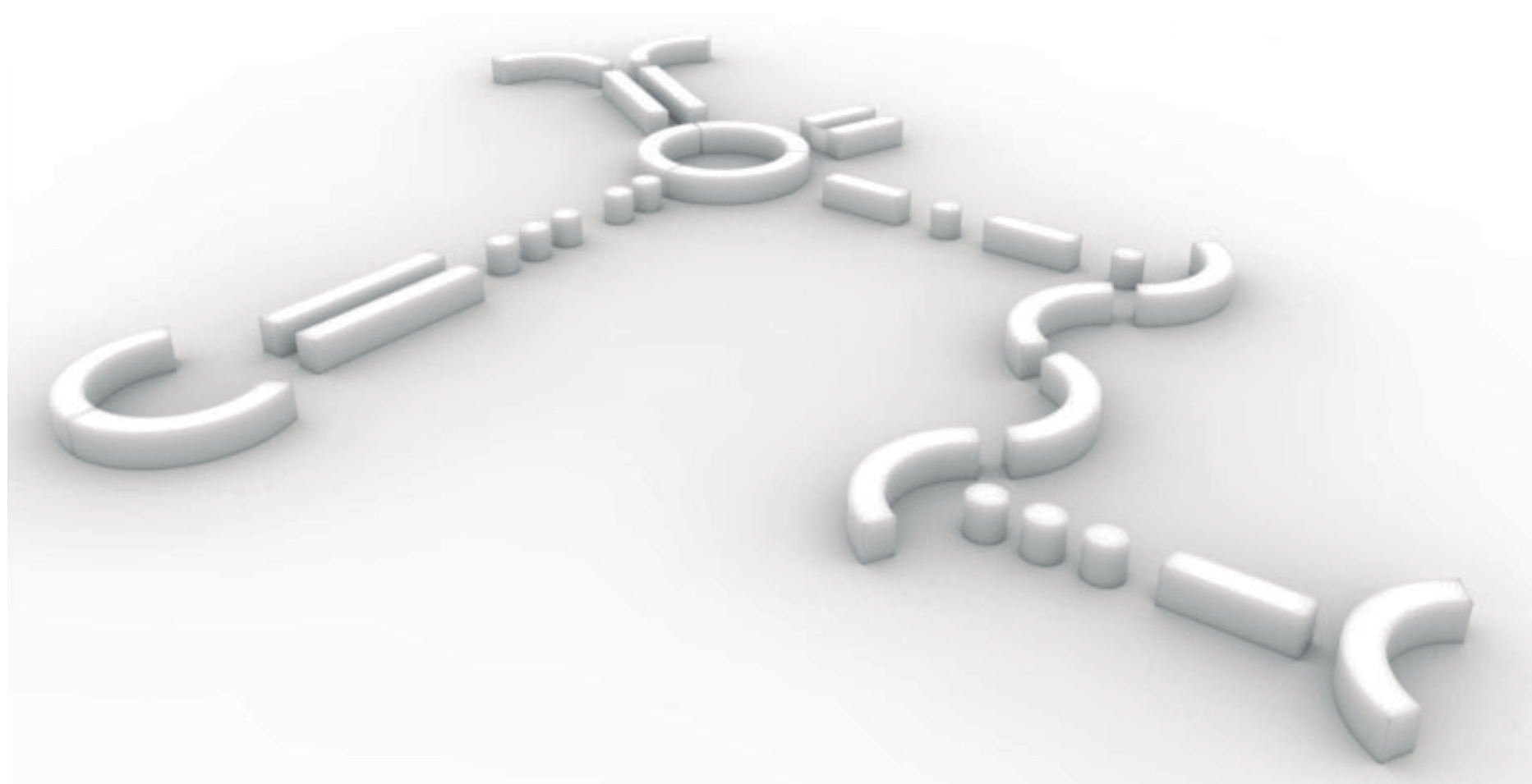
### DESCRIPCIÓN

Accesorios empotrados:  
Acero Inoxidable 304 espesor 2mm

COCINA DE SENTIDOS	Lámina 25
Material: Hormigón - acero inoxidable	ESC 1:10
Uruguay Crece Contigo Barrios para Crecer Equipo de diseño EUCD - FADU	Fecha Julio 2018

# Recorrido

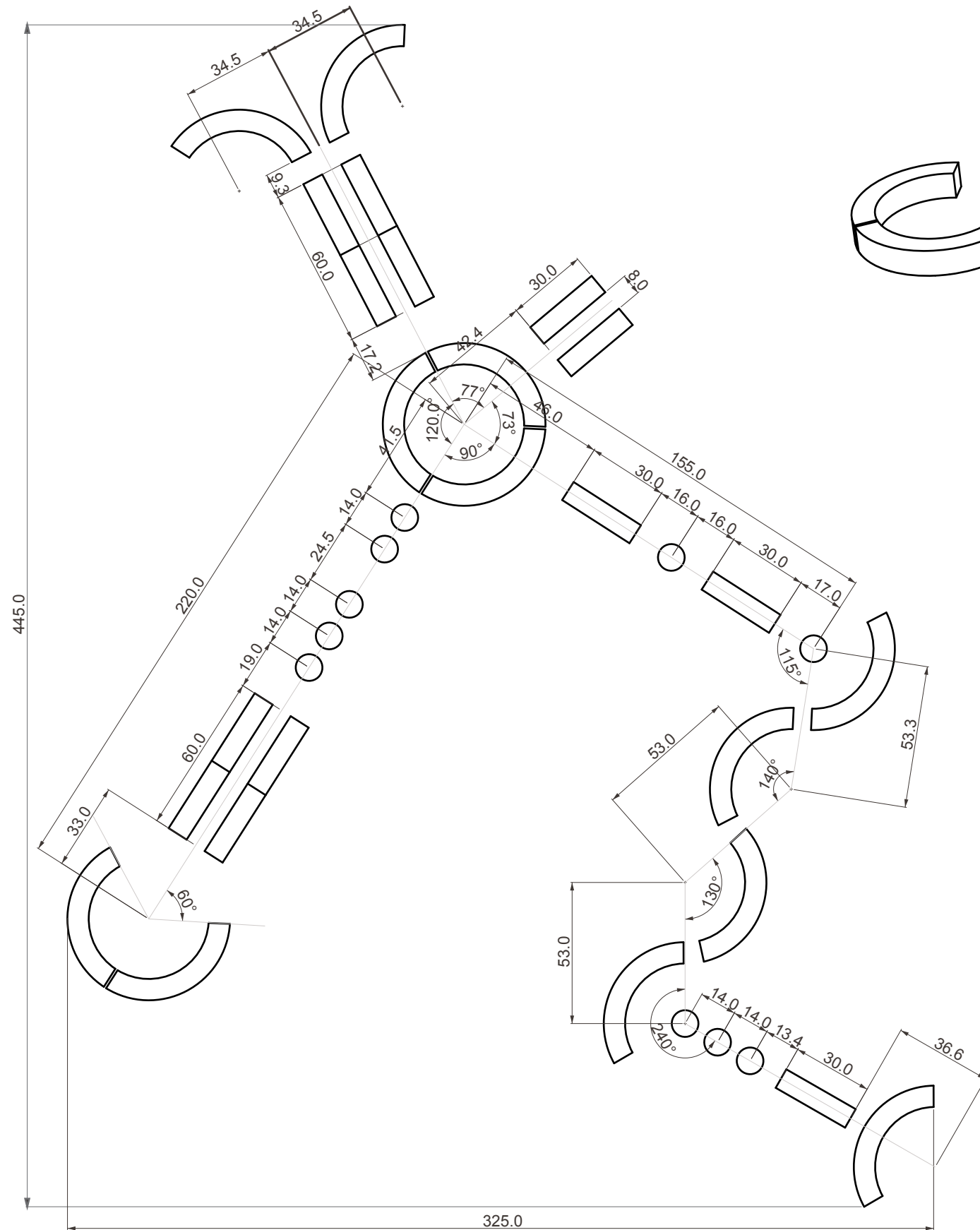
El recorrido propone el juego libre para que el niño descubra sus posibilidades. El grado de dificultad lo define el propio niño según si se desafía a recorrerlo alrededor, caminar encima o saltarlo, estimulando el equilibrio y la organización espacial. Al conformar un área abierta, el encuentro con el otro se transforma en parte del juego promoviendo la socialización.



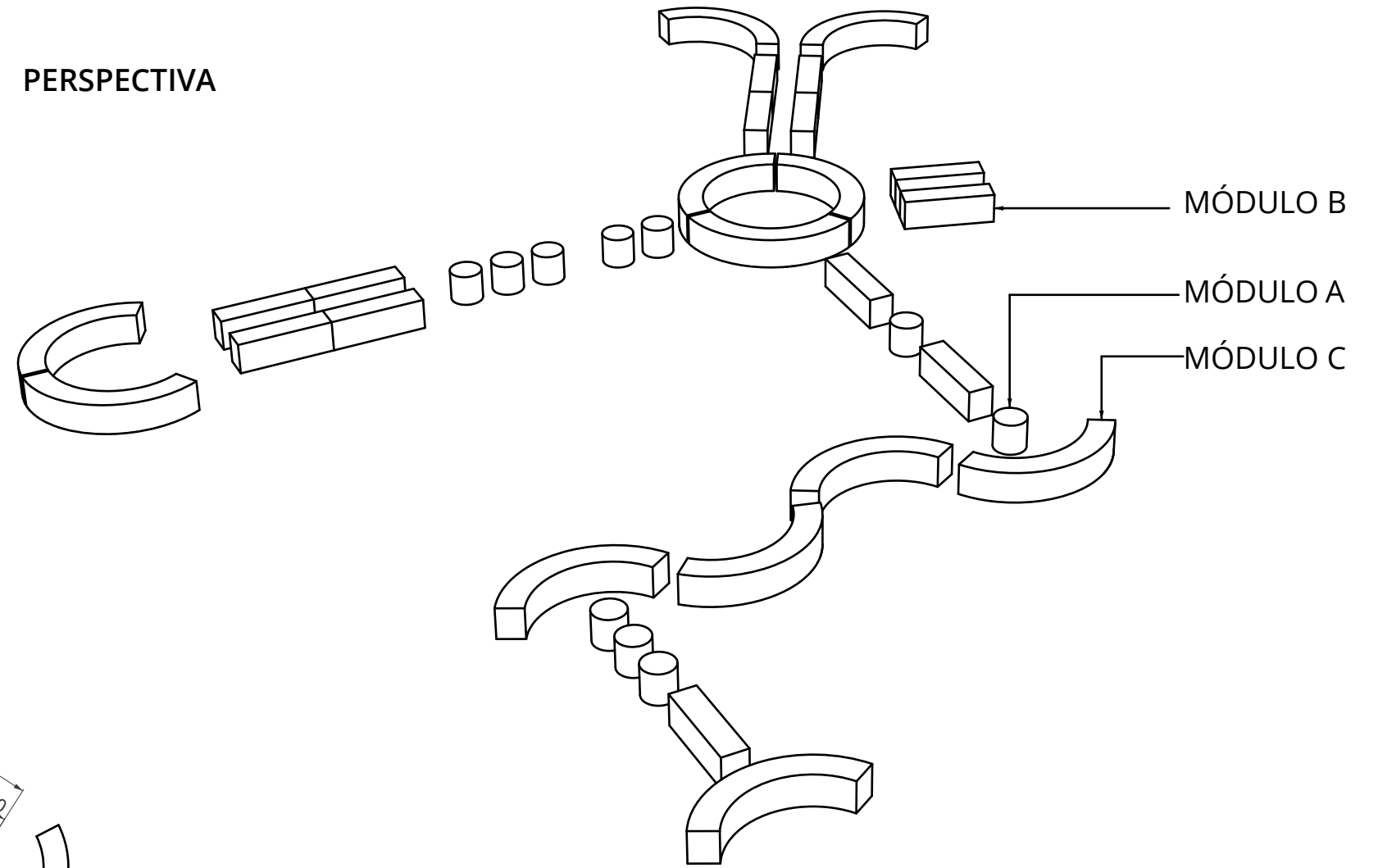
RECORRIDO	Lámina 26
Material: Hormigón	
Uruguay Crece Contigo Barrios para Crecer Equipo de diseño EUCD - FADU	Fecha Julio 2018

# RECORRIDO

## VISTA SUPERIOR EN PLANTA



## PERSPECTIVA



### DESCRIPCIÓN

Hormigón armado + Varilla Conformada de Acero 1100 Ø 10mm para estructura y anclaje

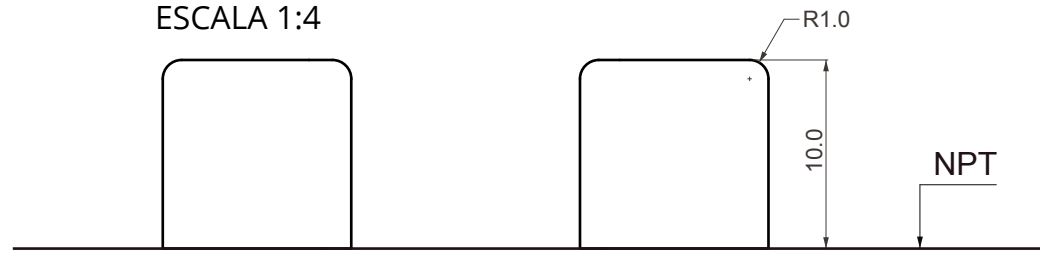
Importante: cantos redondeados, no dejar aristas vivas

Anclaje: Hormigón vertido in situ

RECORRIDO	Lámina 27
Material: Hormigón	ESC 1:20
Uruguay Crece Contigo Barrios para Crecer Equipo de diseño EUCD - FADU	Fecha Julio 2018

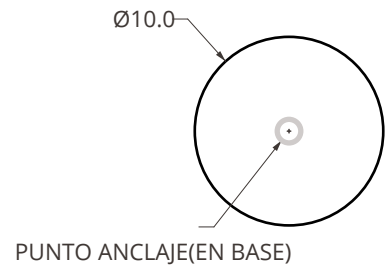
# RECORRIDO \_ PIEZAS

## MÓDULO A ESCALA 1:4

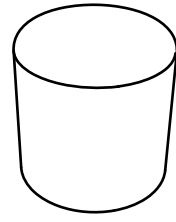


VISTA FRONTAL

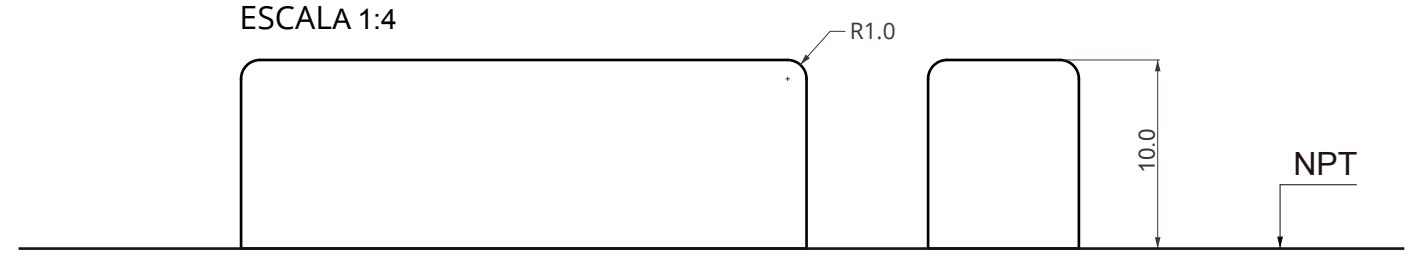
VISTA LATERAL



VISTA SUPERIOR

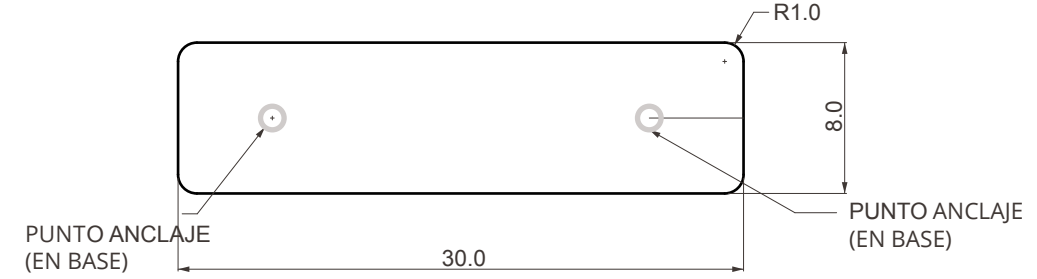


## MÓDULO B ESCALA 1:4



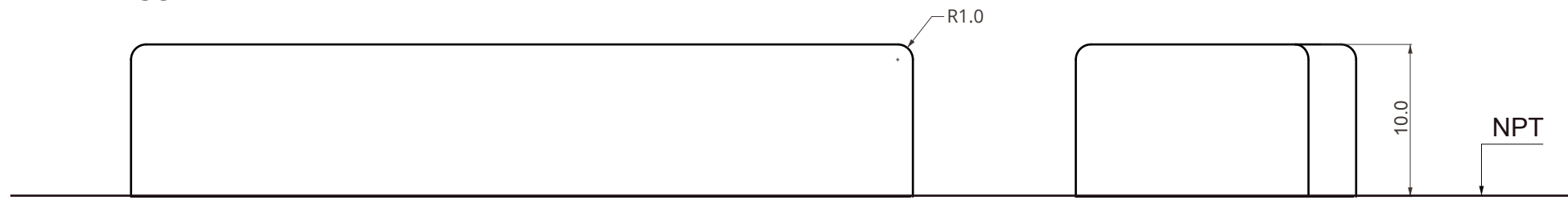
VISTA FRONTAL

VISTA LATERAL



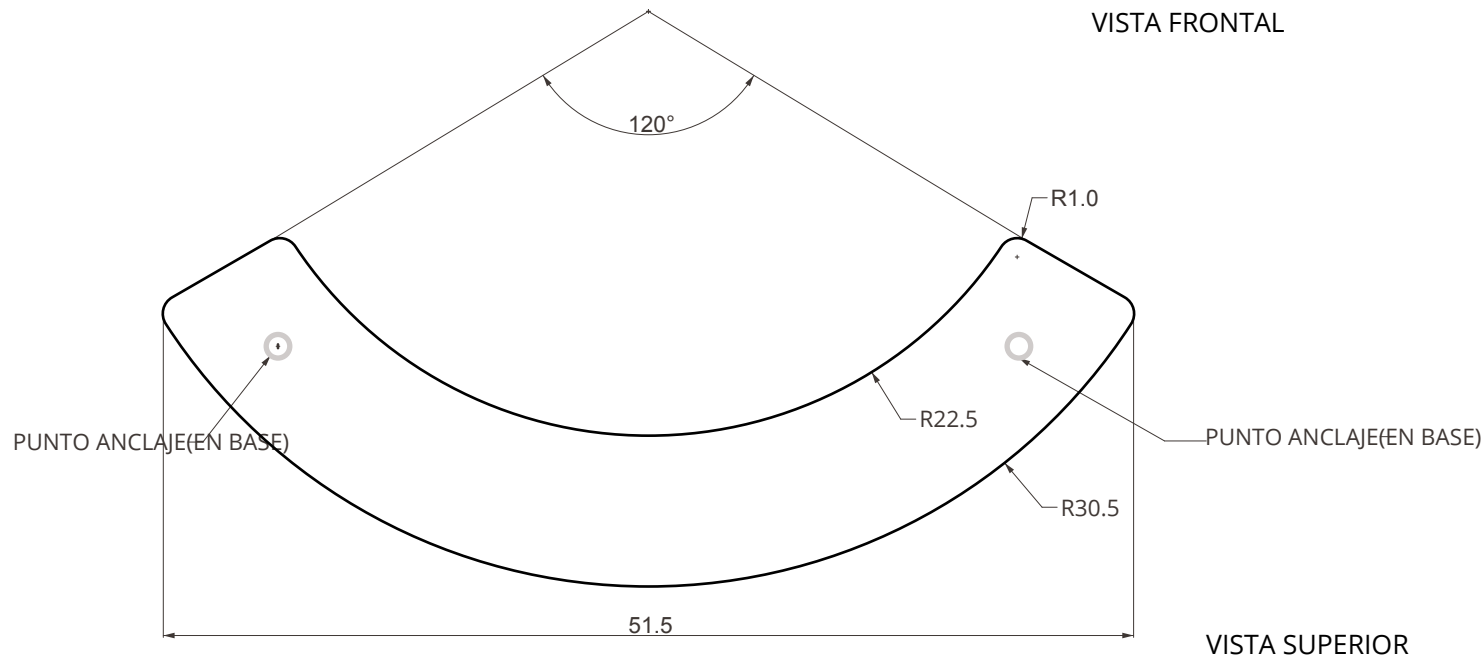
VISTA SUPERIOR

## MÓDULO C ESCALA 1:4



VISTA FRONTAL

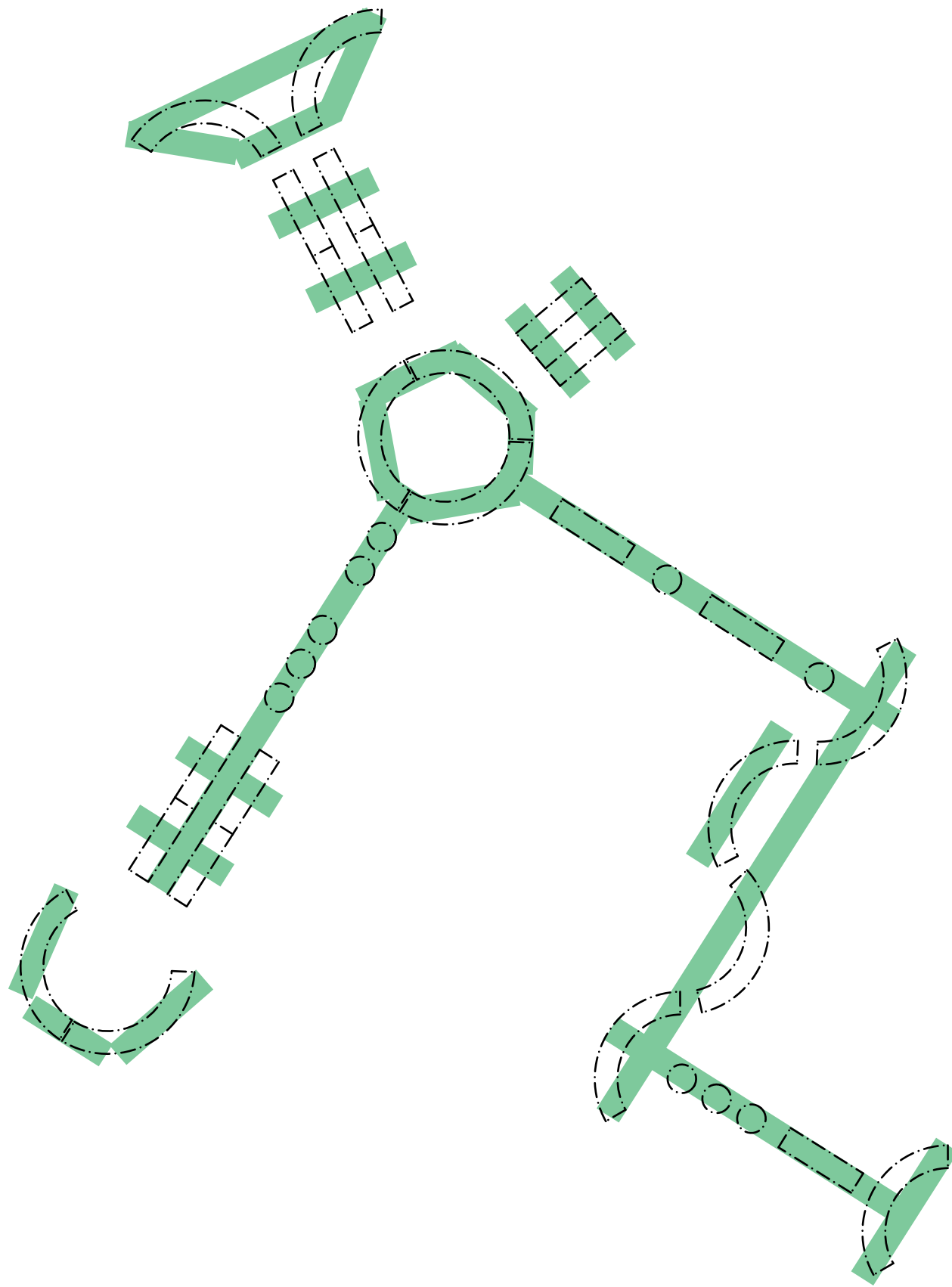
VISTA LATERAL



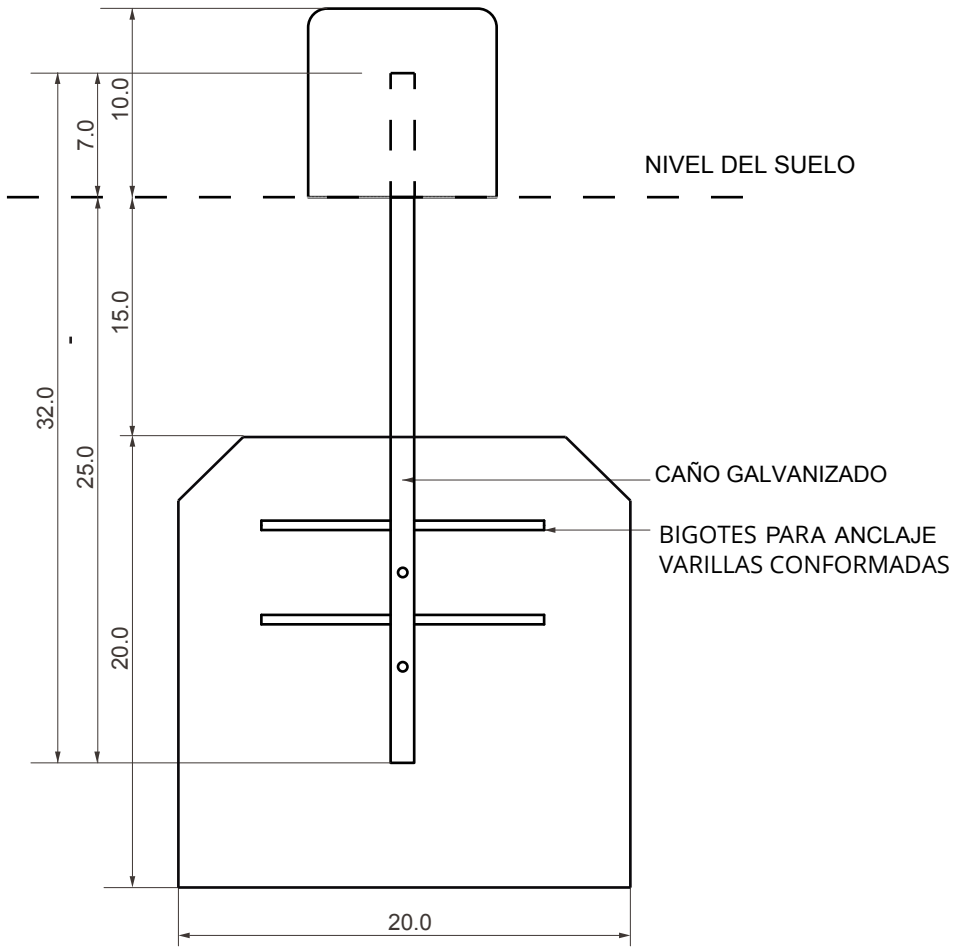
VISTA SUPERIOR

RECORRIDO	Lámina 28
Material: Hormigón	ESC 1:4
Uruguay Crece Contigo Barrios para Crecer Equipo de diseño EUCD - FADU	Fecha Julio 2018

# RECORRIDO



Vigas riostras: hacen un recorrido paralelo bajo línea de suelo.  
 A ellas se unen las piezas a la vista.  
 Dimensiones c/u: 20 x 20 x 40 cm



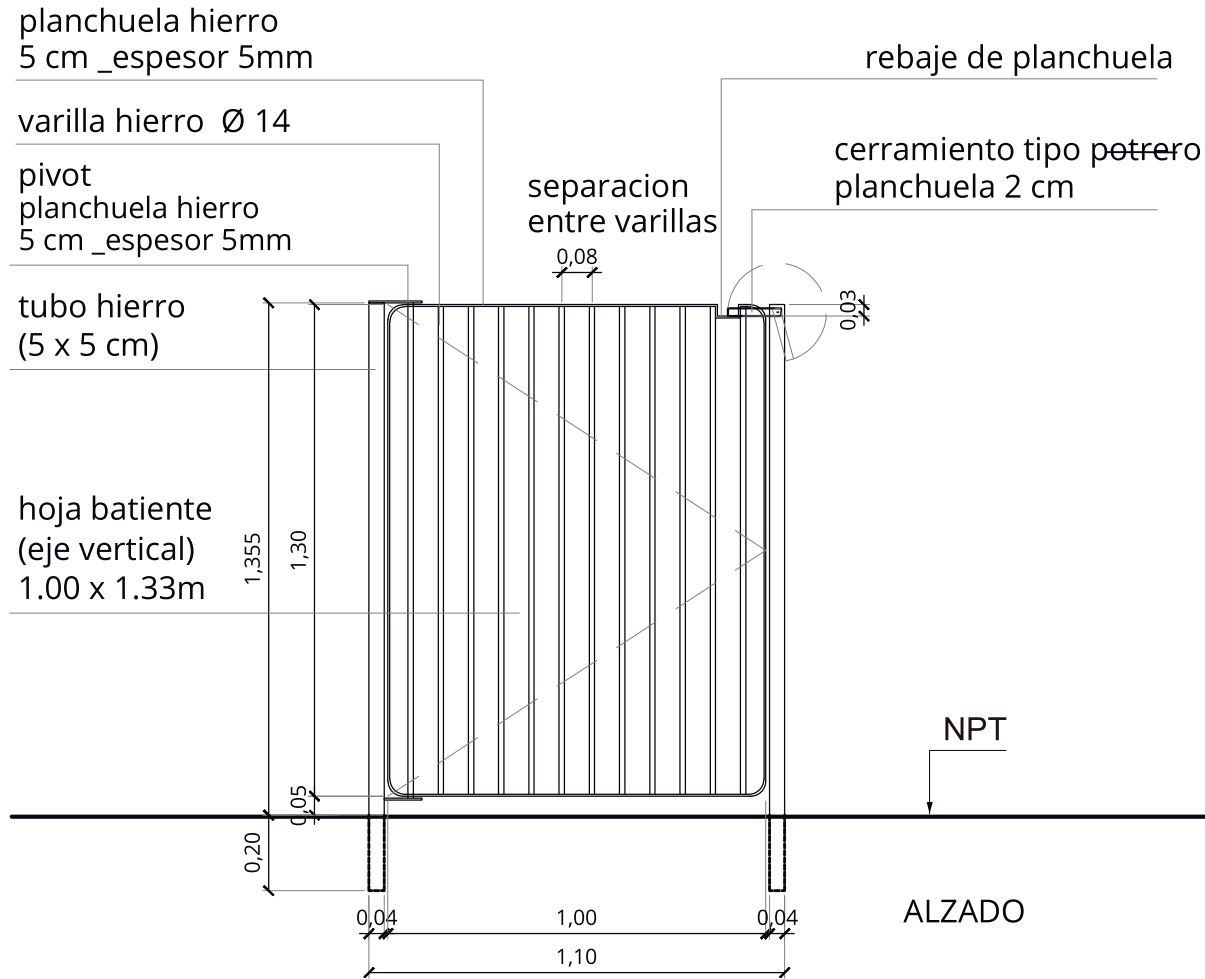
SUGERENCIA PARA ANCLAJE

RECORRIDO	Lámina 29
Cimentación	
Uruguay Crece Contigo Barrios para Crecer Equipo de diseño EUCD - FADU	Fecha Julio 2018

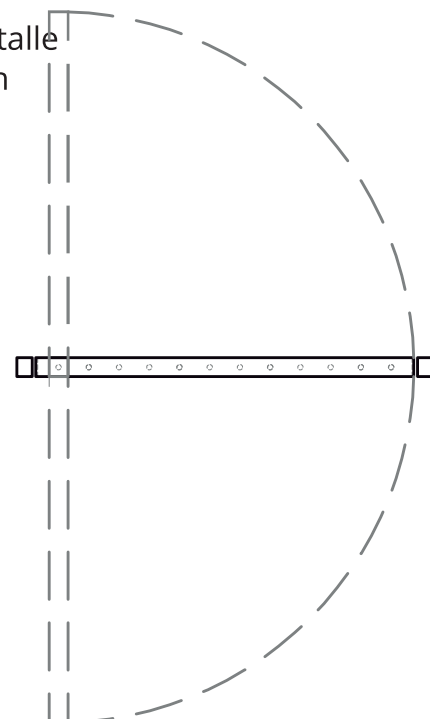


# CERCO PERIMETRAL

## CERCO PERIMETRAL \_ MODULO PUERTA

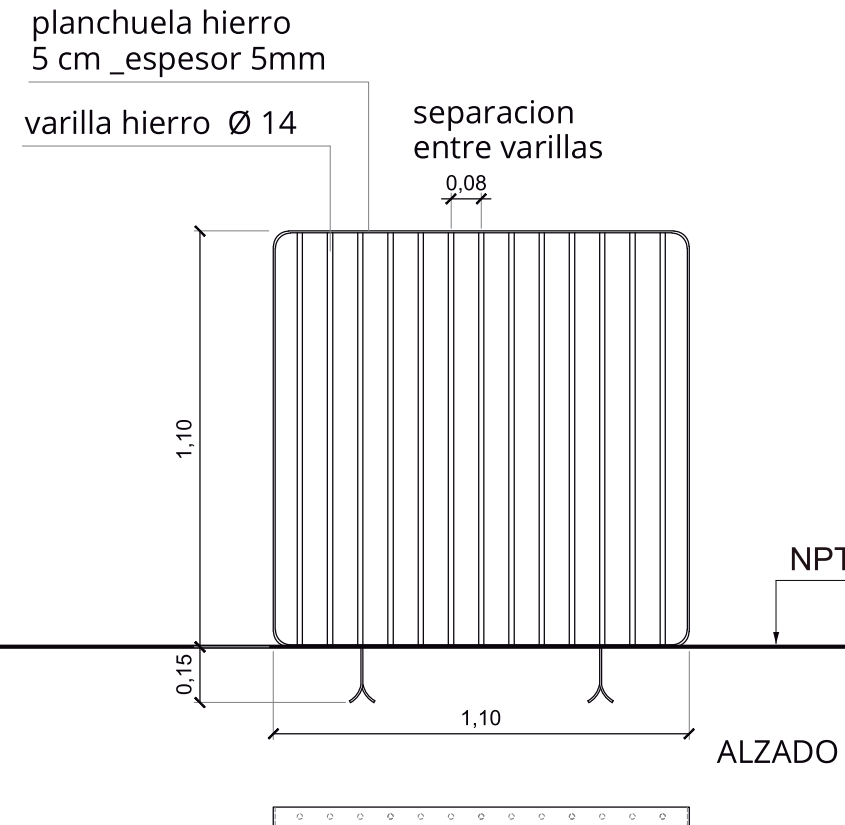


Cimentación: Ver detalle dado de cimentación



PLANTA  
esc. 1.20

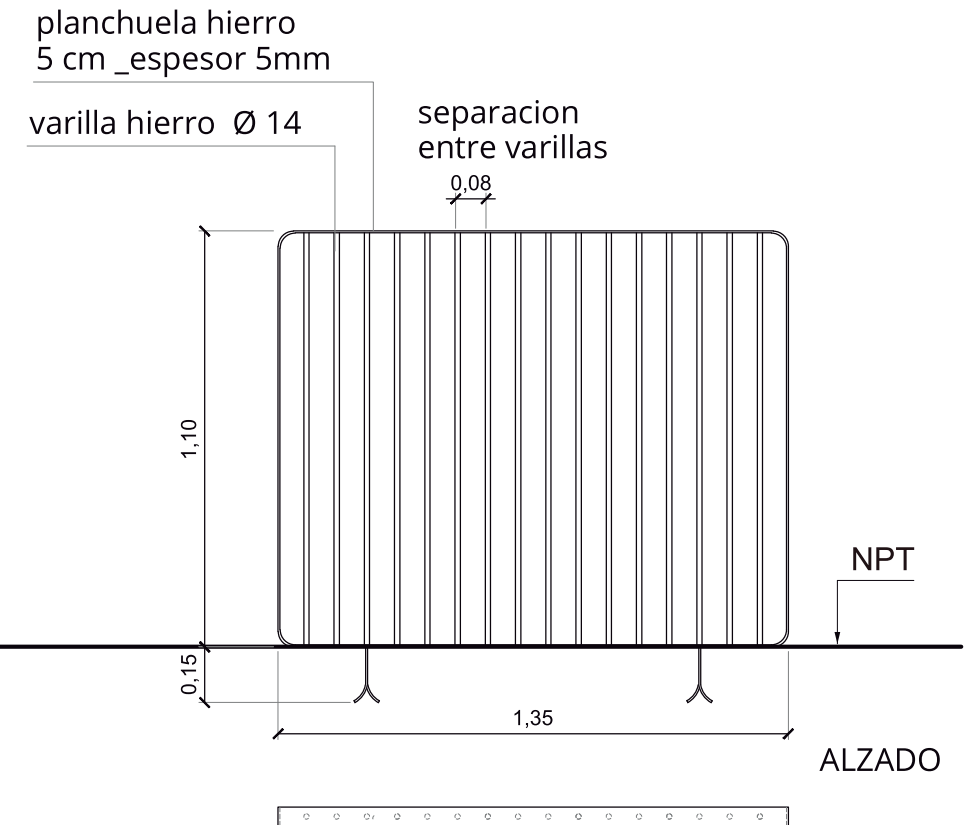
## CERCO PERIMETRAL \_ MODULO 3



Cimentación: Ver detalle dado de cimentación

PLANTA  
esc. 1.20

## CERCO PERIMETRAL \_ MODULO 4



Cimentación: Ver detalle dado de cimentación

PLANTA  
esc. 1.20

Terminación: imprimación + Pintura electrostática en polvo -poliuretánica-, color "gris acero galvanizado"

CERCO PERIMETRAL	Lámina 43
Material: Hierro	ESC 1:20
Uruguay Crece Contigo Barrios para Crecer Equipo de diseño EUCD - FADU	Fecha Julio 2018

# CERCO PERIMETRAL PREFABRICADO

OPCION DE UNA REJA MODULAR ELECTROSOLDADA.

PRODUCTO EXISTENTE EN EL MERCADO, QUE CUMPLE CON LOS REQUISITOS NECESARIOS.

RESISTENTE, DE FACIL COLOCACION Y NO REQUIERE MANTENIMIENTO.



## REJA MODULAR

REJA MODULAR electrosoldada, galvanizada en caliente, revestido con PVC de Alta Adherencia.

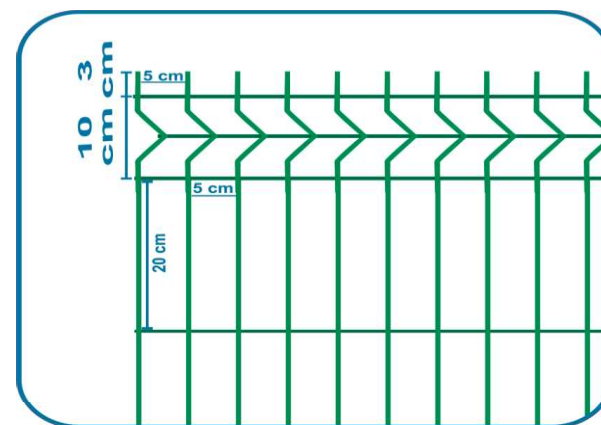
Malla: 5 x 20 cm

Espesor : 5,10 mm

Peso del revestimiento: 300 $\mu$  (micra)

Largo de Reja: 2,50 m (Modificable)

Opciones de altura: 1m - 1,50m - 2m - 2,50m

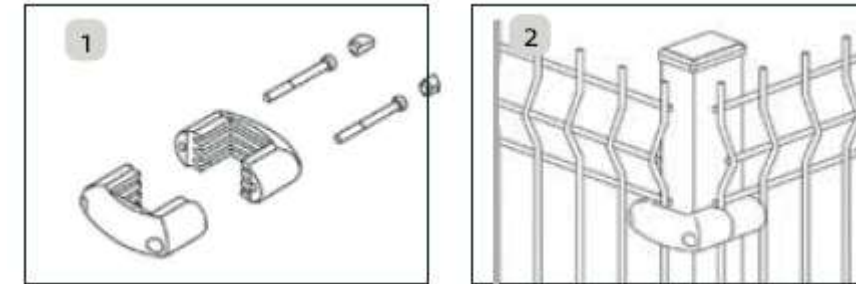


CERCO PERIMETRAL PREFABRICADA	Lámina 45
Material: Hierro	
Uruguay Crece Contigo Barrios para Crecer Equipo de diseño EUCD - FADU	Fecha Julio 2018

# CERCO PERIMETRAL PREFABRICADO

## ABRAZADERAS

Compuestas por metal en su interior y un recubrimiento plástico reforzado en la parte exterior. Su composición la hace maciza y resistente. A su vez se instala con un sistema de rosca con una llave especial que viene únicamente para cada sistema, y posterior al anclaje se sellan dos tapones de seguridad para que no puedan acceder a la misma.



## POSTES

Poste rectangular de hierro  
Dispone en los acabados siguientes:  
Galvanizado sendzimir 90gr/m<sup>2</sup>  
Plastificación por fosterización microcristalina poliéster  
Oxidón ( Textura metalizada para un acabado de lujo) post Galvanizado

## PINTURA

No requiere mantenimiento  
Recubrimiento anticorrosivo y pintura al horno que hace de éste un sistema plastificado brindando una larga duración.

CERCO PERIMETRAL PREFABRICADA	Lámina 46
Material: Hierro	
Uruguay Crece Contigo Barrios para Crecer Equipo de diseño EUCD - FADU	Fecha Julio 2018

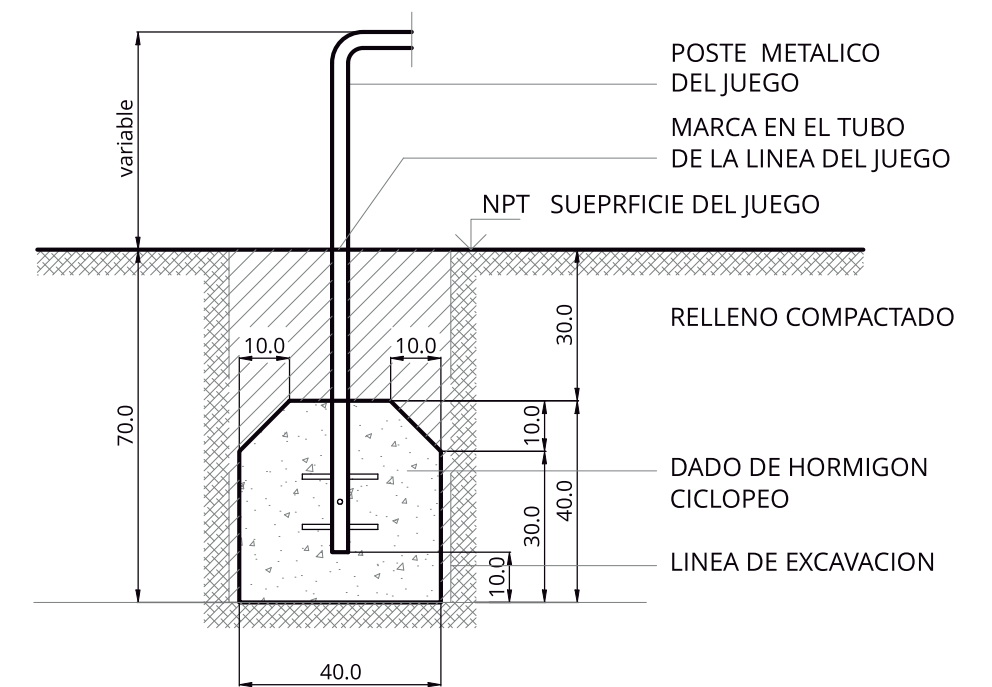
**TODOS LOS DISPOSITIVOS DEBERAN INDICAR CLARAMENTE EL NIVEL DE PISO EN EL PROPIO JUEGO PARA SU CORRECTA COLOCACION.**

## Notas de seguridad

**Cimientos:** Los cimientos se deben colocar con suficiente profundidad, según indicación en láminas, de modo que no representen riesgos (tropiezo, impacto) en caso de que ocurra erosión del suelo.

**Caucho:** Este tipo de pavimento se coloca en pisos de hormigón. Se deben prever los desagües necesarios para evitar estancamiento de agua. También se puede colocar sobre balastro pero deberá estar muy bien compactado. Al inicio de la obra se debe asegurar que la superficie no esté mojada o con charcos de agua, libre de materiales sueltos y polvo.

**Acabado del equipamiento:** No deberán sobresalir astillas, ni clavos, ni terminaciones de cables de metal trenzados, ni deberá haber componentes con bordes afilados o puntiagudos. Las superficies rugosas o que presenten ligero astillamiento no deberán presentar riesgo de lesión. La comprobación debe realizarse pasando la mano suavemente y en caso de notar algún punzamiento, se considerará no válido, recomendando suavizar la superficie. Todos los pernos sobresalientes, en cualquier parte accesible, deberán estar cubiertos permanentemente. No habrá cantos afilados ni vivos en ninguna parte accesible del equipamiento. Toda soldadura debe tener superficie suave.



**DETALLE DADO DE CIMENTACION  
ESC. 1.15**

NOTAS	Lámina 47
	ESC 1:15
Uruguay Crece Contigo Barrios para Crecer Equipo de diseño EUCD - FADU	Fecha Julio 2018