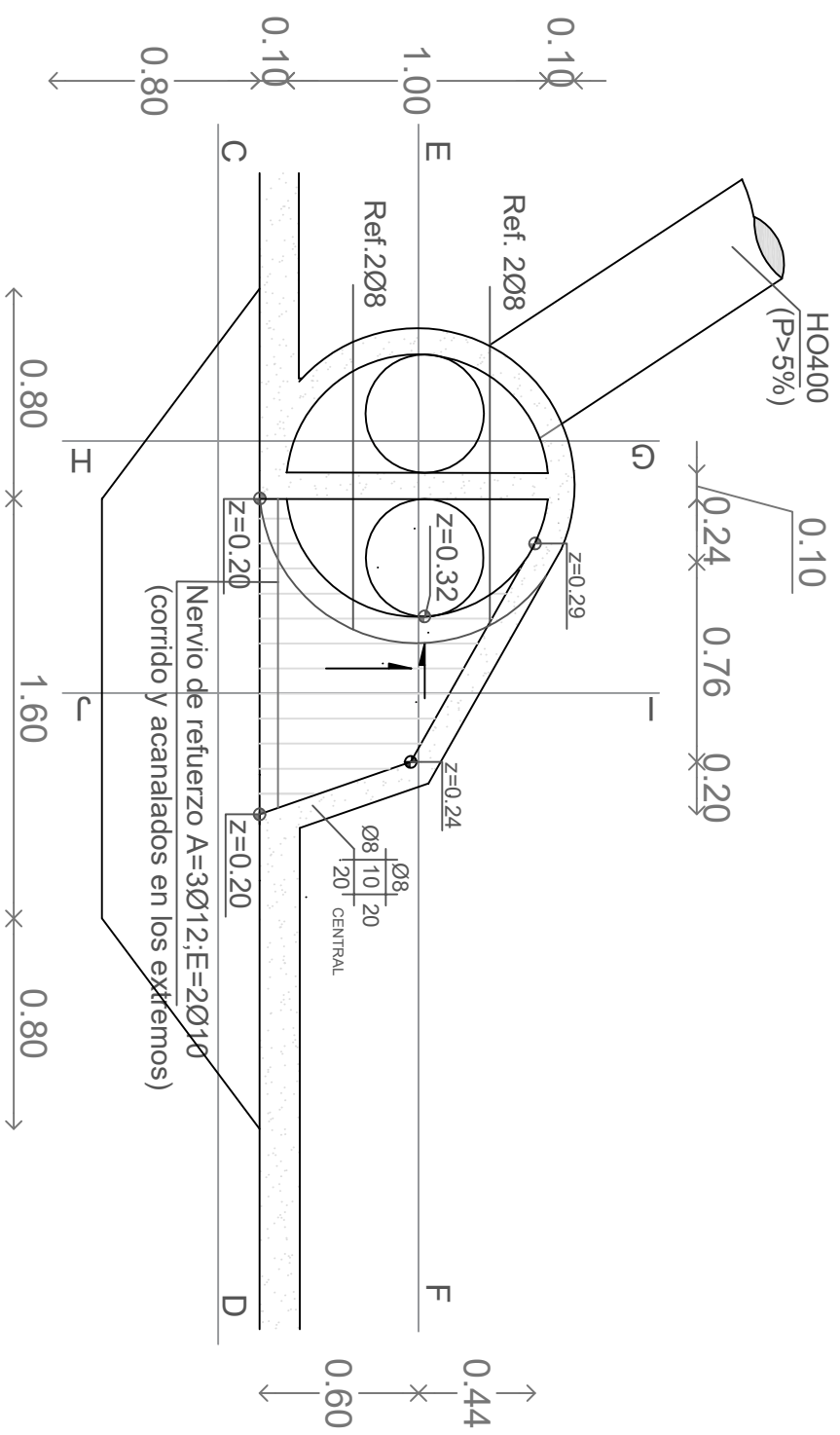
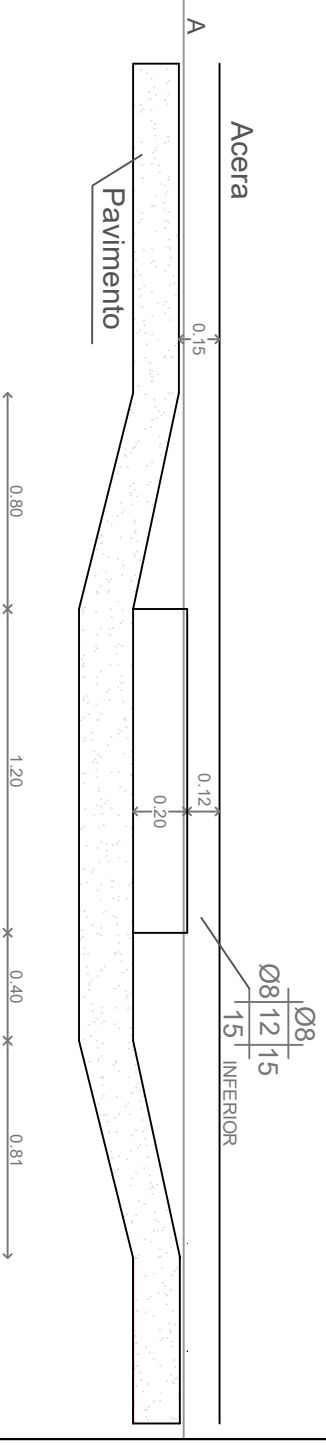


DETALLE BOCA TORMENTA TIPO 1

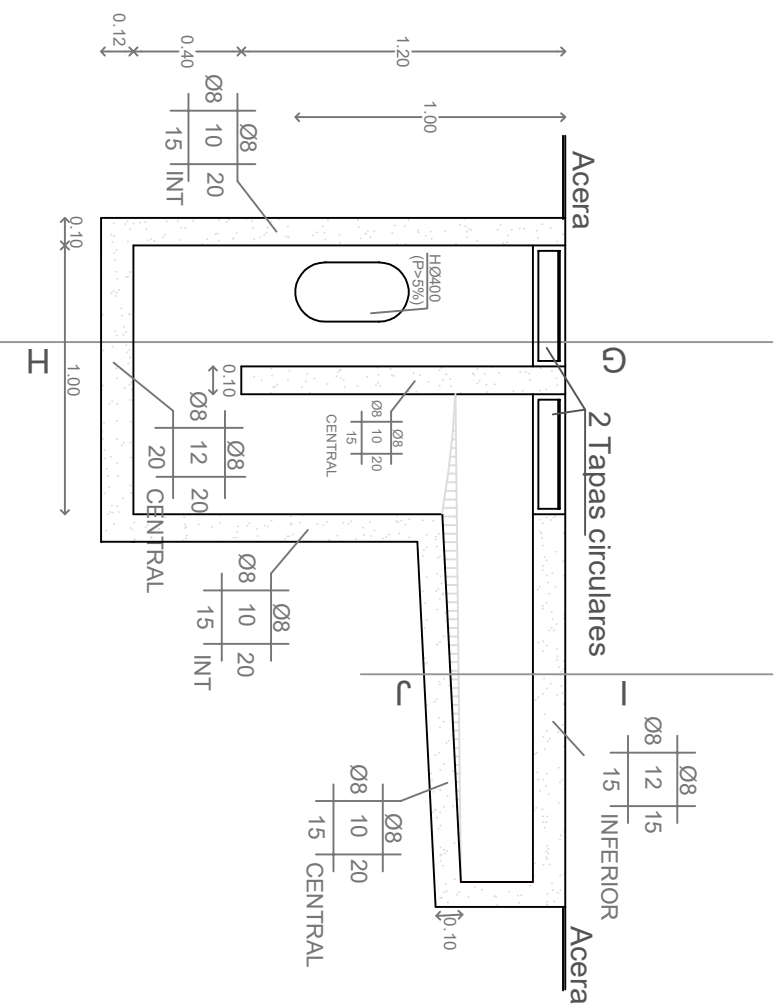
Planta según A - B Esc. 1:25



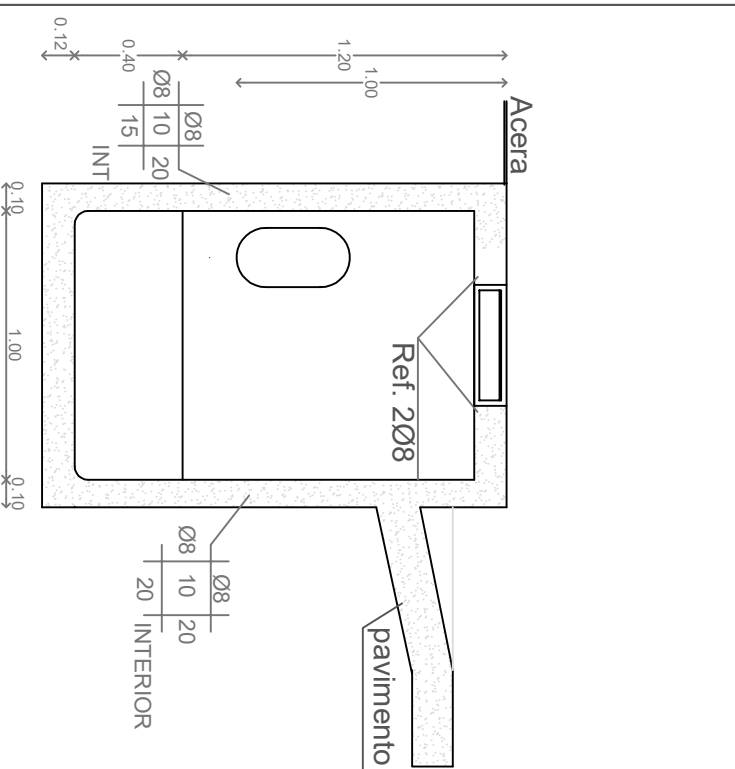
CORTE C - D esc. 1:25



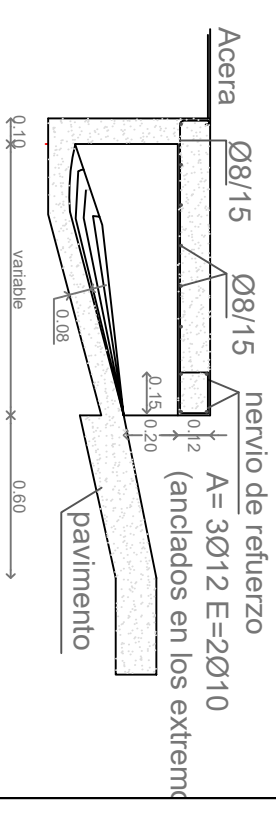
CORTE E - F esc. 1:25



CORTE G - H esc. 1:25



CORTE I - J esc. 1:25



Unidad de Diseño y Proyecto -
INTENDENCIA DE PAYSANDÚ

Proyecto: Obra 782. Licitación Abreviada 98628. Construcción de cordón cuneta y badenes en la ciudad de Paysandú

Plano: DETALLE DE BOCA TORMENTA TIPO 1

Escala: Sin escala



Lámina:

C4