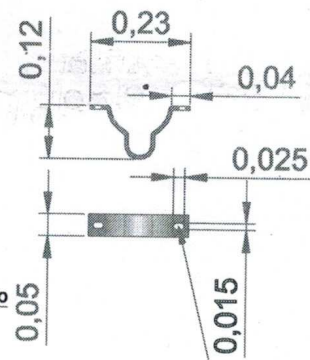
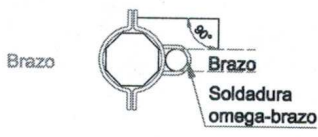


Abrazadera en planchuela de 2 x 3/8", soldada al caño con doble cordón



Brazo caño pesado con costura 1 1/2", pared de 2.9mm de espesor
Desarrollo total: 2 m

Todo el conjunto es galvanizado en caliente una vez mecanizado y soldado.
Espesor mínimo del galvanizado 80 micras



Corredera para bulón de fijación de 1/2" galvanizado en caliente