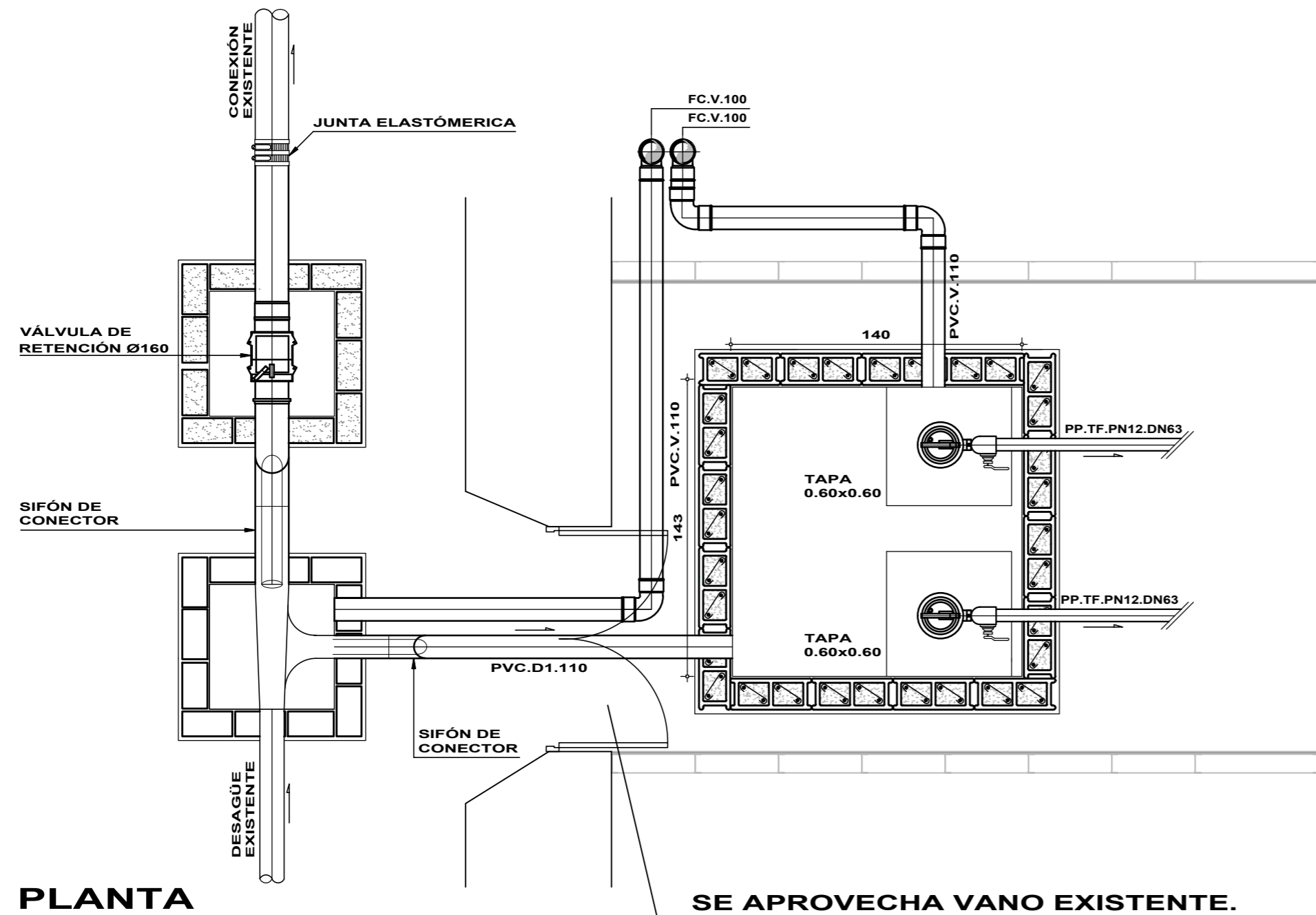


DETALLE DE DEPÓSITO DE BOMBEO PRIMARIO
cap.:2.000lts.
Escala 1:25

PASILLO SUBSUELO

ALZADO



SE APROVECHA VANO EXISTENTE. SE CONSTRUYE LOCAL PARA ACCESO A DEPÓSITO DE BOMBEO

PATIO

-1.53

LOCAL DEPOSITO BOMBEO

-3.13

-3.13

CONTROL DE NIVEL POR PLQTADOR

TAPA 0.60x0.60

LLAVE DE PASO

VÁLVULA DE RETENCIÓN

UNIÓN DOBLE

ENTRADA DE DESAGÜE

NIVEL DE ARRANQUE DE LA BOMBA

NIVEL DE PARADA DE LA BOMBA

NIVEL DE FONDO DE DEPÓSITO

SIFÓN Ø110

VER DET. 01

PVC.110

180

2 ELECTROBOMBAS SUMERGIBLES FECA VS-VX1000 T-NA

8m³/h@15m.c.a

136

altura útil 110

67

20

135

VER DET. 02

FC.V.100

FC.V.100

PVC.V.110

143

140

TAPA 0.60x0.60

TAPA 0.60x0.60

PP.TF.PN12.DN63

PP.TF.PN12.DN63

PVC.V.110

PVC.D1.110

SIFÓN DE CONECTOR

SIFÓN DE CONECTOR

DESAGÜE EXISTENTE

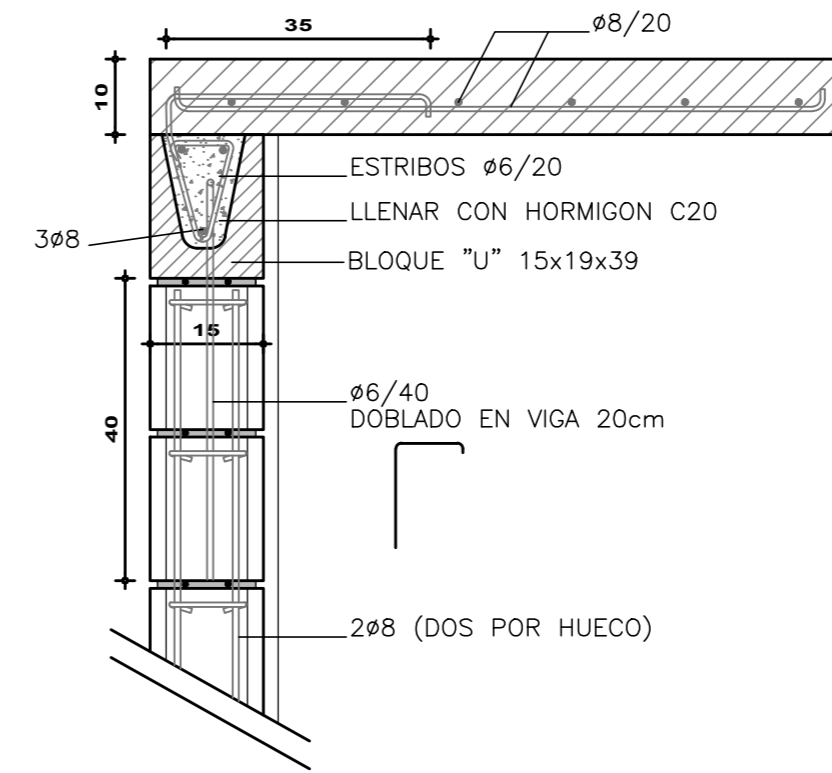
JUNTA ELASTÓMERICA

VÁLVULA DE RETENCIÓN Ø160

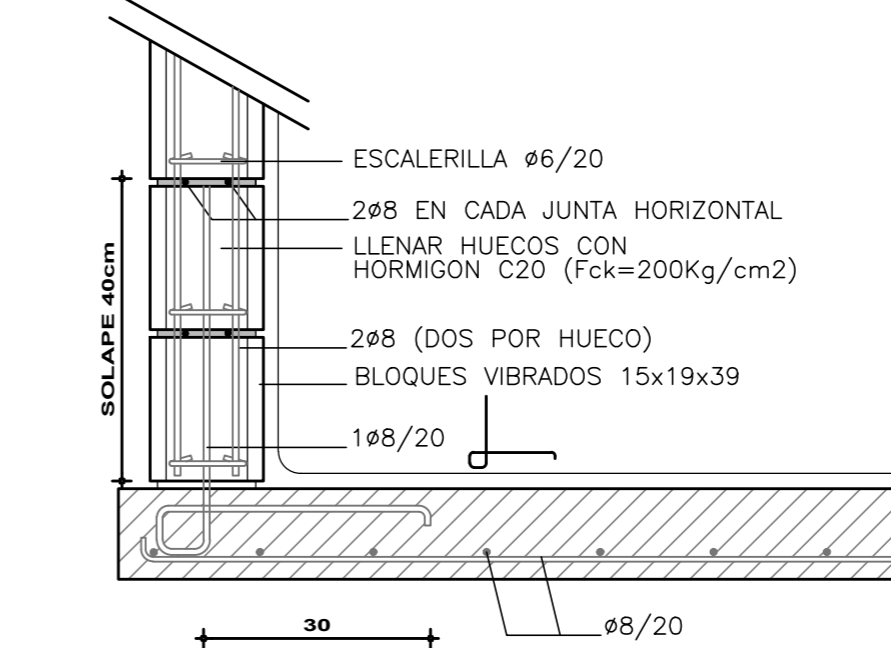
CONEXIÓN EXISTENTE

DET. 01

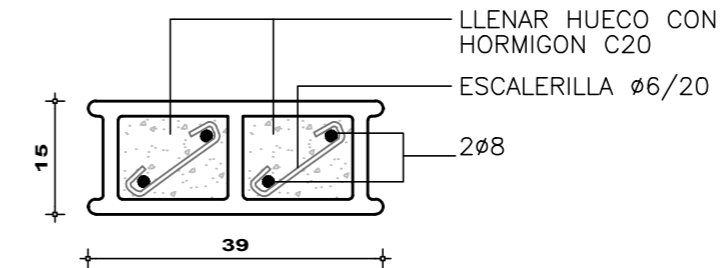
Escala 1:10



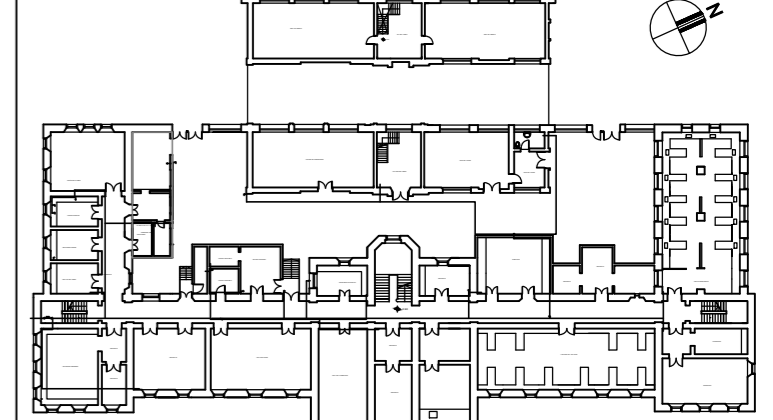
DET. 02



BLOQUE U



MEDICINA: ANEXO CICLO BÁSICO



SUBSUELO NIVEL -1.28

REFERENCIAS

DESAGÜE:

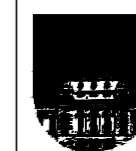
- DESAGÜE PRIMARIO
- VENTILACIÓN
- DIRECCION DEL FLUIDO
- COLUMNA CORTADA
- CÁMARA DE INSPECCIÓN 60x60
- CÁMARA DE INSPECCIÓN 60x60 c/SIFÓN

DENOMINACIÓN

- D1. - DESAGÜE PRIMARIO
- V. - VENTILACION
- PVC. - CLORURO DE POLIVINILO
- FC. - FIBROCEMENTO
- PP.TF - POLIPROPILENO DE TERMOFUSIÓN

NOTACION

- COLUMNAS DESAGÜES**
- P1** PRIMARIA
 - V1** VENTILACIÓN



UNIVERSIDAD DE LA REPUBLICA
DIRECCION GENERAL DE ARQUITECTURA

DIRECTOR ARQ. JUAN PEDRO URRUZOLA	SERVICIO FAC. MEDICINA	LÁMINA AS2
PROYECTO ARQ. LUCIA FACIO	UBICACION PLANTA SUBSUELO	ESCALA 1:50
ASESORES TS. PABLO RICHERO	DESCRIPCION EQUIPO DE BOMBEO	FECHA JULIO 2020
DEBUTANTE VIVIANA RODRIGUEZ		