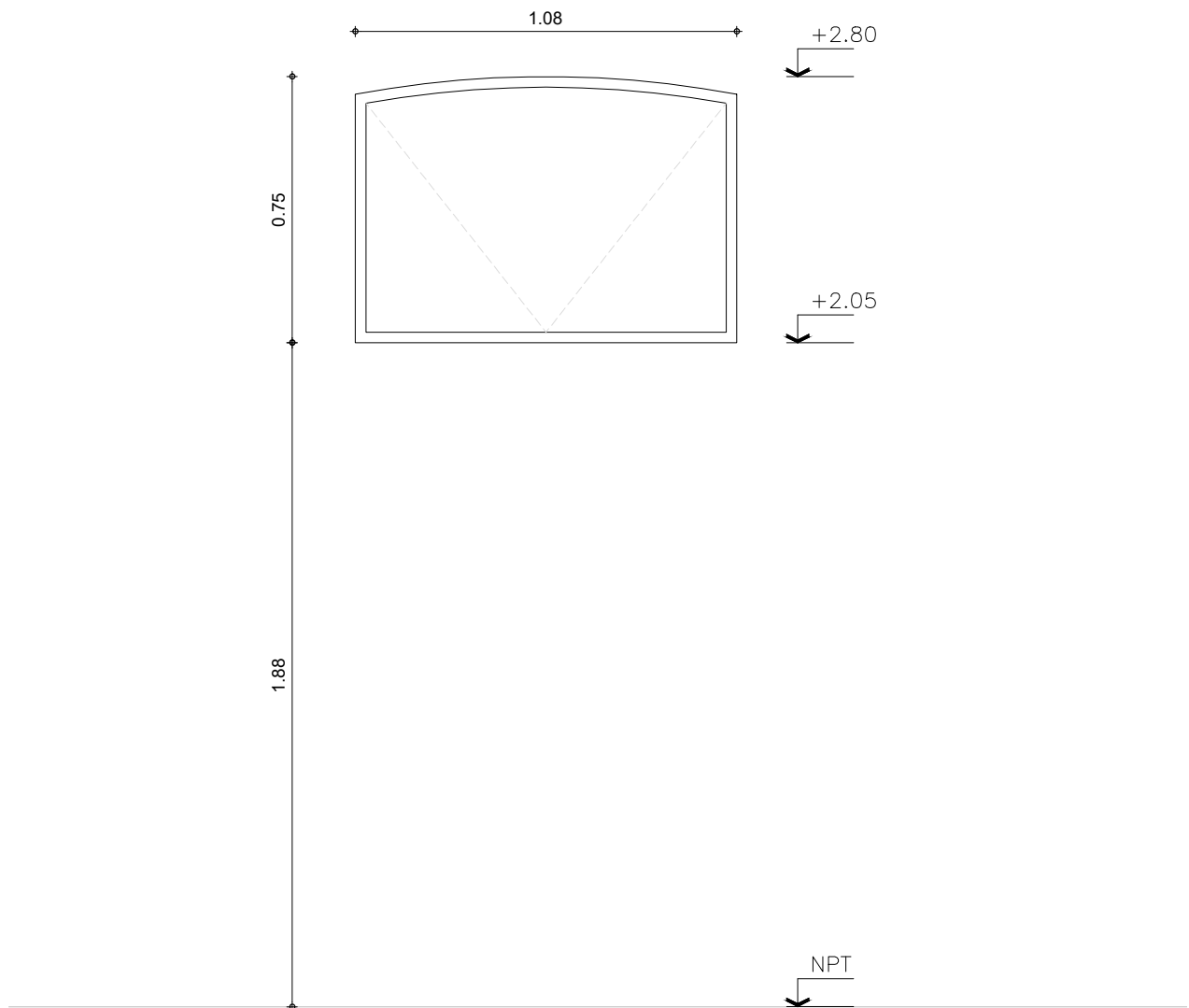


PLANILLA DE CARPINTERÍA/ALUMINIO

Escala 1:20

TIPO	AL1	CANTIDAD	5	IZQ.	-	UBICACION	SUBSUELO
				DER.	-		
DESCRIPCIÓN	VENTANAS						Fecha: mayo 2020



ESPECIFICACIONES

MATERIAL	Seria Gala. Terminación: blanco
TIPO	Proyectante
DIMENSIONES	108 cm
ALTURA	+205 cms NPT

OBSERVACIONES

TODAS LAS MEDIDAS Y CANTIDADES SE VERIFICARAN EN OBRA