

VER A03



MINISTERIO DEL INTERIOR
AREA DE INFRAESTRUCTURA
 DEPARTAMENTO DE PROYECTOS DE ARQUITECTURA

DIRECCION: MERCEDES 993
 PISO 3 MONTEVIDEO - URUGUAY
 TEL.: 2030 4012
 TEL/FAX.: 2030 4136

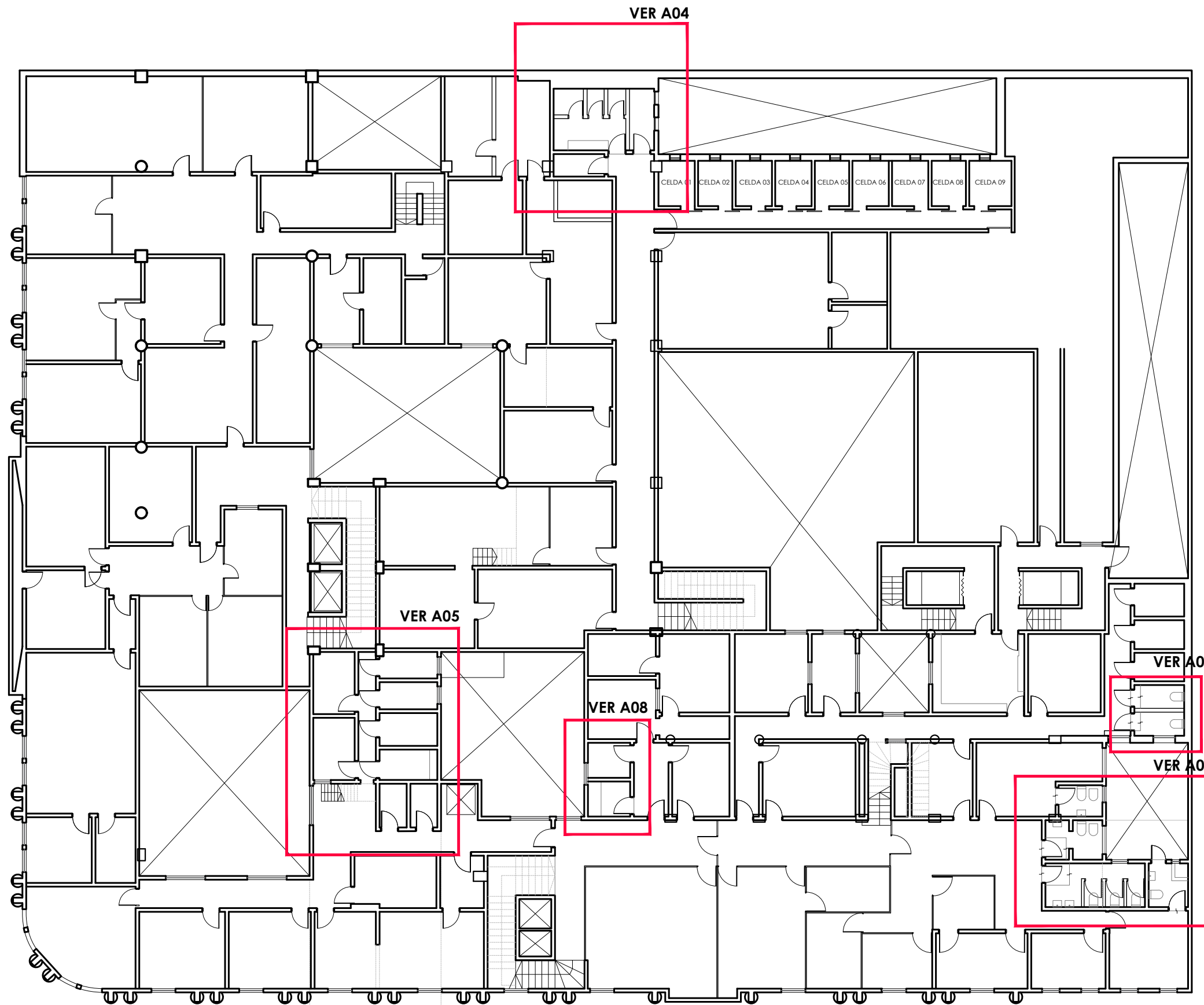
SSH
 OBRA
EX-JPM
 DEPENDENCIA

LAMINA: PB_PLANTA DE UBICACIÓN
 ESCALA: 1.200
 FECHA: JULIO 2020
 REVISIÓN: R1

FIRMAS

A00

Nº DE LAMINA



MINISTERIO DEL INTERIOR
AREA DE INFRAESTRUCTURA
 DEPARTAMENTO DE PROYECTOS DE ARQUITECTURA

DIRECCION: MERCEDES 993
 PISO 3 MONTEVIDEO - URUGUAY
 TEL.: 2030 4012
 TEL/FAX.: 2030 4136

SSHH - KITCHENETTE

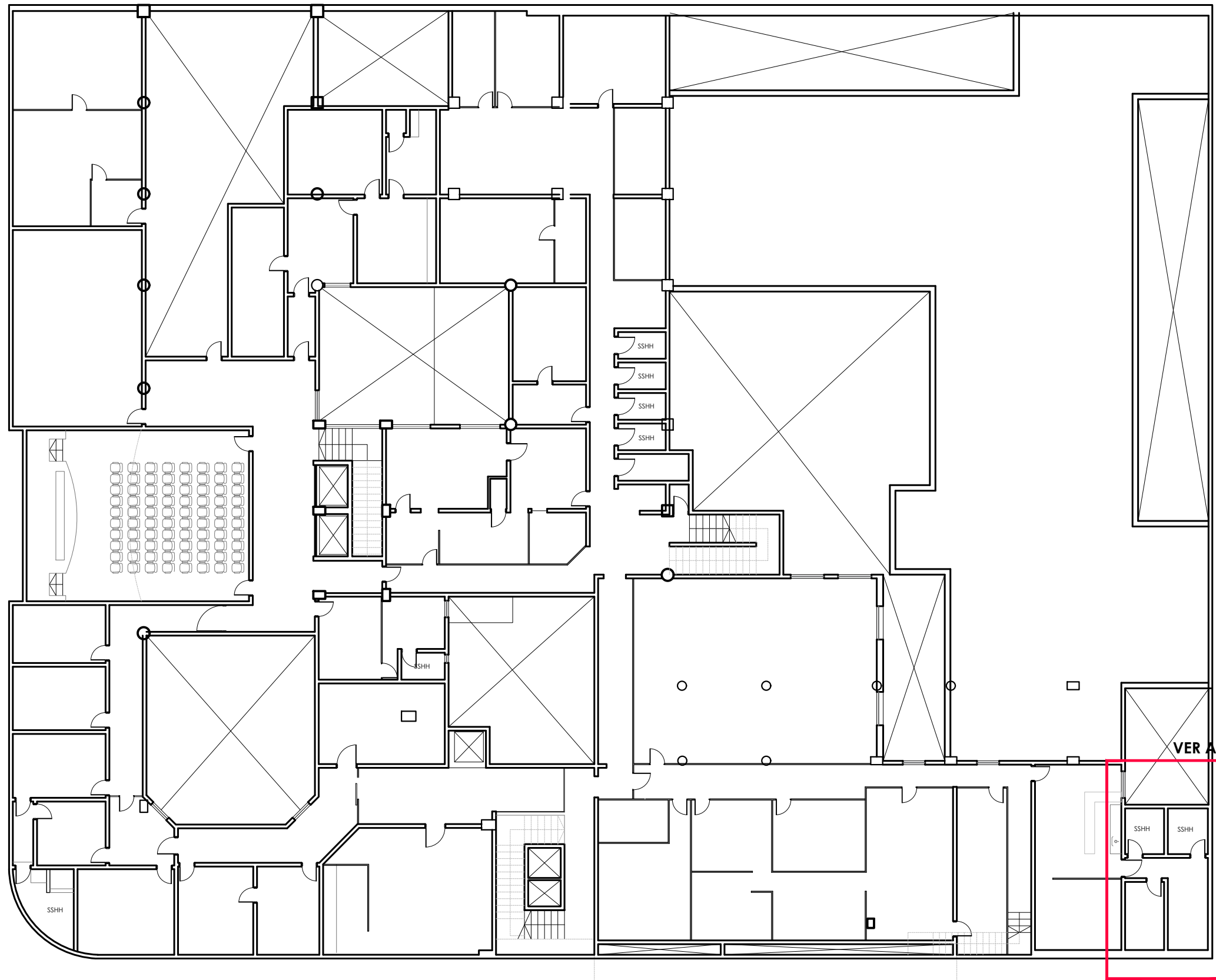
OBRA
EX-JPM
 DEPENDENCIA

LAMINA: N1_PLANTA DE UBICACIÓN
 ESCALA: 1.200
 FECHA: JULIO 2020
 REVISIÓN: R1

FIRMAS

A01

Nº DE LAMINA



MINISTERIO DEL INTERIOR
AREA DE INFRAESTRUCTURA
 DEPARTAMENTO DE PROYECTOS DE ARQUITECTURA

DIRECCION: MERCEDES 993
 PISO 3 MONTEVIDEO - URUGUAY
 TEL.: 2030 4012
 TEL/FAX.: 2030 4136

SSHH - KITCHENETTE

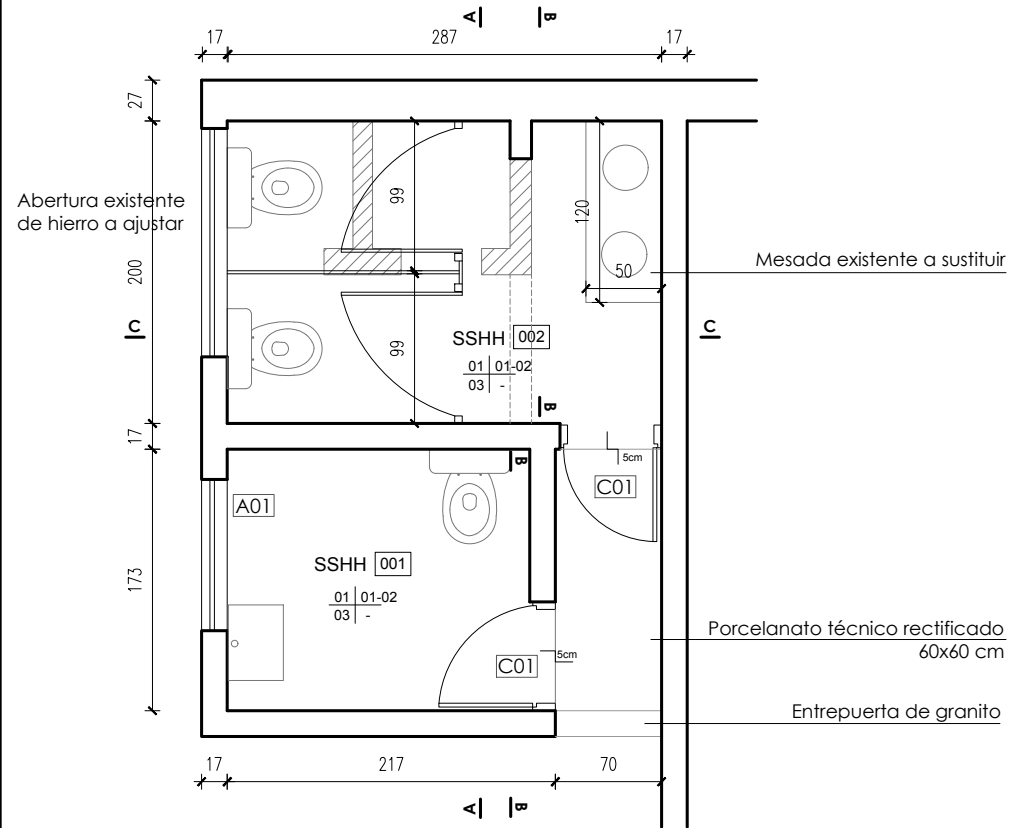
OBRA
EX- JPM
 DEPENDENCIA

LAMINA: N3_PLANTA DE UBICACIÓN
 ESCALA: 1.200
 FECHA: JULIO 2020
 REVISIÓN: R1

FIRMAS

A02

Nº DE LAMINA



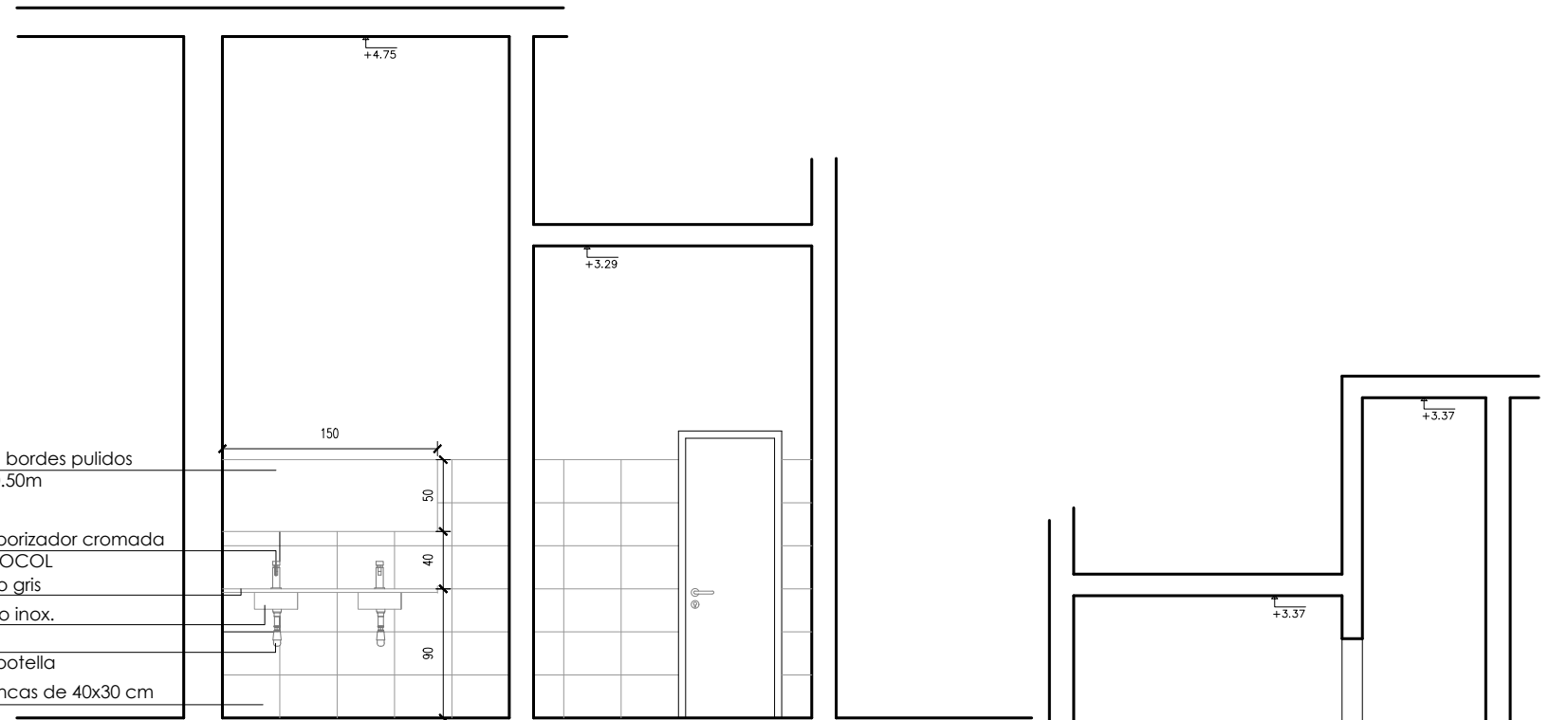
SSH.HH 001_002 - NIVEL PB esc. 1/50

CUADRO DE TERMINACIONES

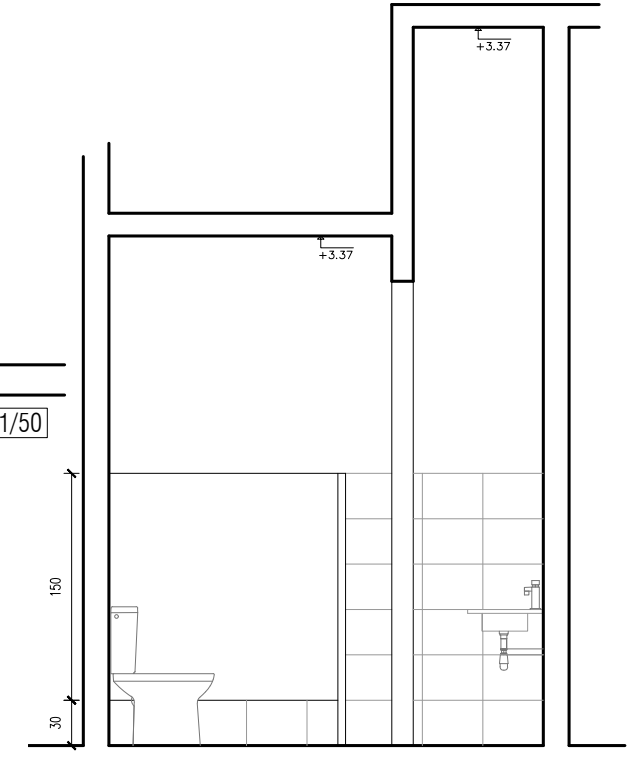
1. Revoque + pintura
2. Cerámica blanca de 40x30cm
3. Porcelanato rectificado gris de 60x60cm
4. Hormigón
5. Pintura epóxica
6. Zócalo de porcelanato rectificado gris de 3" de h.

E01-Espejo con bordes pulidos
e=5mm, 1.50x0.50m

Grifería c/temporizador cromada
Modelo Tipo DOCOL
Mesada granito gris
Piletas de acero inox.
Sifón metálico
cromado tipo botella
Cerámicas blancas de 40x30 cm



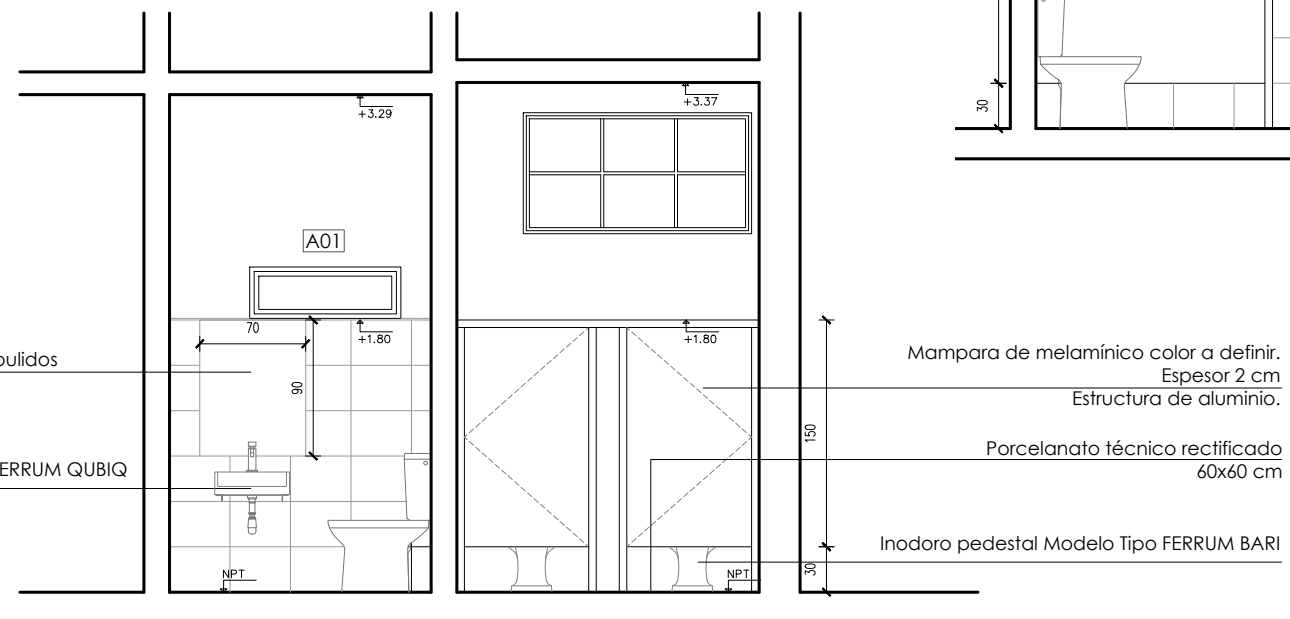
SSH.HH 001_002 CORTE B-B esc. 1/50



SSH.HH 002 CORTE C-C esc. 1/50

E00-Espejo con bordes pulidos
e=5mm, 0.70x0.90m

Lavatorio Modelo Tipo FERRUM QUBIQ



SSH.HH 001_002 CORTE A-A esc. 1/50

Mampara de melaminico color a definir.
Espesor 2 cm
Estructura de aluminio.

Porcelanato técnico rectificado
60x60 cm

Inodoro pedestal Modelo Tipo FERRUM BARI



MINISTERIO DEL INTERIOR
AREA DE INFRAESTRUCTURA
DEPARTAMENTO DE PROYECTOS DE ARQUITECTURA

DIRECCION: MERCEDES 993
PISO 3 MONTEVIDEO - URUGUAY
TEL.: 2030 4012
TEL/FAX.: 2030 4136

SSH.HH - KITCHENETTE

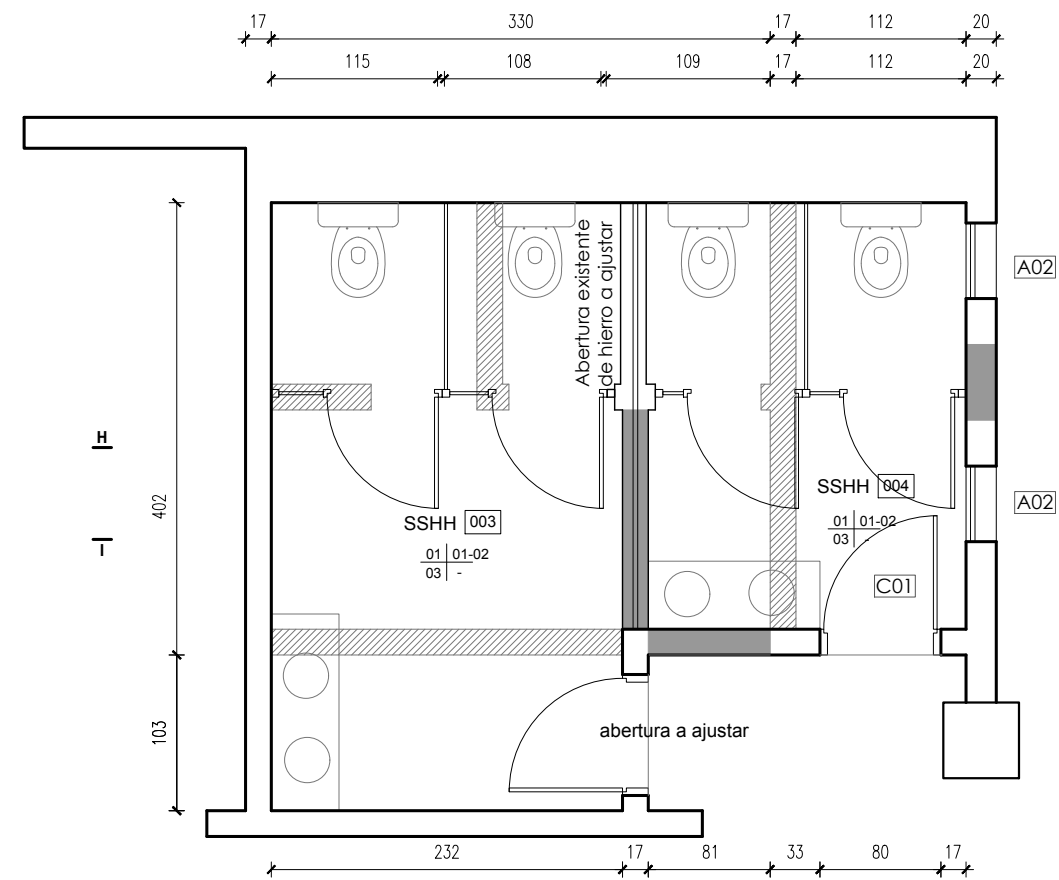
OBRA
EX-JPM
DEPENDENCIA

LAMINA: SSH.HH 001_002
ESCALA: 1.50
FECHA: JULIO 2020
REVISIÓN: R1

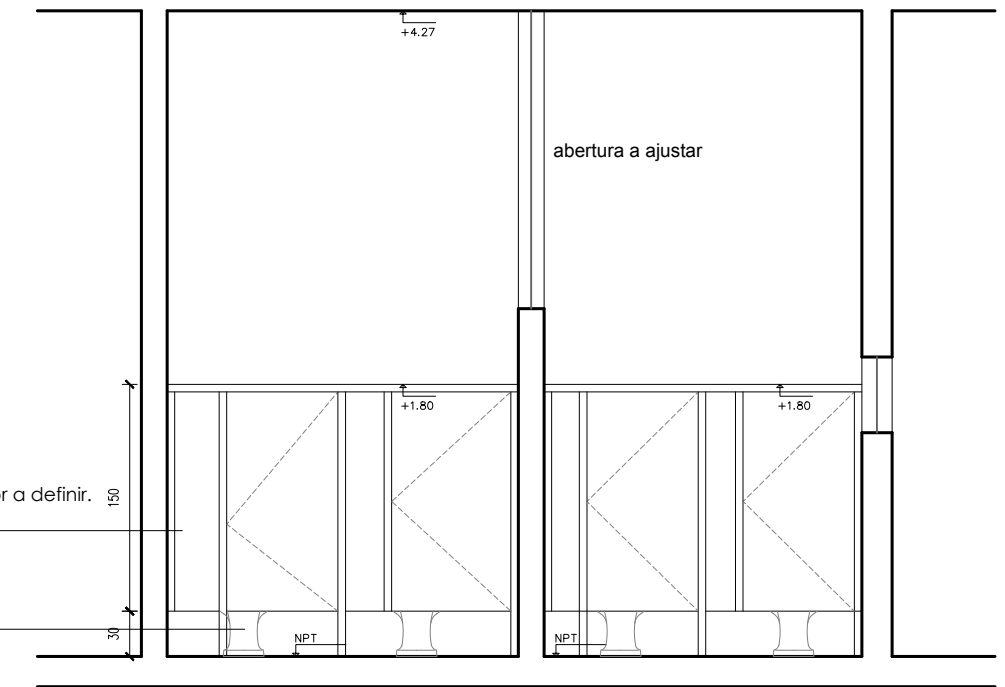
FIRMAS

A03

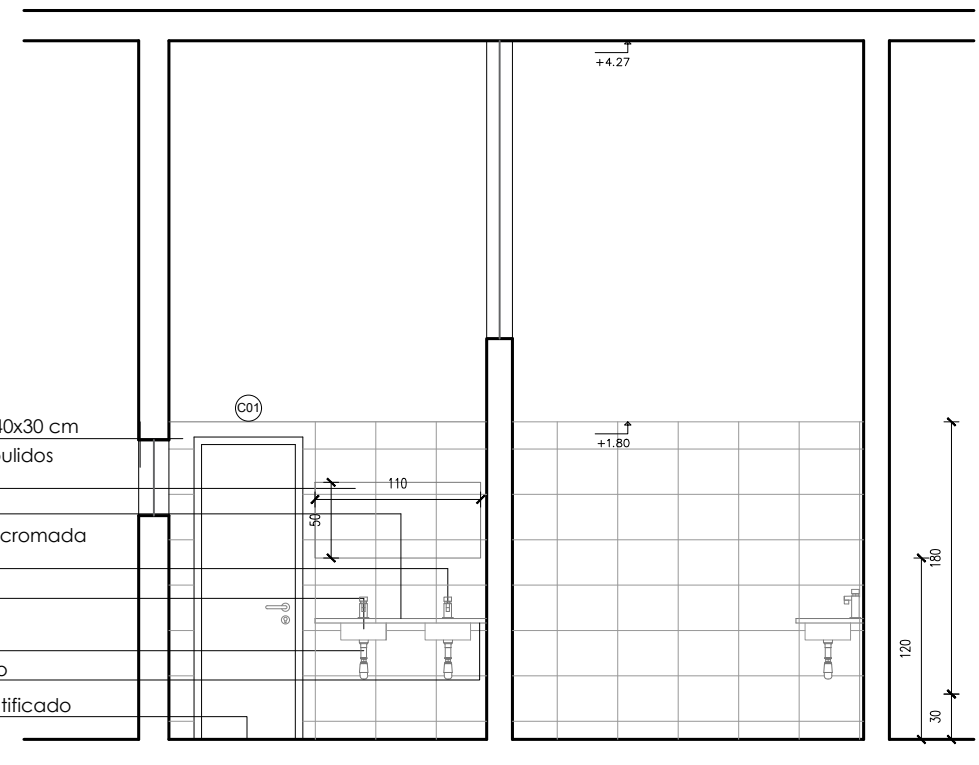
Nº DE LAMINA



SSH.HH 003 004- NIVEL N1 esc. 1/50



SSH.HH 003 004 CORTE H-H esc. 1/50



SSH.HH 003 004- CORTE I-I esc. 1/50

CUADRO DE TERMINACIONES

1. Revoque + pintura
2. Cerámica blanca de 40x30cm
3. Porcelanato rectificado gris de 60x60cm
4. Hormigón
5. Pintura epóxica
6. Zócalo de porcelanato rectificado gris de 3" de h.



MINISTERIO DEL INTERIOR
AREA DE INFRAESTRUCTURA
 DEPARTAMENTO DE PROYECTOS DE ARQUITECTURA

DIRECCION: MERCEDES 993
 PISO 3 MONTEVIDEO - URUGUAY
 TEL.: 2030 4012
 TEL/FAX.: 2030 4136

SSH - KITCHENETTE

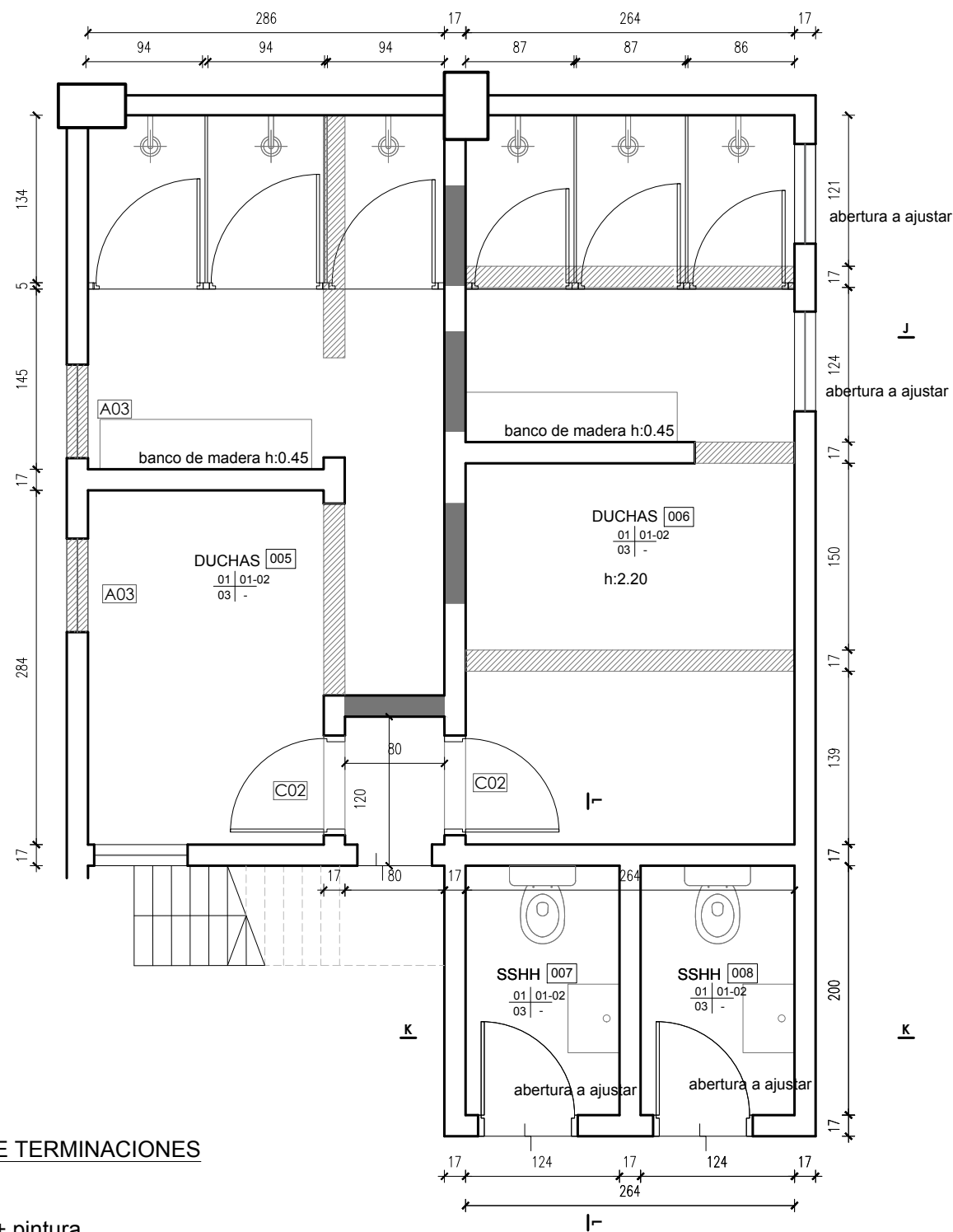
OBRA
EX- JPM
 DEPENDENCIA

LAMINA: SSHH 003_004
 ESCALA: 1.50
 FECHA: JULIO 2020
 REVISIÓN: R1

FIRMAS

A04

Nº DE LAMINA

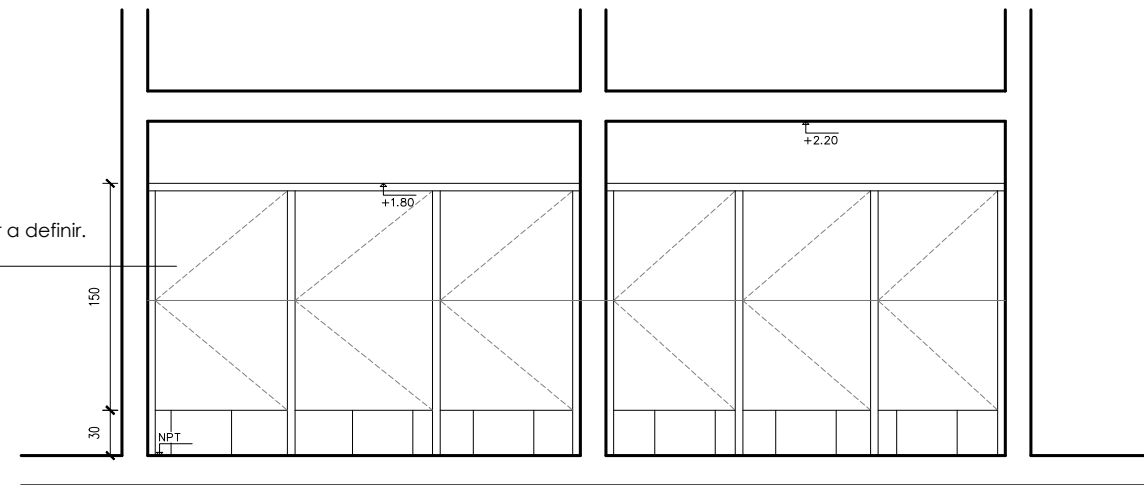


SS.HH 005 06 07 08- N1 esc. 1/50

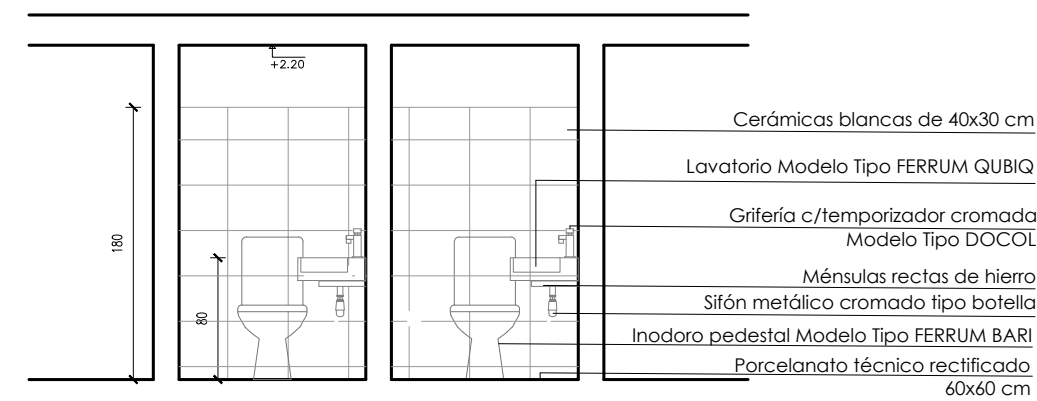
CUADRO DE TERMINACIONES

1. Revoque + pintura
2. Cerámica blanca de 40x30cm
3. Porcelanato rectificado gris de 60x60cm
4. Hormigón
5. Pintura epóxica
6. Zócalo de porcelanato rectificado gris de 3" de h.

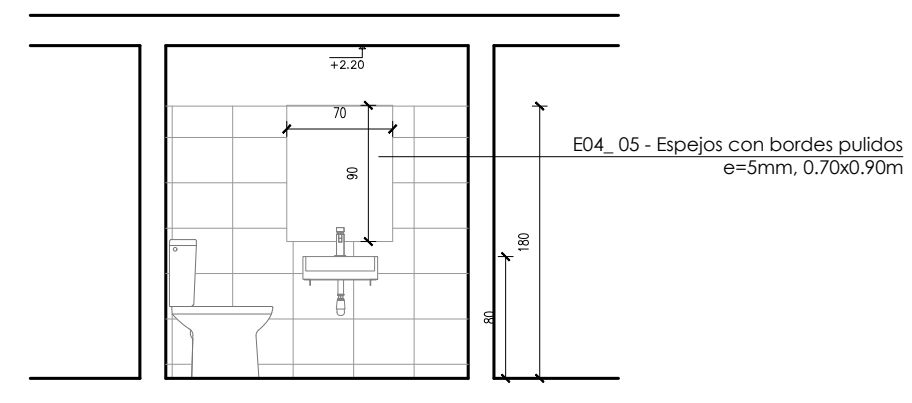
Mampara de melamínico color a definir.
Espesor 2 cm
Estructura de aluminio.



SS.HH 005_06 CORTE J-J esc. 1/50



SS.HH 007 008 CORTE K-K esc. 1/50



SS.HH 007 008 CORTE L-L esc. 1/50



MINISTERIO DEL INTERIOR
AREA DE INFRAESTRUCTURA
DEPARTAMENTO DE PROYECTOS DE ARQUITECTURA

DIRECCION: MERCEDES 993
PISO 3 MONTEVIDEO - URUGUAY
TEL.: 2030 4012
TEL/FAX.: 2030 4136

SSH - KITCHENETTE

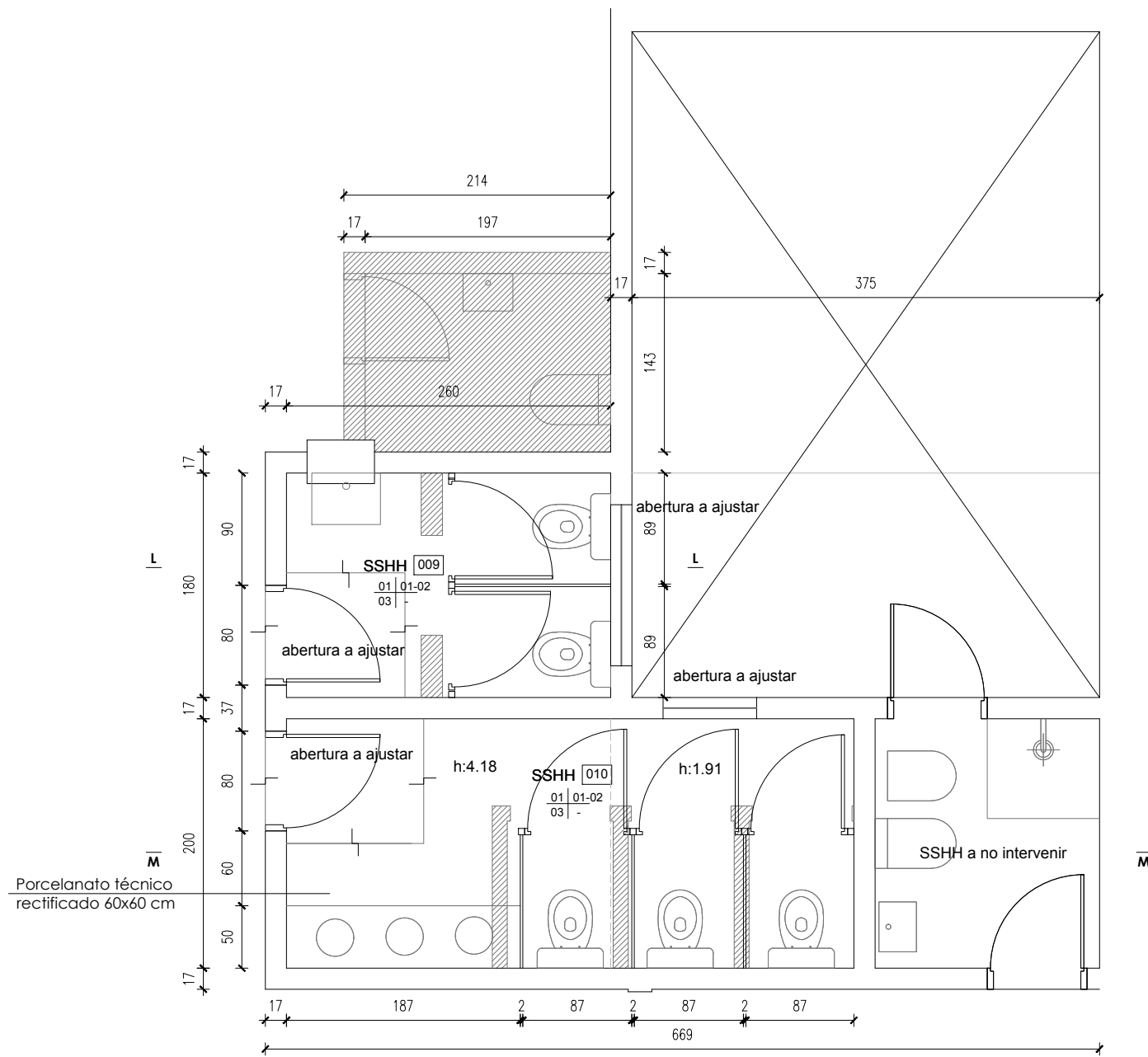
OBRA
EX-JPM
DEPENDENCIA

LAMINA: **SSH y DUCHAS 005 al 008**
ESCALA: 1.50
FECHA: JULIO 2020
REVISIÓN: R1

FIRMAS

A05

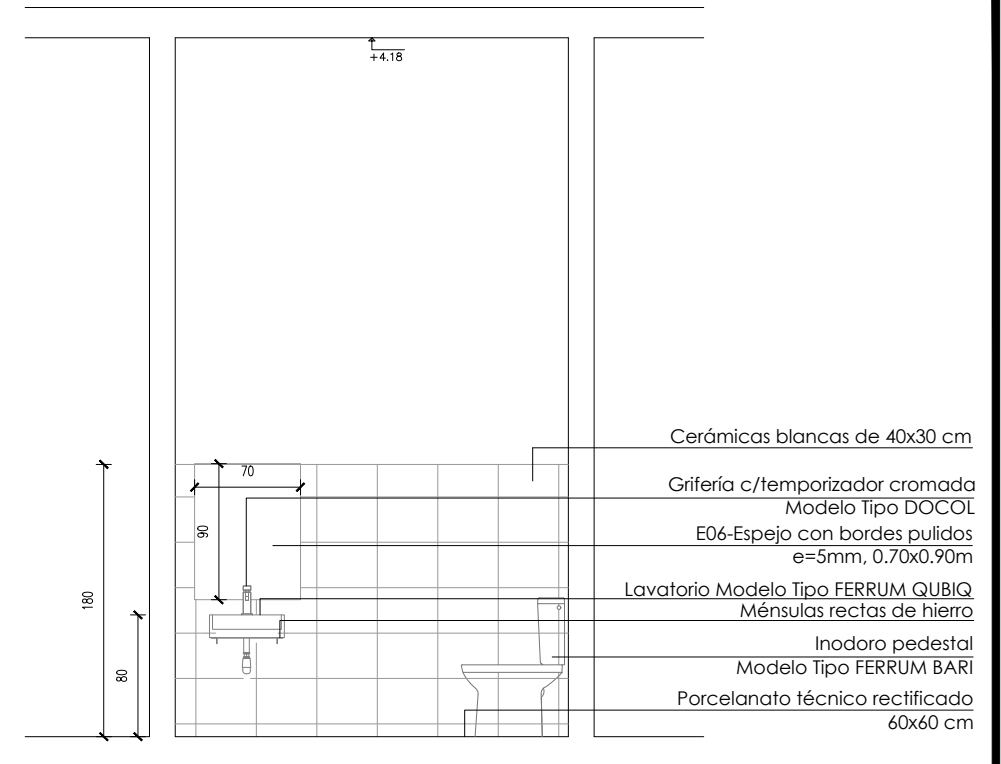
Nº DE LAMINA



SS.HH 009_010 NIVEL - N1 esc. 1/50

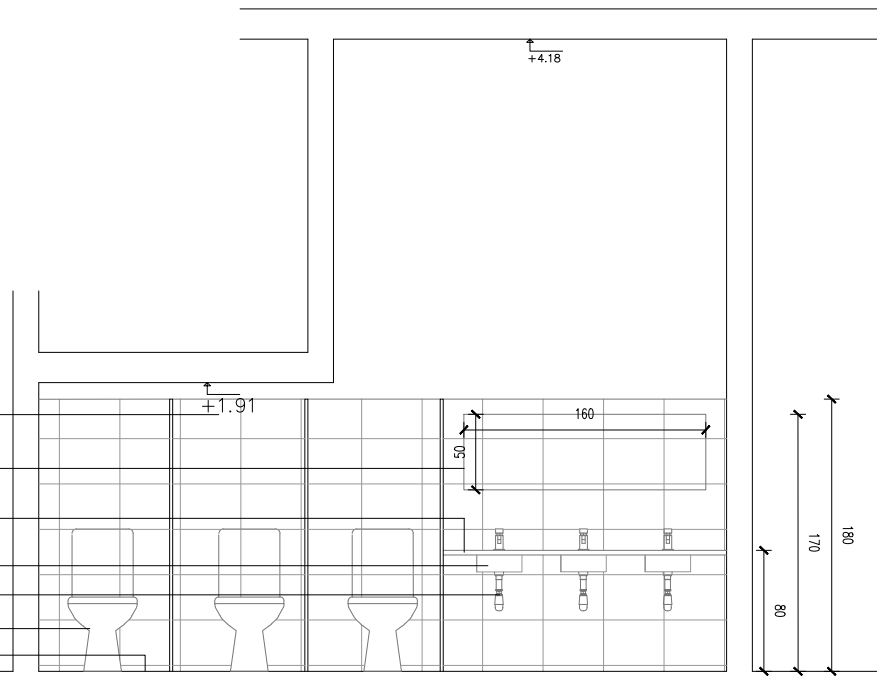
CUADRO DE TERMINACIONES

1. Revoque + pintura
2. Cerámica blanca de 40x30cm
3. Porcelanato rectificado gris de 60x60cm
4. Hormigón
5. Pintura epóxica
6. Zócalo de porcelanato rectificado gris de 3" de h.



SS.HH 009 CORTE L-L esc. 1/50

- Cerámicas blancas de 40x30 cm
- E07-Espejo con bordes pulidos e=5mm, 1.60x0.50m
- Mesada granito gris
- Piletas de acero inox.
- Sifón cromado tipo botella
- Inodoro pedestal Modelo Tipo FERRUM BARI
- Porcelanato técnico rectificado 60x60 cm



SS.HH 010 CORTE M-M esc. 1/50



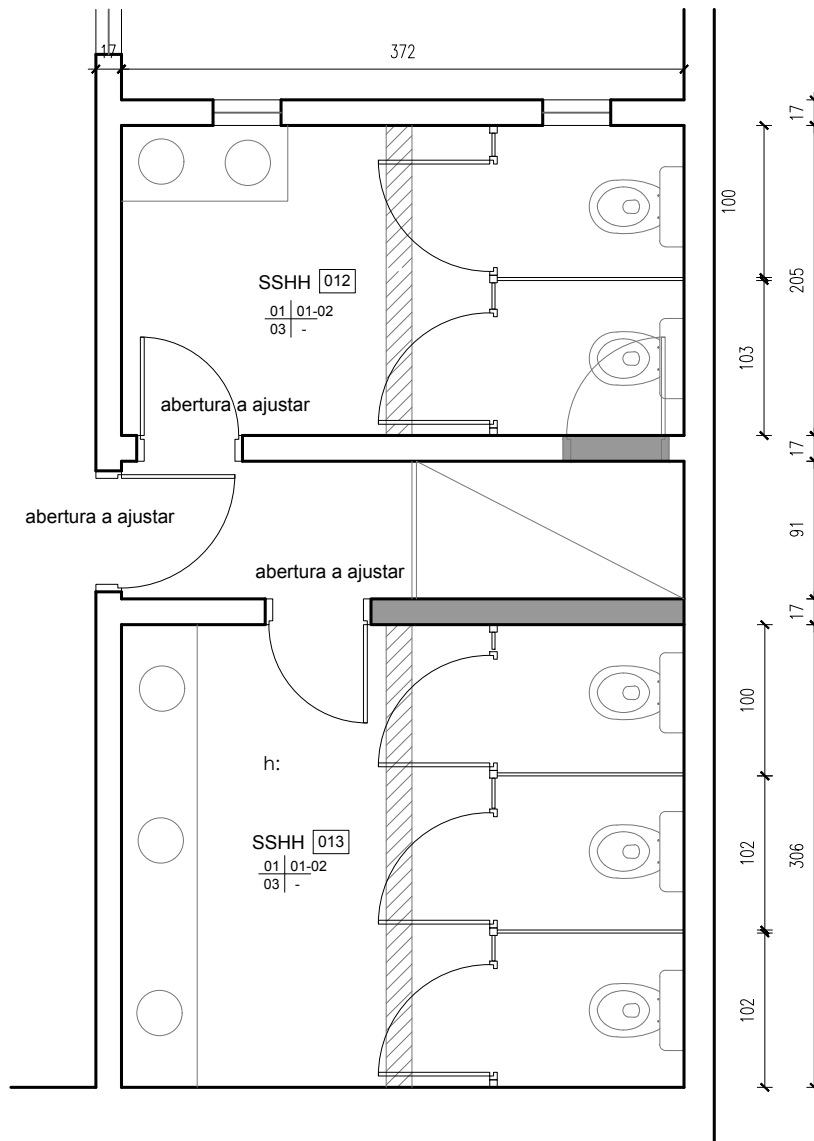
MINISTERIO DEL INTERIOR
AREA DE INFRAESTRUCTURA
 DEPARTAMENTO DE PROYECTOS DE ARQUITECTURA

DIRECCION: MERCEDES 993
 PISO 3 MONTEVIDEO - URUGUAY
 TEL.: 2030 4012
 TEL/FAX.: 2030 4136

SSHH - KITCHENETTE
 OBRA
EX - JPM
 DEPENDENCIA

LAMINA: SSHH 009 al 011
 ESCALA: 1.50
 FECHA: JULIO 2020
 REVISIÓN: R1
 FIRMAS

A06
 Nº DE LAMINA

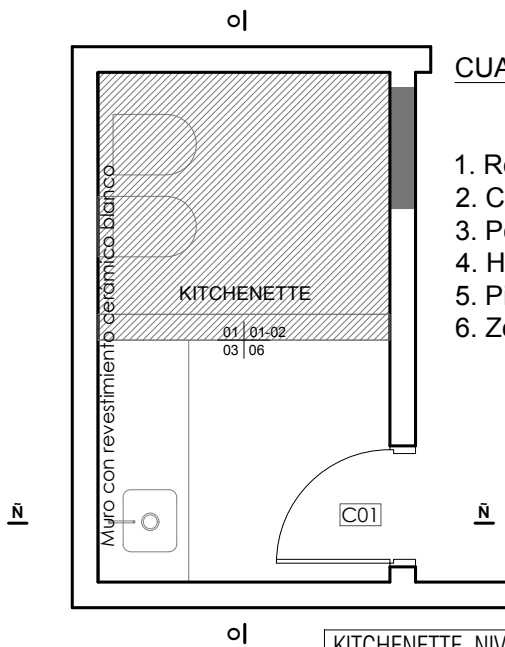


SS.HH 012_013 - NIVEL 3 esc. 1/50

CUADRO DE TERMINACIONES

1. Revoque + pintura
2. Cerámica blanca de 40x30cm
3. Porcelanato rectificado gris de 60x60cm
4. Hormigón
5. Pintura epóxica
6. Zócalo de porcelanato rectificado gris de 3" de h.

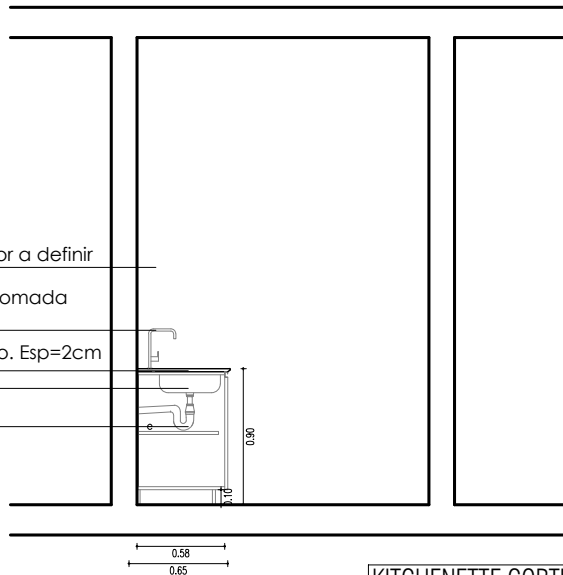




CUADRO DE TERMINACIONES

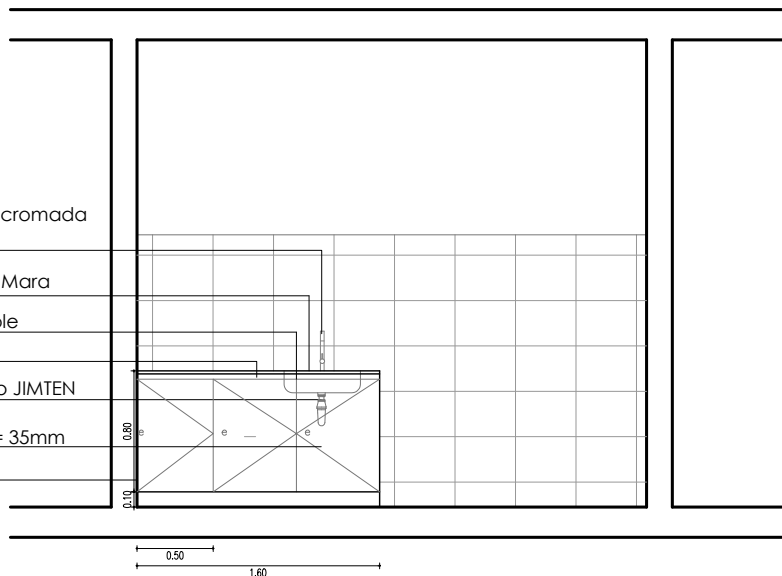
1. Revoque + pintura
2. Cerámica blanca de 40x30cm
3. Porcelanato rectificado gris de 60x60cm
4. Hormigón
5. Pintura epóxica
6. Zócalo de porcelanato rectificado gris de 3" de h.

KITCHENETTE NIVEL - N1 esc. 1/50



- Pintura para interiores color a definir
- Grifería monocomando cromada Modelo Tipo DOCOL
- Mesada de mármol blanco. Esp=2cm
- Pileta de acero inoxidable
- Sifón botella de PVC Tipo JIMTEN

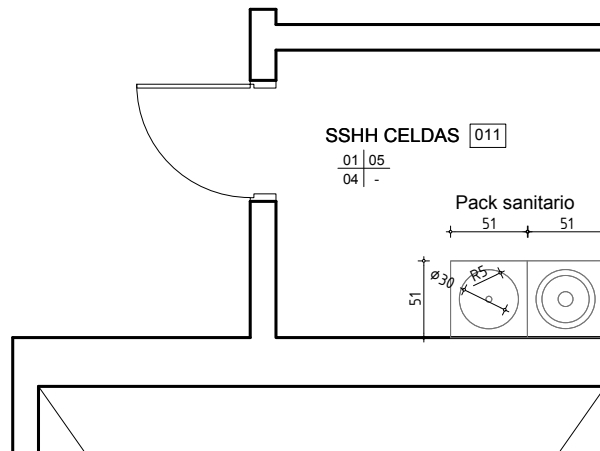
KITCHENETTE CORTE N-N esc. 1/50



- Grifería monocomando cromada Modelo Tipo DOCOL
- Mesada de Granito Gris Mara
- Pileta de acero inoxidable
- Perfil tirador de aluminio
- Sifón botella de PVC Tipo JIMTEN
- Mueble bajo mesada de placa melamínica e= 35mm
- 2 Bisagras por puerta Tipo Cazoleta HAFELE

KITCHENETTE CORTE O-O esc. 1/50

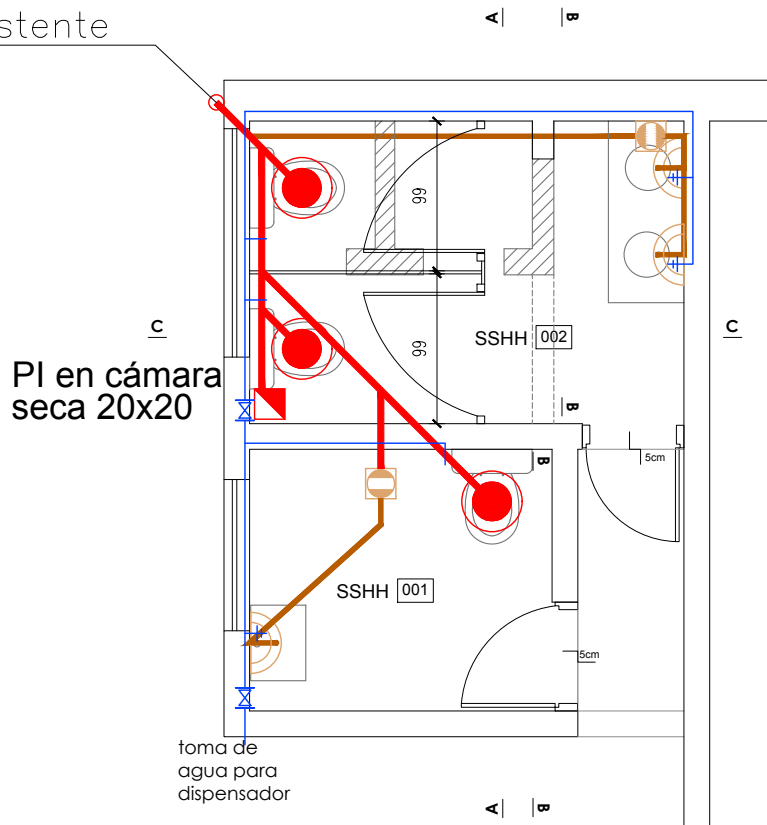




CUADRO DE TERMINACIONES

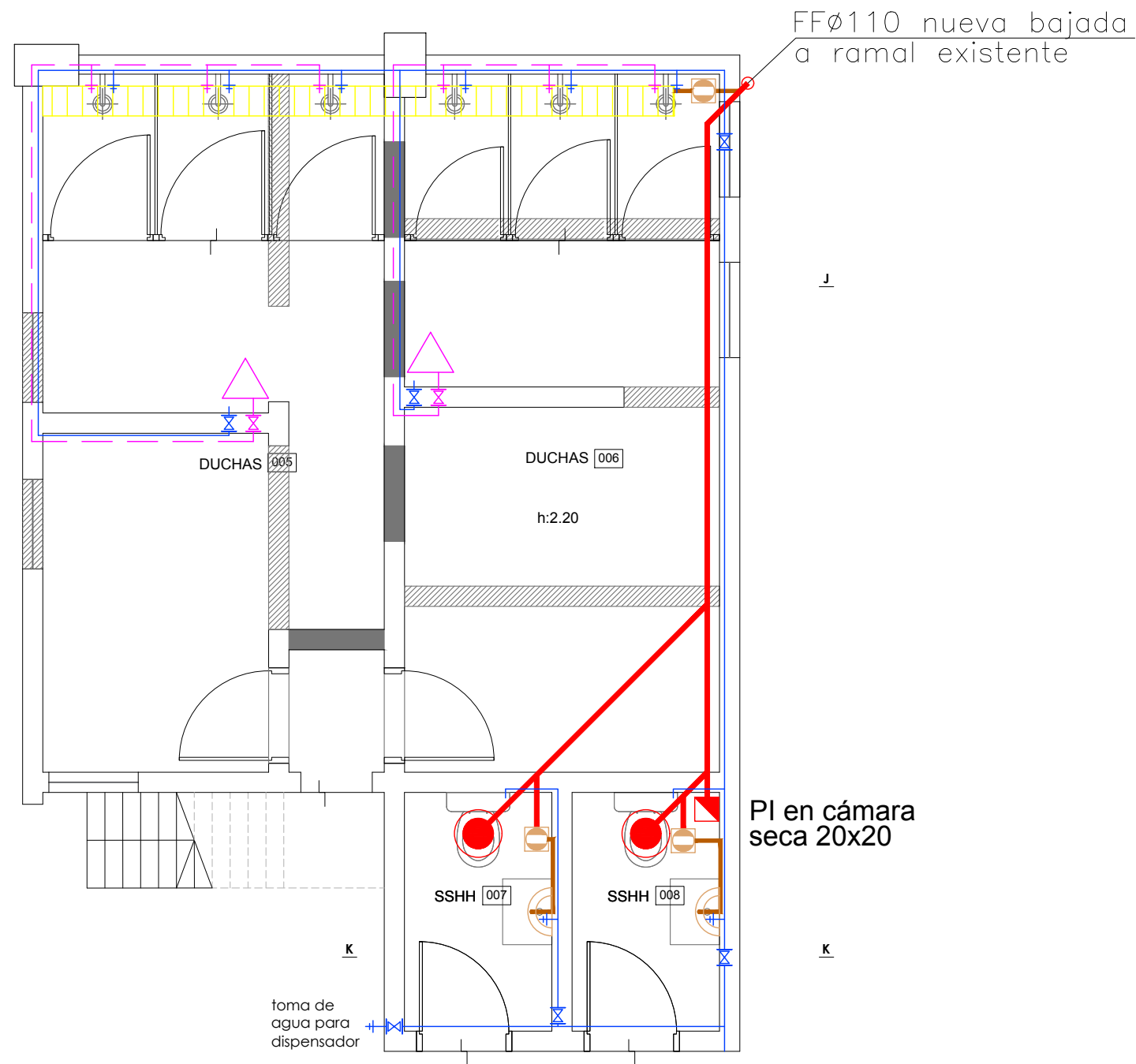
1. Revoque + pintura
2. Cerámica blanca de 40x30cm
3. Porcelanato rectificado gris de 60x60cm
4. Hormigón
5. Pintura epóxica
6. Zócalo de porcelanato rectificado gris de 3" de h.

FFØ110 existente

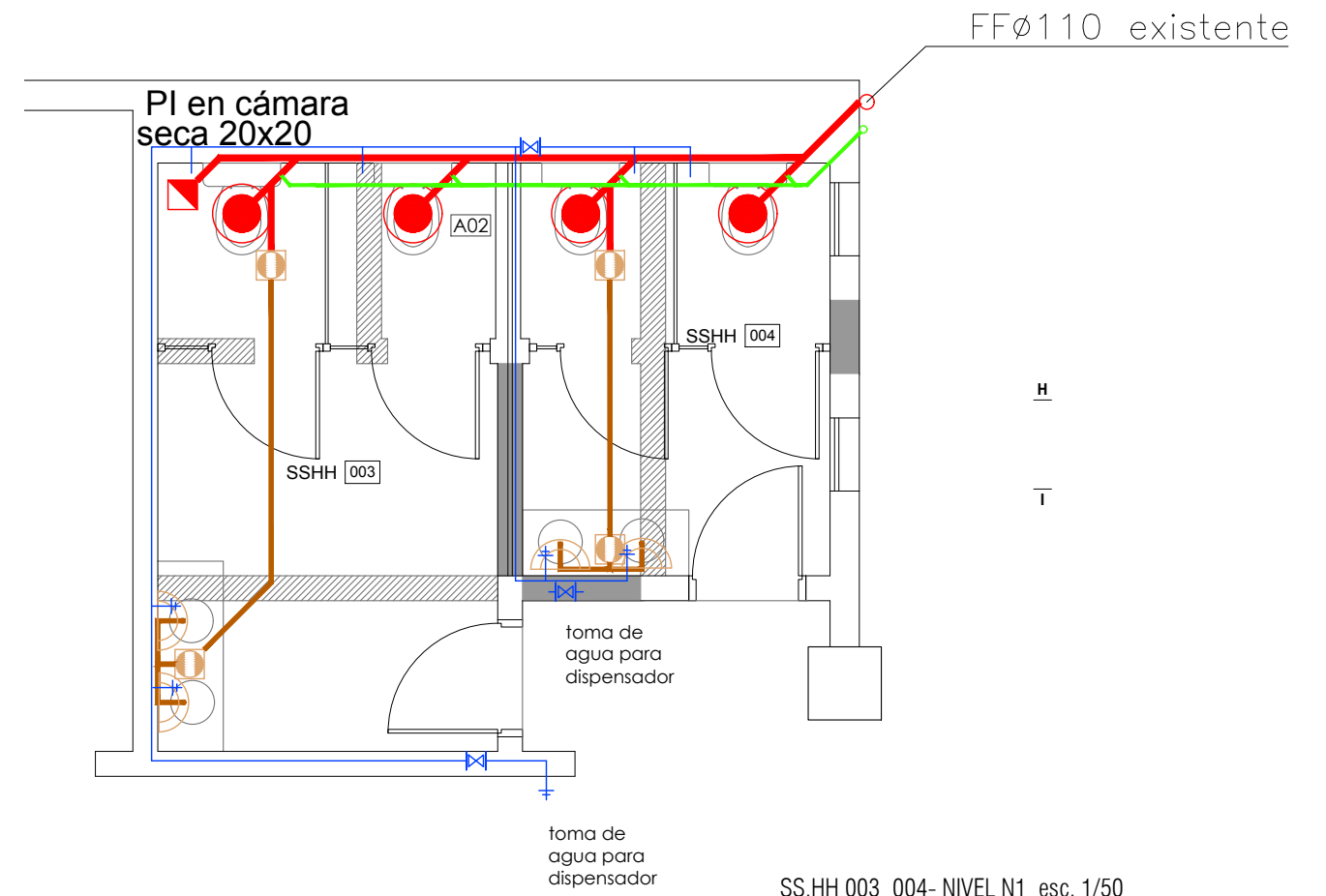


SS.HH 001_002 - NIVEL PB esc. 1/50





SS.HH 05_06_07_08- N1 esc. 1/50



SS.HH 003_004- NIVEL N1 esc. 1/50



MINISTERIO DEL INTERIOR
AREA DE INFRAESTRUCTURA
 DEPARTAMENTO DE PROYECTOS DE ARQUITECTURA

DIRECCION: MERCEDES 993
 PISO 3 MONTEVIDEO - URUGUAY
 TEL.: 2030 4012
 TEL/FAX.: 2030 4136

SSHH - KITCHENETTE

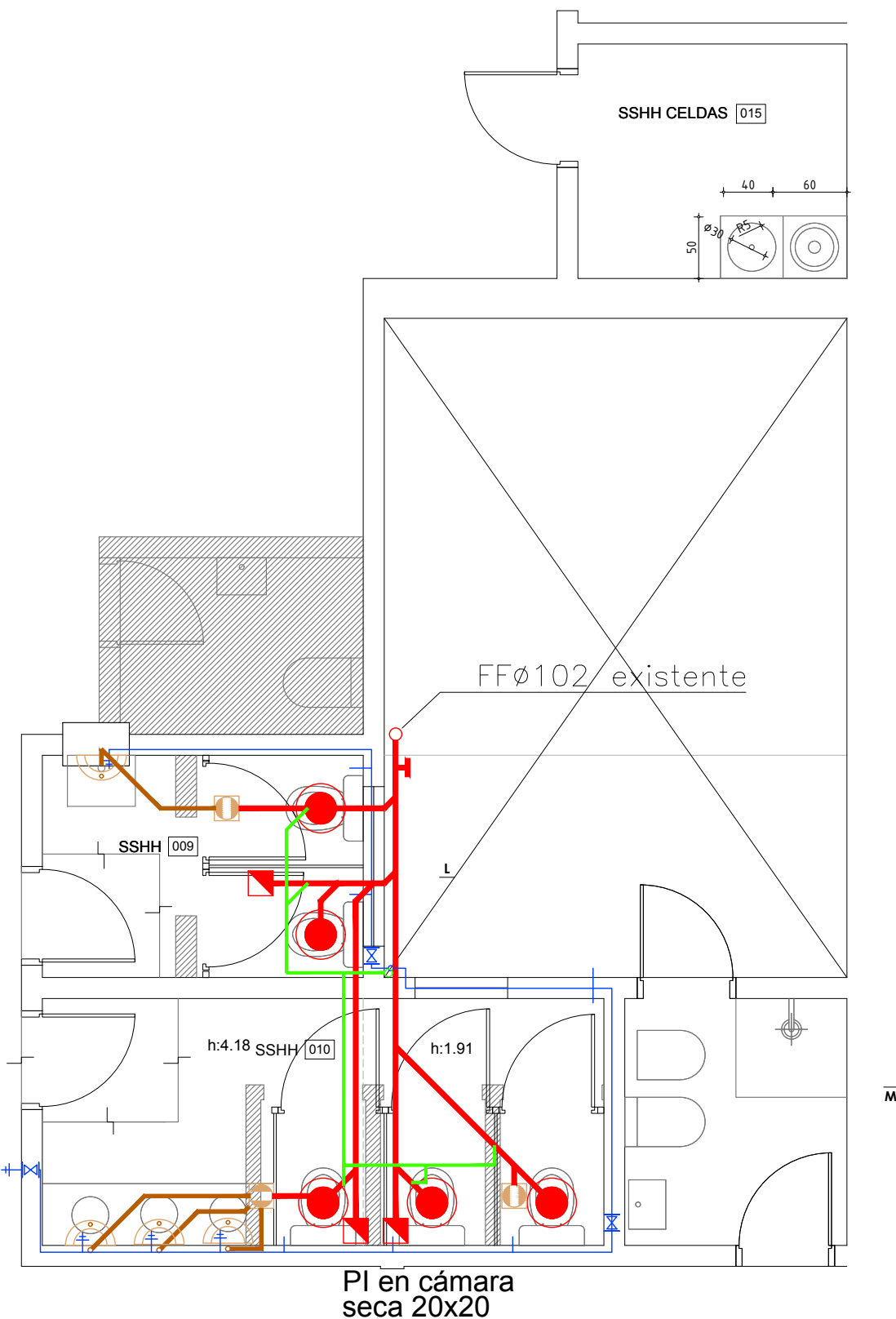
OBRA
EX JPM
 DEPENDENCIA

LAMINA: **SSHH DUCHAS 003 al 008**
 ESCALA: 1.50
 FECHA: JULIO 2020
 REVISIÓN: R1

FIRMAS

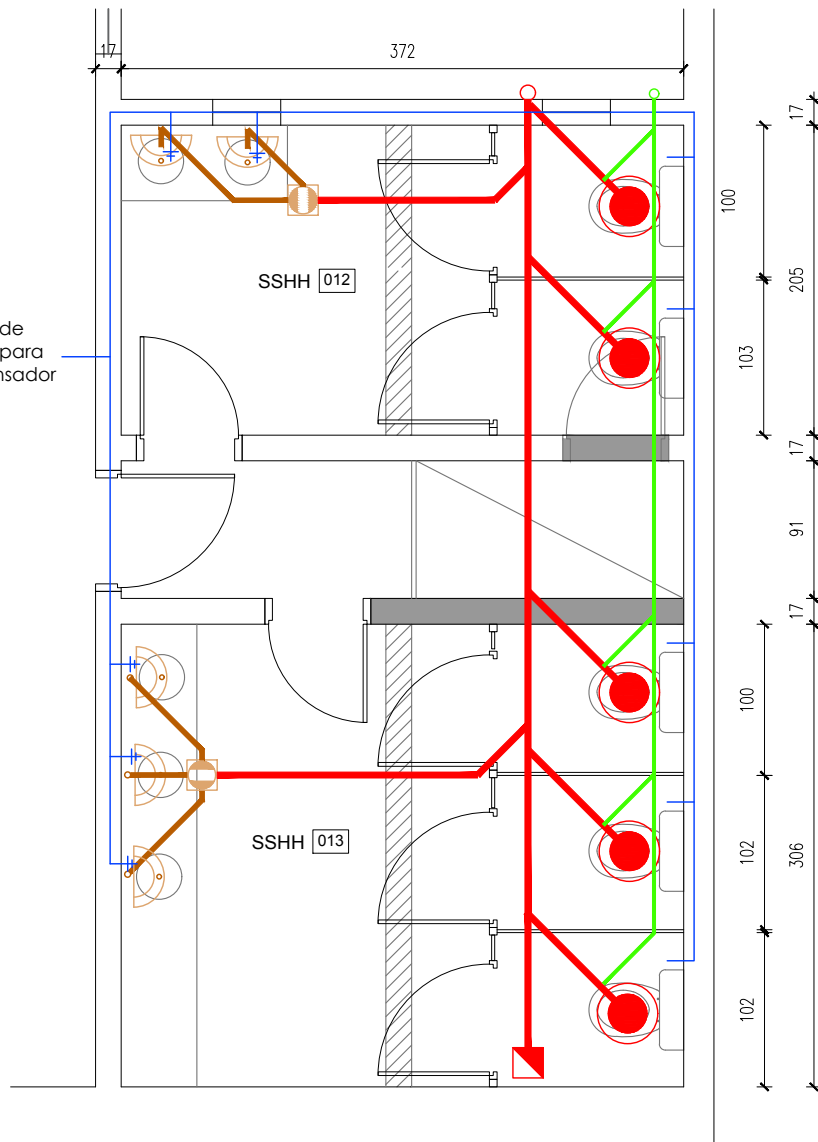
S02

Nº DE LAMINA



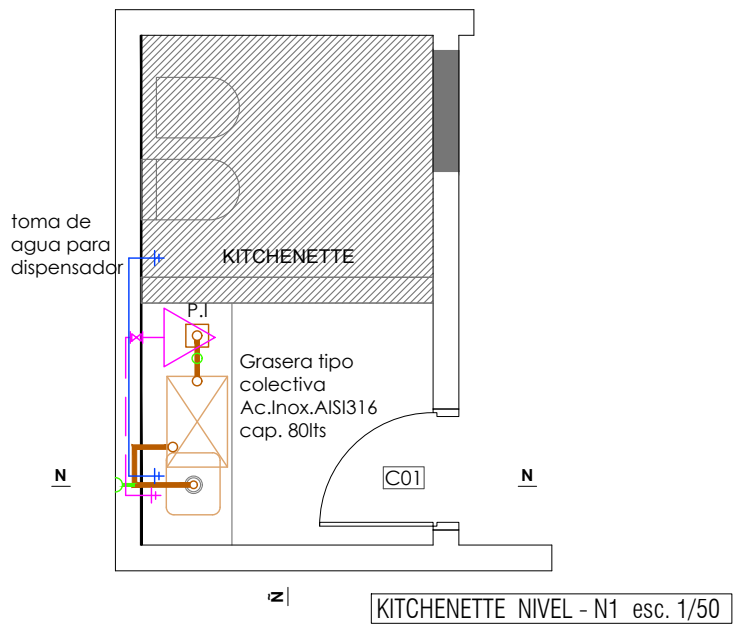
SS.HH 009_010 NIVEL - N1 esc. 1/50

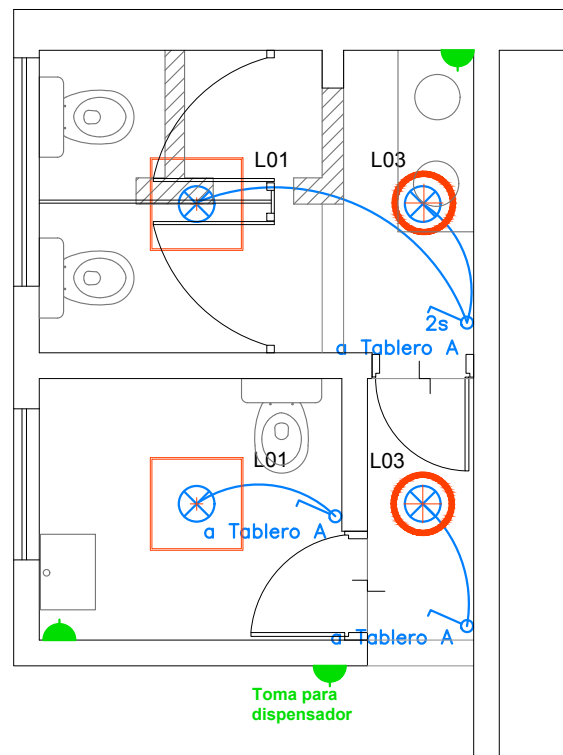




SS.HH 012_013 - NIVEL 3 esc. 1/50







SSH.HH 001 002 - NIVEL PB esc. 1/50

REFERENCIAS	
LÍNEAS GENERALES	
	TABLERO
	SUBIDA/BAJADA DE CONDUCTORES
ILUMINACION	
	CENTRO EN LOSA O CIELORRASO
	BRAZO
	INTERRUPTOR UNIPOLAR h:1.10m
	INTERRUPTOR 2 SECCIONES h:1.10m
	INTERRUPTOR COMBINACION h:1.10m
	LUMINARIA SEÑALIZACION-SALIDA
	ILUMINACION DE EMERGENCIA
FUERZA	
	TC MONOFASICO (3 EN LÍNEA)
	TOMACORRIENTES C/INTERRUPTOR h=1.1m
	TC SCHUKO
	TC MULTIPLE (3 SCHUKO ESTABILIZADOS COLOR ROJO)
	TOMA SCHUKO C/INTERRUPTOR
	TOMA PARA CALEFÓN

REFERENCIAS DE LUMINARIAS	
	L01 - Luminaria de aplicar en cielorraso tipo panel LED con difusor opal, marca PHILIPS Coreline Panel (RC125B) o similar con marco metálico para aplicar, módulo LED de 41w, tonalidad neutra, IP20.
	L02 - Luminaria estanca de aplicar de policarbonato IP:54, tipo Lumenac MAREA, para módulo Led.
	L03 - Downlight de empotrar en cielorraso tipo PHILIPS GreenSpace (911401566221 DN292B) o similar, para 1 módulo LED de 22w, IP20.
	L04 - Lucciola level, Philips Osram LED 12w aplique de pared. cuerpo construido en aluminio inyectado, difusor en cristal esmerilado. ip:54
	L05 - Foco proyector tipo sol max 1 ilusol o similar de calidad superior. Escuadra de fijación en acero pintado, tornillos de acero inoxidable, 355X2956X130mm SM HM 75W proyector de aluminio anodizado de alta pureza con superficie martillada, difusor de vidrio templado 5mm
ILUMINACION DE EMERGENCIA	
	IE - Iluminación de emergencia, tipo NORMALUX modelo Extraplana F3-80L, cuerpo en ABS blanco, con difusor traslúcido en policarbonato, LED 3w, autonomía 3hrs, IP42.
	SAL - Iluminación de emergencia con cartel/pictograma de Salida tipo ATOMLUX modelo 9905L, cuerpo en ABS blanco y placa de acrílico transparente, LED 3w, autonomía 3hrs, IP42.



MINISTERIO DEL INTERIOR
AREA DE INFRAESTRUCTURA
 DEPARTAMENTO DE PROYECTOS DE ARQUITECTURA

DIRECCION: MERCEDES 993
 PISO 3 MONTEVIDEO - URUGUAY
 TEL.: 2030 4012
 TEL/FAX.: 2030 4136

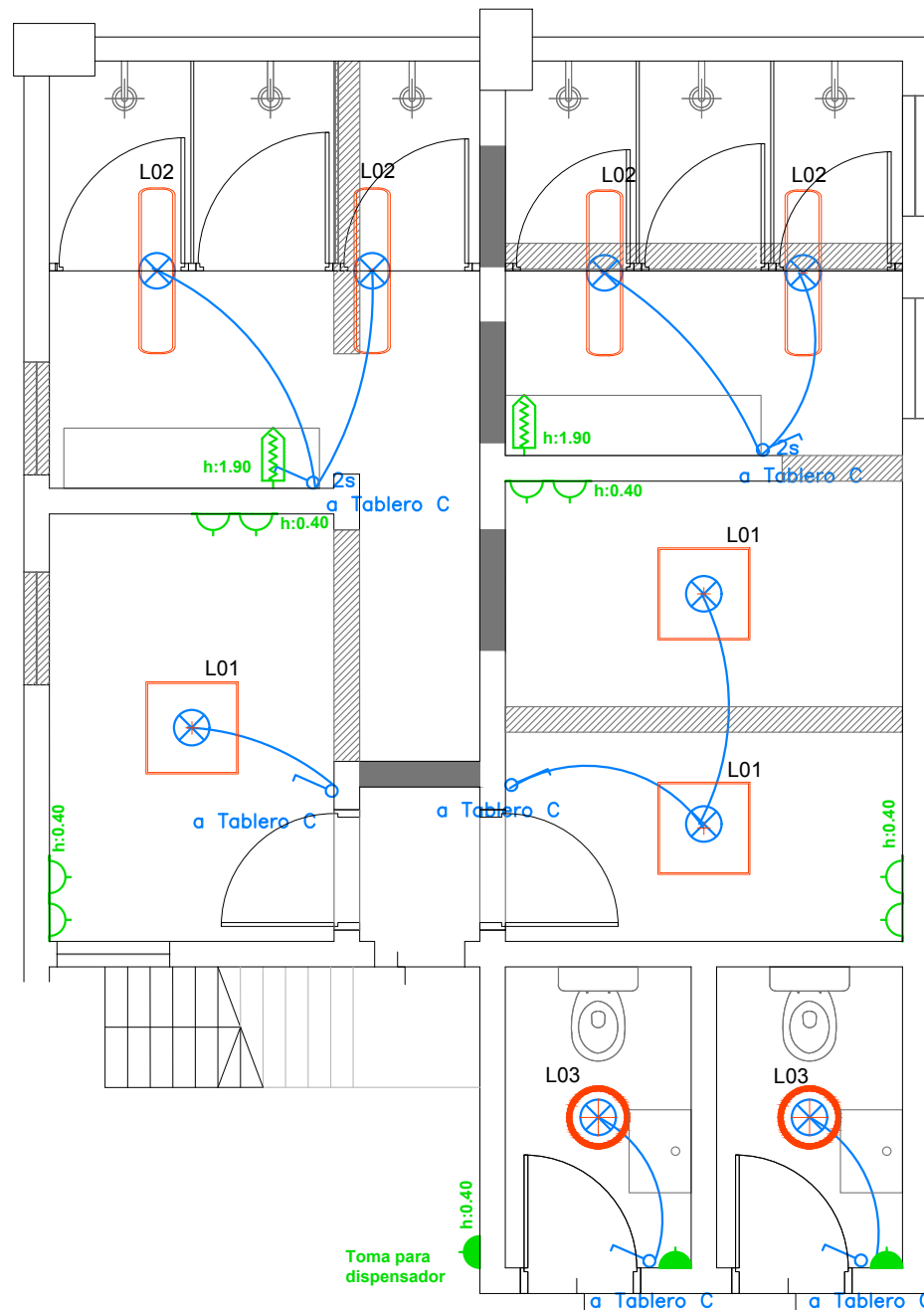
SSH - KITCHENETTE

OBRA
EX JPM
 DEPENDENCIA

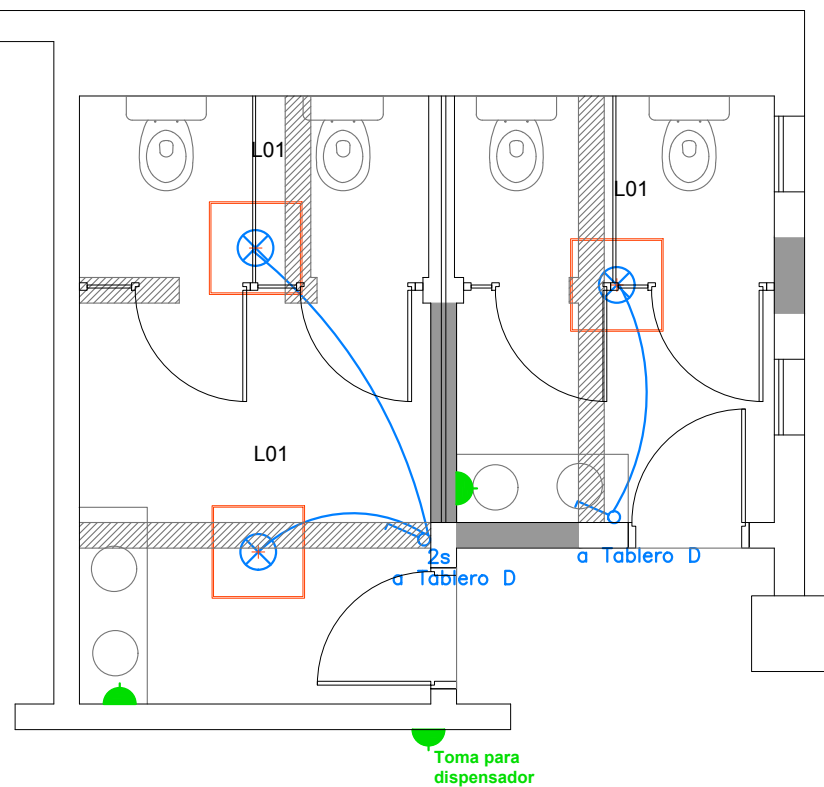
LAMINA: **SSH 001-002**
 ESCALA: 1.50
 FECHA: JULIO 2020
 REVISIÓN: R1
 FIRMAS

E01

Nº DE LAMINA



SS.HH 005_06_07_08- N1 esc. 1/50



SS.HH 003_004- NIVEL N1 esc. 1/50

REFERENCIAS	
LÍNEAS GENERALES	
	TABLERO
	SUBIDA/BAJADA DE CONDUCTORES
ILUMINACION	
	CENTRO EN LOSA O CIELORRASO
	BRAZO
	INTERRUPTOR UNIPOLAR h:1.10m
	INTERRUPTOR 2 SECCIONES h:1.10m
	INTERRUPTOR COMBINACION h:1.10m
	LUMINARIA SEÑALIZACION-SALIDA
	ILUMINACION DE EMERGENCIA
FUERZA	
	TC MONOFASICO (3 EN LÍNEA)
	TOMACORRIENTES C/INTERRUPTOR h=1.1m
	TC SCHUKO
	TC MULTIPLE (3 SCHUKO ESTABILIZADOS COLOR ROJO)
	TOMA SCHUKO C/INTERRUPTOR
	TOMA PARA CALEFÓN

REFERENCIAS DE LUMINARIAS	
	L01 - Luminaria de aplicar en cielorraso tipo panel LED con difusor opal, marca PHILIPS Coreline Panel (RC125B) o similar con marco metálico para aplicar, módulo LED de 41w, tonalidad neutra, IP20.
	L02 - Luminaria estanca de aplicar de policarbonato IP:54, tipo Lumenac MAREA, para módulo Led.
	L03 - Downlight de empotrar en cielorraso tipo PHILIPS GreenSpace (911401566221 DN292B) o similar, para 1 módulo LED de 22w, IP20.
	L04 - Lucciola level, Philips Osram LED 12w aplique de pared. cuerpo construido en aluminio inyectado, difusor en cristal esmerilado. ip:54
	L05 - Foco proyector tipo sol max 1 ilusol o similar de calidad superior. Escuadra de fijación en acero pintado, tornillos de acero inoxidable, 355X2956X130mm SM HM 75W proyector de aluminio anodizado de alta pureza con superficie martillada, difusor de vidrio templado 5mm
ILUMINACION DE EMERGENCIA	
	IE - Iluminación de emergencia, tipo NORMALUX modelo Extraplana F3-80L, cuerpo en ABS blanco, con difusor traslúcido en policarbonato, LED 3w, autonomía 3hrs, IP42.
	SAL - Iluminación de emergencia con cartel/pictograma de Salida tipo ATOMLUX modelo 9905L, cuerpo en ABS blanco y placa de acrílico transparente, LED 3w, autonomía 3hrs, IP42.



MINISTERIO DEL INTERIOR
AREA DE INFRAESTRUCTURA
 DEPARTAMENTO DE PROYECTOS DE ARQUITECTURA

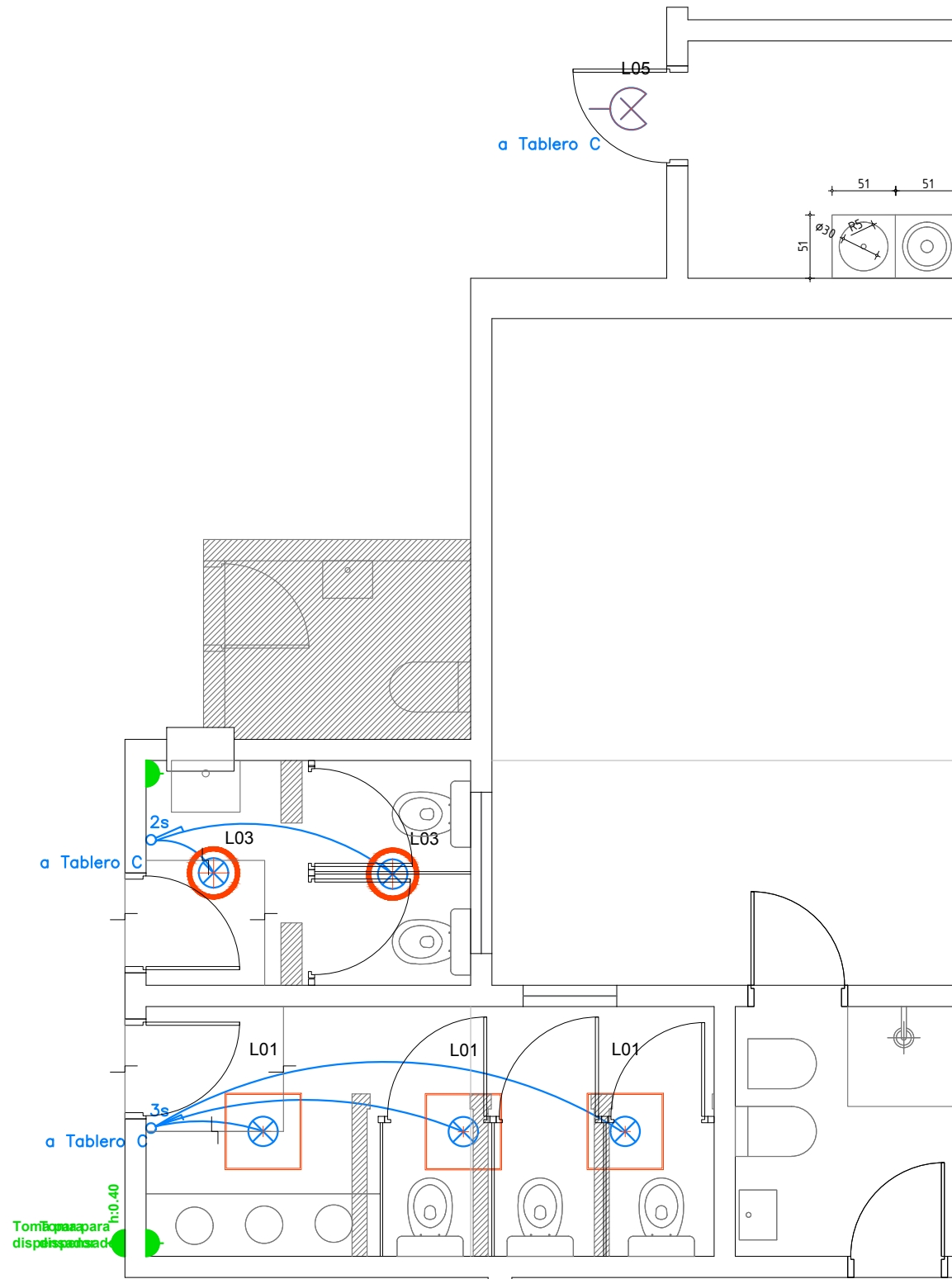
DIRECCION: MERCEDES 993
 PISO 3 MONTEVIDEO - URUGUAY
 TEL.: 2030 4012
 TEL/FAX.: 2030 4136

SSHH - KITCHENETTE
 OBRA
EX JPM
 DEPENDENCIA

LAMINA: **SSHH DUCHAS**
 ESCALA: 1.50
 FECHA: JULIO 2020
 REVISIÓN: R1
 FIRMAS

E02

Nº DE LAMINA



REFERENCIAS	
LÍNEAS GENERALES	
	TABLERO
	SUBIDA/BAJADA DE CONDUCTORES
ILUMINACION	
	CENTRO EN LOSA O CIELORRASO
	BRAZO
	INTERRUPTOR UNIPOLAR h:1.10m
	INTERRUPTOR 2 SECCIONES h:1.10m
	INTERRUPTOR COMBINACION h:1.10m
	LUMINARIA SEÑALIZACION-SALIDA
	ILUMINACION DE EMERGENCIA
FUERZA	
	TC MONOFASICO (3 EN LÍNEA)
	TOMACORRIENTES C/INTERRUPTOR h=1.1m
	TC SCHUKO
	TC MULTIPLE (3 SCHUKO ESTABILIZADOS COLOR ROJO)
	TOMA SCHUKO C/INTERRUPTOR
	TOMA PARA CALEFÓN

REFERENCIAS DE LUMINARIAS	
	L01 - Luminaria de aplicar en cielorraso tipo panel LED con difusor opal, marca PHILIPS Coreline Panel (RC125B) o similar con marco metálico para aplicar, módulo LED de 41w, tonalidad neutra, IP20.
	L02 - Luminaria estanca de aplicar de policarbonato IP:54, tipo Lumenac MAREA, para módulo Led.
	L03 - Downlight de empotrar en cielorraso tipo PHILIPS GreenSpace (911401566221 DN292B) o similar, para 1 módulo LED de 22w, IP20.
	L04 - Lucciola level, Philips Osram LED 12w aplique de pared. cuerpo construido en aluminio inyectado, difusor en cristal esmerilado. ip:54
	L05 - Foco proyector tipo sol max 1 ilusol o similar de calidad superior. Escuadra de fijación en acero pintado, tornillos de acero inoxidable, 355X2956X130mm SM HM 75W proyector de aluminio anodizado de alta pureza con superficie martillada, difusor de vidrio templado 5mm
ILUMINACION DE EMERGENCIA	
	IE - Iluminación de emergencia, tipo NORMALUX modelo Extraplana F3-80L, cuerpo en ABS blanco, con difusor traslúcido en policarbonato, LED 3w, autonomía 3hrs, IP42.
	SAL - Iluminación de emergencia con cartel/pictograma de Salida tipo ATOMLUX modelo 9905L, cuerpo en ABS blanco y placa de acrílico transparente, LED 3w, autonomía 3hrs, IP42.

SSH.HH 009_010 NIVEL - N1 esc. 1/50



MINISTERIO DEL INTERIOR
AREA DE INFRAESTRUCTURA
 DEPARTAMENTO DE PROYECTOS DE ARQUITECTURA

DIRECCION: MERCEDES 993
 PISO 3 MONTEVIDEO - URUGUAY
 TEL.: 2030 4012
 TEL/FAX.: 2030 4136

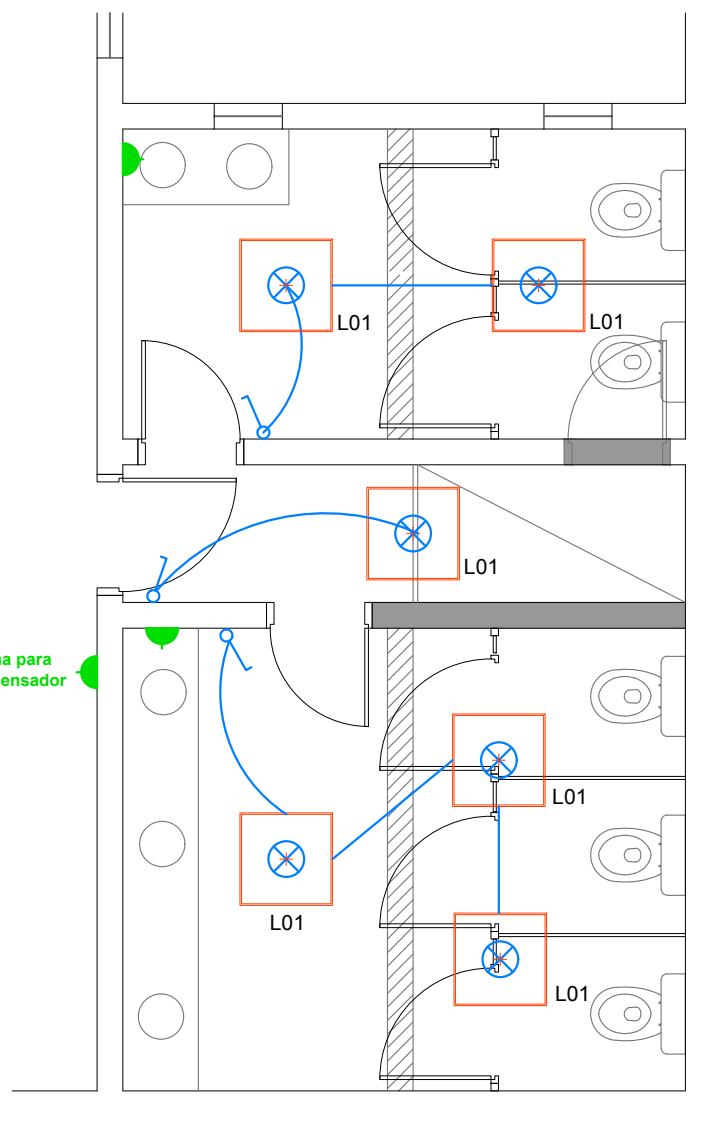
SSH - KITCHENETTE

OBRA
EX JPM
 DEPENDENCIA

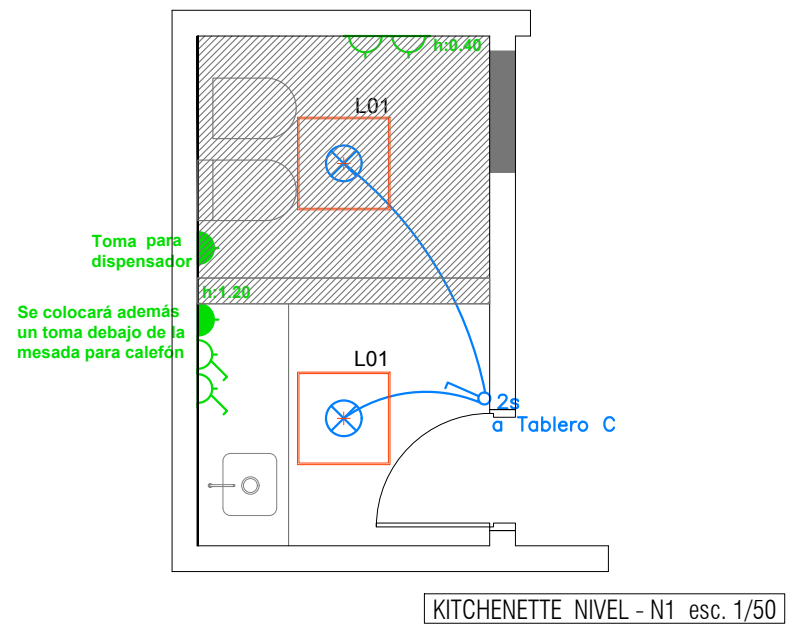
LAMINA: SSHH 009_010 Celda 011
 ESCALA: 1.50
 FECHA: JULIO 2020
 REVISIÓN: R1
 FIRMAS

E03

Nº DE LAMINA



SS.HH 012_013 - NIVEL 3 esc. 1/50



REFERENCIAS

LÍNEAS GENERALES	
	TABLERO
	SUBIDA/BAJADA DE CONDUCTORES
ILUMINACION	
	CENTRO EN LOSA O CIELORRASO
	BRAZO
	INTERRUPTOR UNIPOLAR h:1.10m
	INTERRUPTOR 2 SECCIONES h:1.10m
	INTERRUPTOR COMBINACION h:1.10m
	LUMINARIA SEÑALIZACION-SALIDA
	ILUMINACION DE EMERGENCIA
FUERZA	
	TC MONOFASICO (3 EN LINEA)
	TOMACORRIENTES C/INTERRUPTOR h=1.1m
	TC SCHUKO
	TC MULTIPLE (3 SCHUKO ESTABILIZADOS COLOR ROJO)
	TOMA SCHUKO C/INTERRUPTOR
	TOMA PARA CALEFÓN

REFERENCIAS DE LUMINARIAS

	L01 - Luminaria de aplicar en cielorraso tipo panel LED con difusor opal, marca PHILIPS Coreline Panel (RC125B) o similar con marco metálico para aplicar, módulo LED de 41w, tonalidad neutra, IP20.
	L02 - Luminaria estanca de aplicar de policarbonato IP:54, tipo Lumenac MAREA, para módulo Led.
	L03 - Downlight de empotrar en cielorraso tipo PHILIPS GreenSpace (911401566221 DN292B) o similar, para 1 módulo LED de 22w, IP20.
	L04 - Lucciola level, Philips Osram LED 12w aplique de pared. cuerpo construido en aluminio inyectado, difusor en cristal esmerilado. ip:54
	L05 - Foco proyector tipo sol max 1 ilusol o similar de calidad superior. Escuadra de fijación en acero pintado, tornillos de acero inoxidable, 355X2956X130mm SM HM 75W proyector de aluminio anodizado de alta pureza con superficie martillada, difusor de vidrio templado 5mm
ILUMINACION DE EMERGENCIA	
	IE - Iluminación de emergencia, tipo NORMALUX modelo Extraplana F3-80L, cuerpo en ABS blanco, con difusor traslúcido en policarbonato, LED 3w, autonomía 3hrs, IP42.
	SAL - Iluminación de emergencia con cartel/pictograma de Salida tipo ATOMLUX modelo 9905L, cuerpo en ABS blanco y placa de acrílico transparente, LED 3w, autonomía 3hrs, IP42.



MINISTERIO DEL INTERIOR
AREA DE INFRAESTRUCTURA
 DEPARTAMENTO DE PROYECTOS DE ARQUITECTURA

DIRECCION: MERCEDES 993
 PISO 3 MONTEVIDEO - URUGUAY
 TEL.: 2030 4012
 TEL/FAX.: 2030 4136

SSHH - KITCHENETTE

OBRA
EX JPM
 DEPENDENCIA

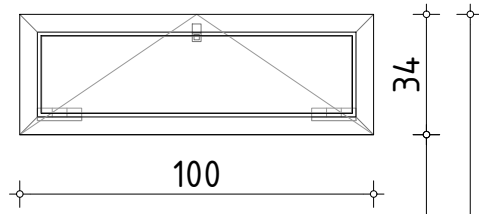
LAMINA: **SSHH 012_013 KITCHENETTE**

ESCALA: 1.50
 FECHA: JULIO 2020
 REVISIÓN: R1

FIRMAS

E04

Nº DE LAMINA



NPT

TIPO	A01	CANTIDAD	1	IZQ.	-	UBICACION	SSH 001
				DER.	-		

MARCO	SI	MATERIAL	
GUIA	NO	TERMINACION	

MARCO	TIPO	SERIE MECAL O SIMILAR DE CALIDAD SUPERIOR	
	ANCLAJE	GRAPAS	COLOCACION ARENA Y CEMENTO + HIDRÓFUGO

HOJA	ESTRUCTURA	MATERIAL	SERIE MECAL O SIMILAR DE CALIDAD SUPERIOR
	TABLERO	MATERIAL	SERIE MECAL O SIMILAR DE CALIDAD SUPERIOR
			CONTRAVIDRIOS DE ALUMINIO

TERMINACION	ANODIZADO NATURAL		
VIDRIOS	TIPO	COMÚN	ESPESOR 4 mm

HERRAJES	MOVIMIENTO	CANTIDAD	2	TIPO Y MATERIAL	BISAGRAS SISTEMA TABAQUERA
	CIERRE		1		CIERRE "CONCORDE" PARA TABAQUERA
	MANIOBRA				SISTEMA TABAQUERA

PROTECCION	TIPO	FILM ADHESIVO	VER PLANILLA N°
BURLETES		GOMA	
FELPILLAS		NECESARIAS PARA EL SISTEMA	
OBSERVACIONES	SE INCLUIRÁN TODOS LOS ACCESORIOS Y DESAGÜES DEL SISTEMA COMPLETO		
	LAS MEDIDAS SE VERIFICARAN EN OBRA DEBERÁ CUMPLIR NORMA UNIT 1076		

MINISTERIO DEL INTERIOR
AREA DE INFRAESTRUCTURA
 DEPARTAMENTO DE PROYECTOS DE ARQUITECTURA
 DIRECCION: MERCEDES 993 PISO 3
 MONTEVIDEO - URUGUAY / TEL.: 2030 4012 / TELFAX.:
 2030 4136



SSH

OBRA

EX JPM

DEPENDENCIA

LAMINA: PLANILLA DE ABERTURAS

ESCALA: 1.25

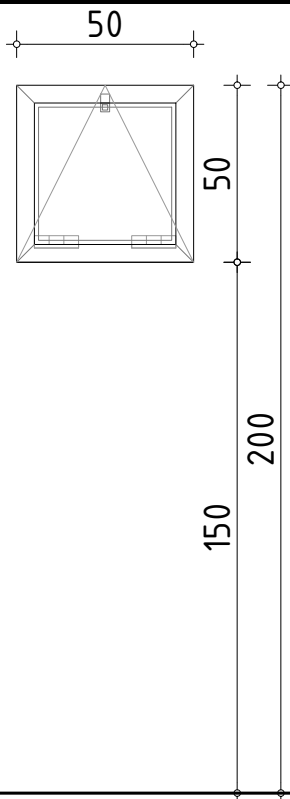
FECHA: JULIO 2020

REVISION: R1

FIRMAS

A01

N° DE LAMINA



TIPO	A02	CANTIDAD	02	IZQ.	-	UBICACION	SSHH 004
				DER.	-		

MARCO GUIA	SI	MATERIAL
	NO <input checked="" type="checkbox"/>	TERMINACION

MARCO	TIPO	SERIE MECAL O SIMILAR DE CALIDAD SUPERIOR	
	ANCLAJE	GRAPAS	COLOCACION ARENA Y CEMENTO + HIDRÓFUGO

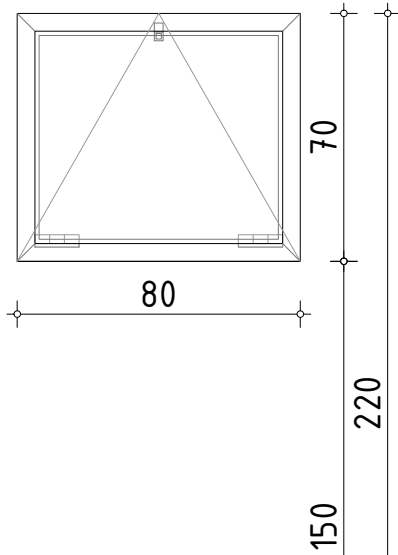
HOJA	ESTRUCTURA	MATERIAL	SERIE MECAL O SIMILAR DE CALIDAD SUPERIOR
	TABLERO	MATERIAL	SERIE MECAL O SIMILAR DE CALIDAD SUPERIOR CONTRAVIDRIOS DE ALUMINIO

TERMINACION	ANODIZADO NATURAL		
VIDRIOS	TIPO	COMÚN	ESPESOR 4 mm

HERRAJES	MOVIMIENTO	CANTIDAD	2	TIPO Y MATERIAL	BISAGRAS SISTEMA TABAQUERA
	CIERRE		1		CIERRE "CONCORDE" PARA TABAQUERA
	MANIOBRA				SISTEMA TABAQUERA

PROTECCION	TIPO	FILM ADHESIVO	VER PLANILLA N°
BURLETES	GOMA		
FELPILLAS	NECESARIAS PARA EL SISTEMA		
OBSERVACIONES	SE INCLUIRÁN TODOS LOS ACCESORIOS Y DESAGÜES DEL SISTEMA COMPLETO LAS MEDIDAS SE VERIFICARAN EN OBRA DEBERÁ CUMPLIR NORMA UNIT 1076		





TIPO	A03	CANTIDAD	2	IZQ.	-	UBICACION	DUCHAS 005
				DER.	-		

MARCO GUIA	SI		MATERIAL
	NO	<input checked="" type="checkbox"/>	TERMINACION

MARCO	TIPO	SERIE MECAL O SIMILAR DE CALIDAD SUPERIOR	
	ANCLAJE	GRAPAS	COLOCACION ARENA Y CEMENTO + HIDRÓFUGO

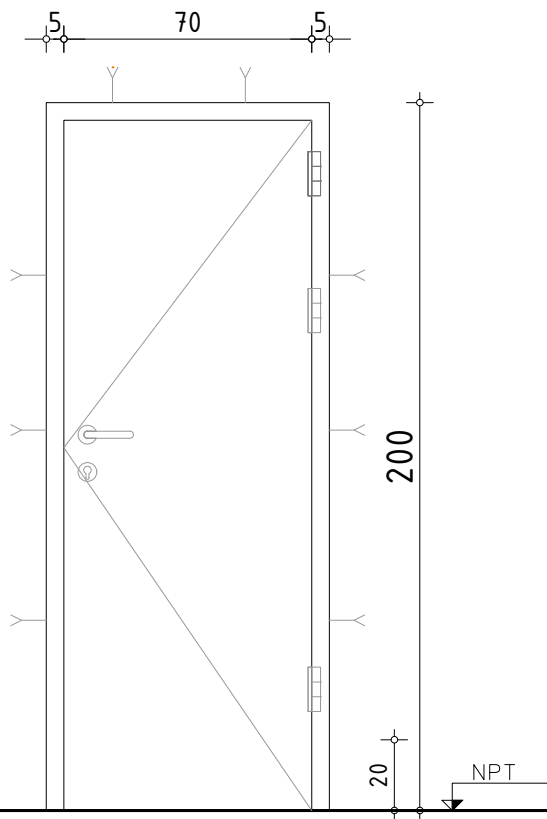
HOJA	ESTRUCTURA	MATERIAL	SERIE MECAL O SIMILAR DE CALIDAD SUPERIOR
	TABLERO	MATERIAL	SERIE MECAL O SIMILAR DE CALIDAD SUPERIOR CONTRAVIDRIOS DE ALUMINIO

TERMINACION	ANODIZADO NATURAL		
VIDRIOS	TIPO	COMÚN	ESPESOR 4 mm

HERRAJES	MOVIMIENTO	CANTIDAD	2	TIPO Y MATERIAL	BISAGRAS SISTEMA TABAQUERA
	CIERRE		1		CIERRE "CONCORDE" PARA TABAQUERA
	MANIOBRA				SISTEMA TABAQUERA

PROTECCION	TIPO	FILM ADHESIVO	VER PLANILLA N°
BURLETES	GOMA		
FELPILLAS	NECESARIAS PARA EL SISTEMA		
OBSERVACIONES	SE INCLUIRÁN TODOS LOS ACCESORIOS Y DESAGÜES DEL SISTEMA COMPLETO		
	LAS MEDIDAS SE VERIFICARAN EN OBRA DEBERÁ CUMPLIR NORMA UNIT 1076		





TIPO	C01	CANTIDAD	4	IZQ.	3	UBICACION	LOCAL Varios SSHH / KITCHENETTE
				DER.	1		

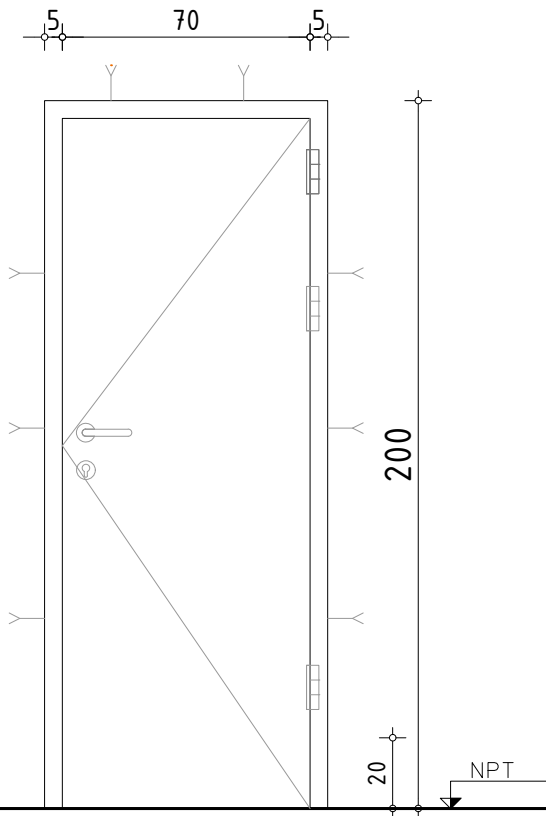
MARCO GUIA	SI		MAT.	SECC.	TERM.
	NO	X			

MARCO	TIPO	-	MAT.	-	SECC.
	CONTRAMARCO	-	MAT.	-	SECC. -
	ANCLAJE	-	COLOCACION	-	TERM. -

H O J A	PUERTA	PLACA	ESPESOR	35 mm.	ESTRUCTURA	MONTANTES Y TRAVESAÑOS	
			REVESTIMIENTO		PLACA MDF 3 mm.	TERM. 2 MANOS FONDO + 2 MANOS ESMALTE SINTÉTICO COLOR A DEFINIR	
			CUBRECANTO		10 mm.	ZÓCALO.	
		SEÑALÉTICA	TABLERO	ESTRUCTURA	MAT.	-	SECC.
				PAÑOS	MAT.		TERM.
				MATERIAL			
	VENTANA		DIMENSIONES		TEXTO		
			ESTRUCTURA	MAT.		SECC.	
			TRAVESANOS	MAT.		SECC.	
			CONTACTO				
			CONTRAVIDRIO			SECC.	
	TERMINACION						
	VIDRIOS		TIPO		ESPESOR		
	HERRAJES	MOVIMIENTO	CANTIDAD	3	TIPO	POMELAS 120mm	
		MANIOBRA		1		HERRAJE TIPO FONTANA (PALANCA) h 0.95m	
CIERRE		1		CERRADURA DE SEGURIDAD TIPO STAR			

OBSERVACIONES SE COLOCARÁ TOPE DE GOMA COLOR GRIS ATORNILLADO. SE PINTARÁ EL MARCO EXISTENTE CON 2 MANOS DE ESMALTE SINTÉTICO. COLOR A DEFINIR. SE CAMBIARÁ LA HOJA POR UNA NUEVA. TODAS LAS MEDIDAS SE RATIFICARÁN EN OBRA





TIPO	C02	CANTIDAD	2	IZQ.	1	UBICACION	LOCAL Varios SSHH
				DER.	1		

MARCO GUIA	SI NO	X	MAT.	SECC.	TERM.
------------	----------	---	------	-------	-------

MARCO	TIPO	CAJON	MAT.	-	SECC.
	CONTRAMARCO	SÍ	MAT.	-	SECC. 50 mm x 12 mm
	ANCLAJE	GRAPAS	COLOCACION	AMURADA	TERM. 2 MANOS FONDO + 2 MANOS ESMALTE SINTÉTICO COLOR A DEFINIR

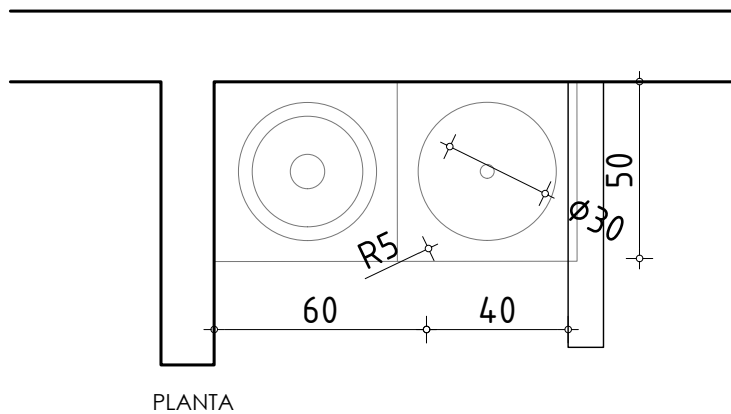
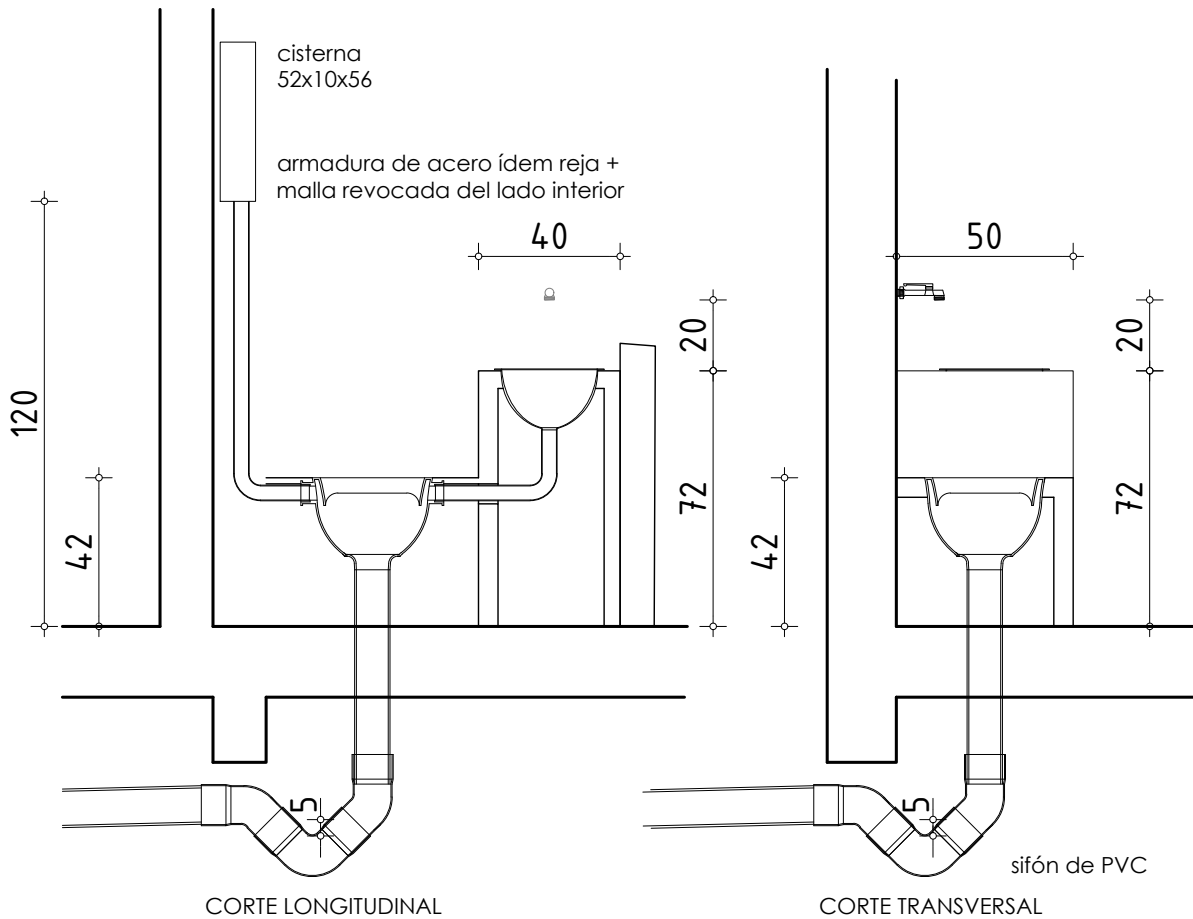
H O J A	PUERTA	PLACA	ESPESOR	35 mm.	ESTRUCTURA	MONTANTES Y TRAVESAÑOS
			REVESTIMIENTO		PLACA MDF 3 mm.	TERM. 2 MANOS FONDO + 2 MANOS ESMALTE SINTÉTICO COLOR A DEFINIR
			CUBRECANTO		10 mm.	ZÓCALO.
		SEÑALÉTICA TABLERO	ESTRUCTURA	MAT.	-	SECC.
			PAÑOS	MAT.		TERM.
			MATERIAL			
	VENTANA	DIMENSIONES		TEXTO		
		ESTRUCTURA	MAT.		SECC.	
		TRAVESANOS	MAT.		SECC.	
		CONTACTO				
		CONTRAVIDRIO			SECC.	
		TERMINACION				

VIDRIOS	TIPO	ESPESOR
---------	------	---------

HERRAJES	MOVIMIENTO	CANTIDAD	3	TIPO	POMELAS 120mm
	MANIOBRA		1		HERRAJE TIPO FONTANA (PALANCA) h 0.95m
	CIERRE		1		CERRADURA DE SEGURIDAD TIPO STAR

OBSERVACIONES	SE COLOCARÁ TOPE DE GOMA COLOR GRIS ATORNILLADO
	TODAS LAS MEDIDAS SE RATIFICARÁN EN OBRA





estructura de hormigón armado
terminación lustrado, bacha e
inodoro realizados en
rotomoldeado

TIPO	PACK SANIT.	CANTIDAD	1	UBICACION	CARCELAJE
------	------------------------	----------	---	-----------	-----------

OBSERV.	TODAS LAS MEDIDAS SE VERIFICARAN EN LA OBRA
---------	---