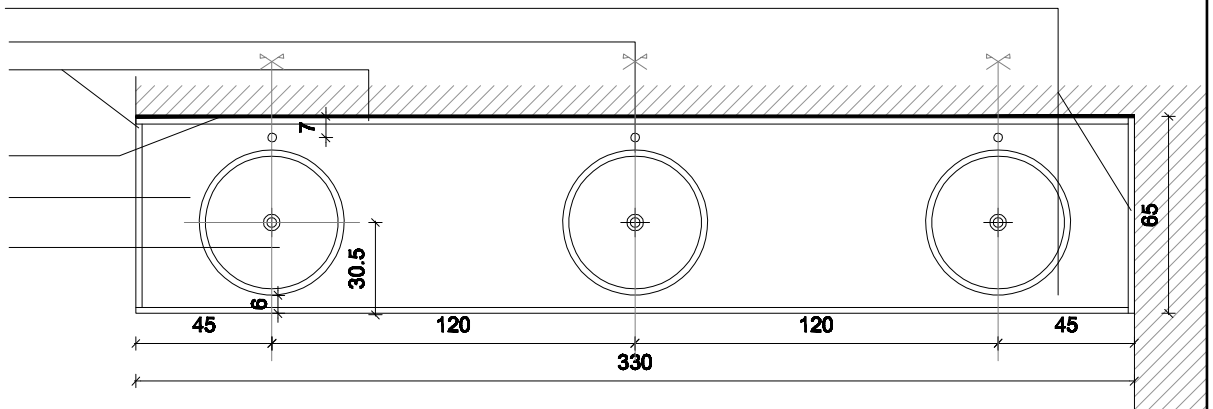


P1

**PLANILLA PÉTREOS**  
**VESTUARIO FUNCIONARIOS - FAC. DE MEDICINA**

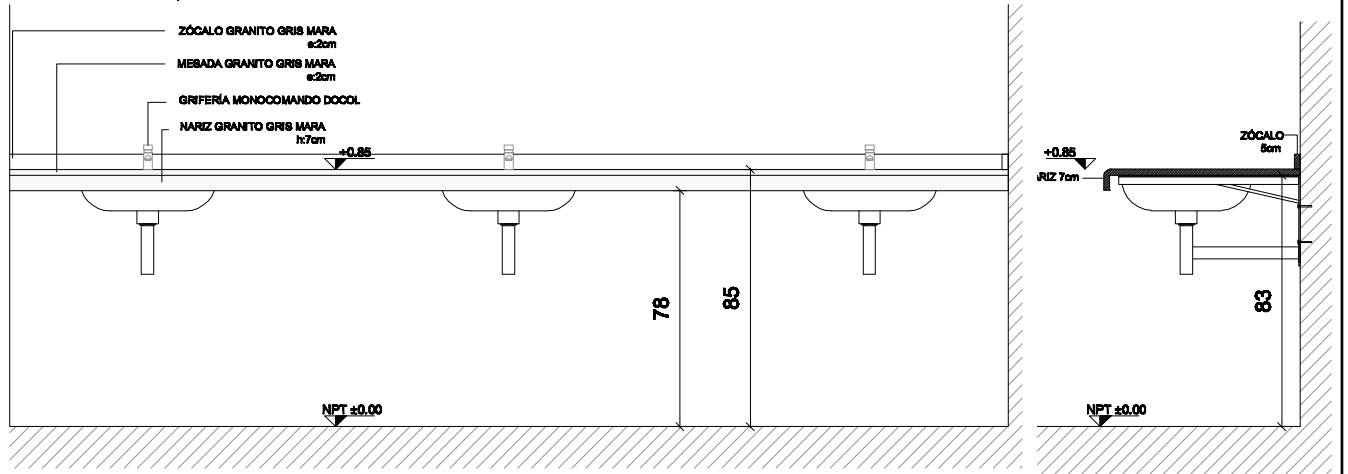
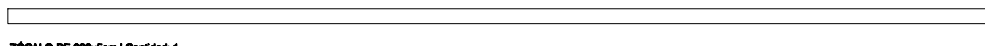
ESC. 1/25

- NARIZ GRANITO GRIS MARA h:7cm
- GRIFERÍA MONOCOMANDO DOCOL
- ZÓCALO GRANITO GRIS MARA e:2cm
- SECTOR DE FIJACIÓN CON MÉSULAS DE HIERRO BAJO MEBADA ATORNILLADAS AL MURO
- MEBADA GRANITO GRIS MARA e:2cm
- PILETA TRAMONTINA MATE Ø48cm



PLANTA

**ZÓCALOS**



ALZADO MEBADA

CORTE

**ESPECIFICACIONES**

<b>MATERIAL</b>	Granito Gris Mara		
<b>DIMENSIONES</b>	330 x 80cm	<b>ESPESOR</b>	2 cm
<b>NARIZ</b>	Granito Gris Mara	<b>ALTURA</b>	7 cm
<b>ALTURA</b>	+85 cm s.NPT		
<b>ZÓCALO</b>	Granito Gris Mara	<b>ALTURA</b>	5 cm
<b>LAVABO</b>	De empotrar tipo "Tramontina" circular	<b>DIMENSIONES</b>	48cm de diámetro
<b>GRIFO</b>	Monocomando con temporizador mecánico tipo docol o similar		
<b>SIFÓN</b>	Botella de acero inoxidable tipo "Tramontina" o similar		
<b>MONTAJE</b>	Empotrado a la pared con ménsulas de hierro según detalles en planilla H1		
<b>OBSERVACIONES</b>	TODAS LAS MEDIDAS SE RECTIFICARÁN EN OBRA.		