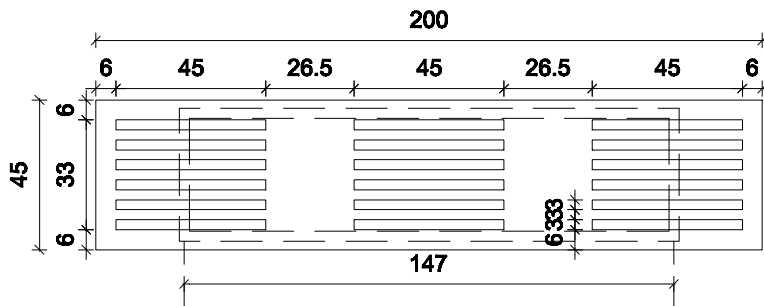


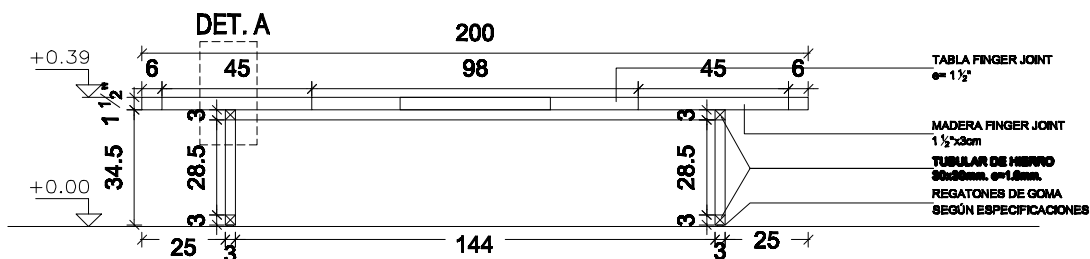
EQ1

PLANILLA EQUIPAMIENTO
VESTUARIO FUNCIONARIOS - FAC. DE MEDICINA

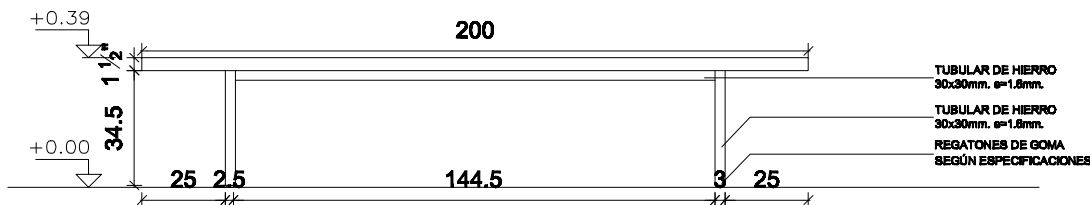
ESC. 1/25



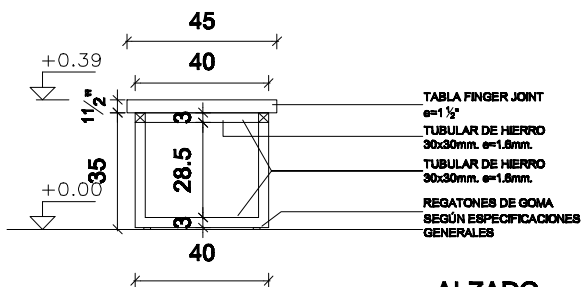
PLANTA
Esc: 1:10



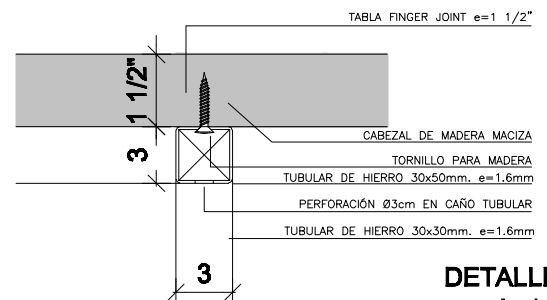
SECCION
Esc: 1:10



ALZADO
Esc: 1:10



ALZADO
Esc: 1:10



DETALLE A
escala 1:5

ESPECIFICACIONES

ESTRUCTURA		COMPLEMENTO: TAPA	
MATERIAL:	TUBULAR DE HIERRO 30x30mm.	MATERIAL:	FINGER JOINT
ESPEJOR:	e=1.6mm.	ESPEJOR:	e=1 1/2"
TERMINACIÓN:	PINTURA ELECTROESTÁTICA AL HORNO	FIJACIÓN:	-
OBSERVACIONES:	COLOR GRIS GRAFITO OSCURO	CANTO:	MUERTOS
	SOLDADURA DE ELEMENTOS METÁLICOS	TERMINACIÓN:	LACA CATALÍTICA TRANSPARENTE
	SEGÚN ESPECIFICACIONES	OTROS:	-
			-