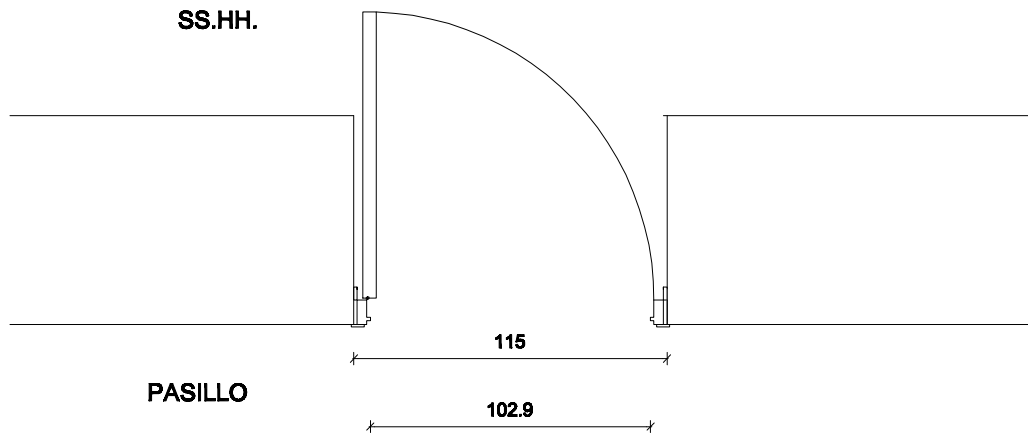
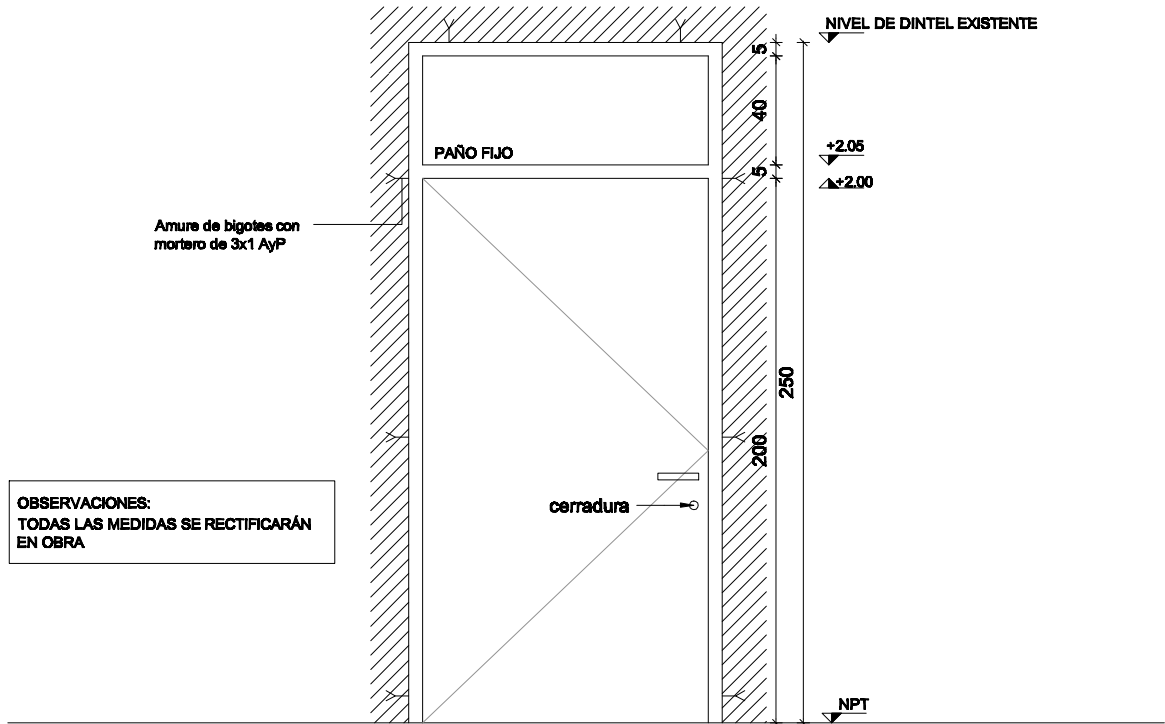


PLANILLA DE CARPINTERÍA

Escala 1:25

TIPO	C1	CANTIDAD	1	IZQ.	1	UBICACION	SS.HH. VESTUARIOS SUB SUELO
				DER.	-		

DESCRIPCIÓN	PUERTA BATIENTE
-------------	-----------------



NOTA: TODAS LAS MEDIDAS Y CANTIDADES SE VERIFICARAN EN OBRA

MARCO	TIPO	cajón	MAT.	CEDRO	SECCION	2"X3" DOBLE CONTACTO
	CONTRAMARCO		MAT.	-	SECCION	-
	ANCLAJE		8	grapas chapa	COLOCACION	$\begin{matrix} 3 & 2 & 3 \\ & - & \end{matrix}$
	TERMINACION		Barniz mate sintético para madera color blanco			

HOJA	ESPESOR	40 mm				
	ESTRUCTURA	Maciza en eucaliptus fingerjoint 1 1/2"				
	REVESTIMIENTO	-				
	CUBRECANTO	cedro 1 cm. en todo su perímetro				
	TERMINACION	Barniz mate sintético para madera color blanco				

HERRAJES	MOVIMIENTO	CANTIDAD	3	TIPO	pomelas de bronce niquelado 120 mm
	MANIOBRA		1		Manija horizontal bronce niquelado cilindro liso mate ambos lados
	CIERRE		1		cerrojo tipo star c/bocallave bronce niquelado mate