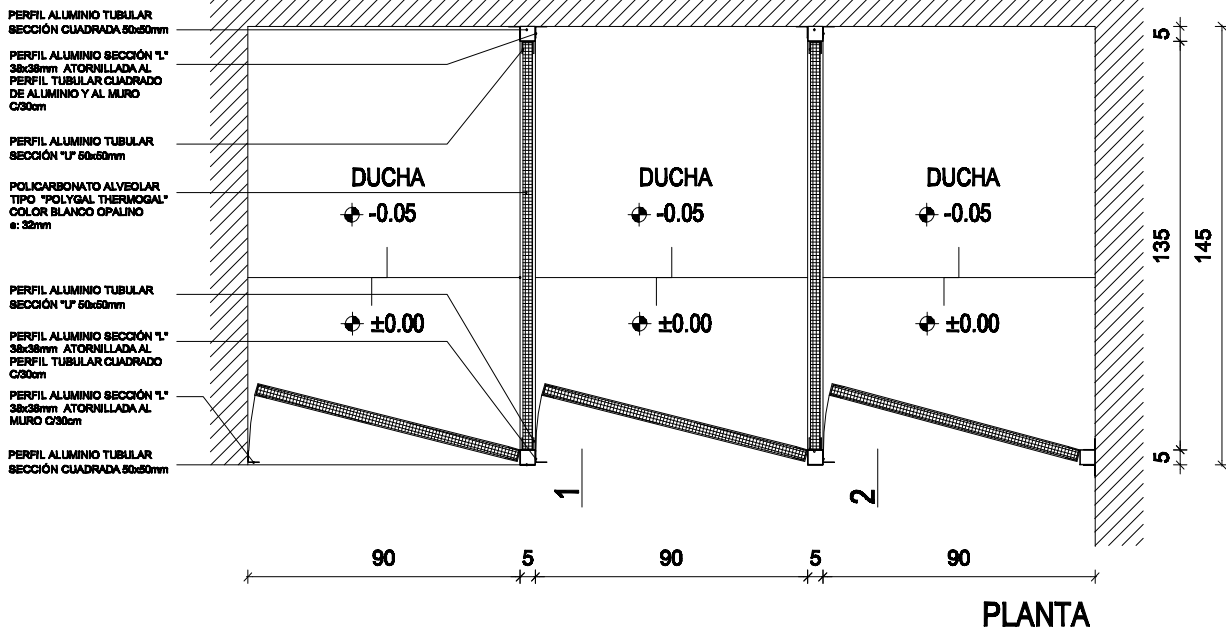
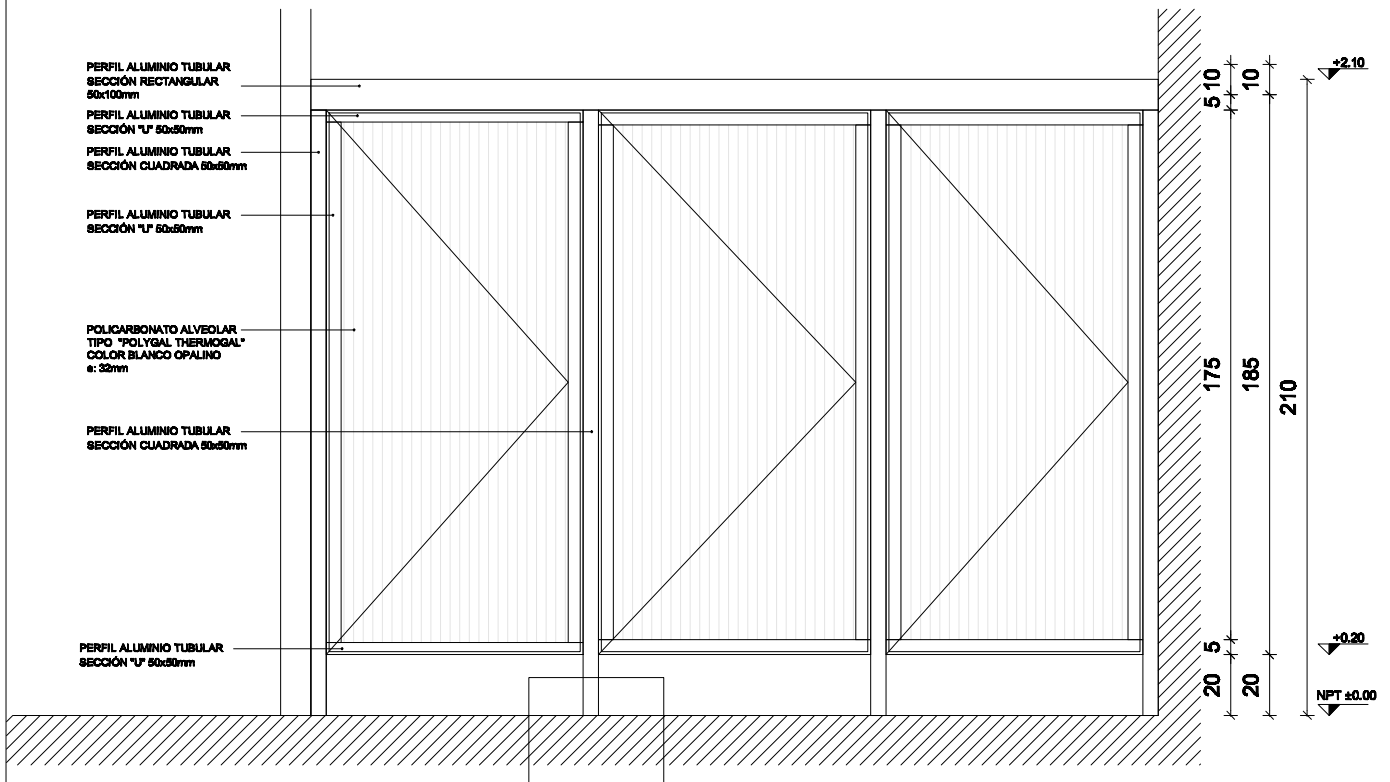


AL2

PLANILLA ALUMINIO
 VESTUARIO FUNCIONARIOS - FAC. DE MEDICINA

ESC. 1/25



ESPECIFICACIONES

MATERIAL	Aluminio	SISTEMA	TIRADOR RECTO EN ALUMINIO AMBOS LADOS
MOVIMIENTO	Doble Batiente	CIERRE	PASADOR
COLOR	Blanco opalino	VIDRIO	POLICARB. BLANCO OPALINO TIPO "POLY GAL THERMOGAL"
OBSERVACIONES	TODAS LAS MEDIDAS SE RECTIFICARÁN EN OBRA.		