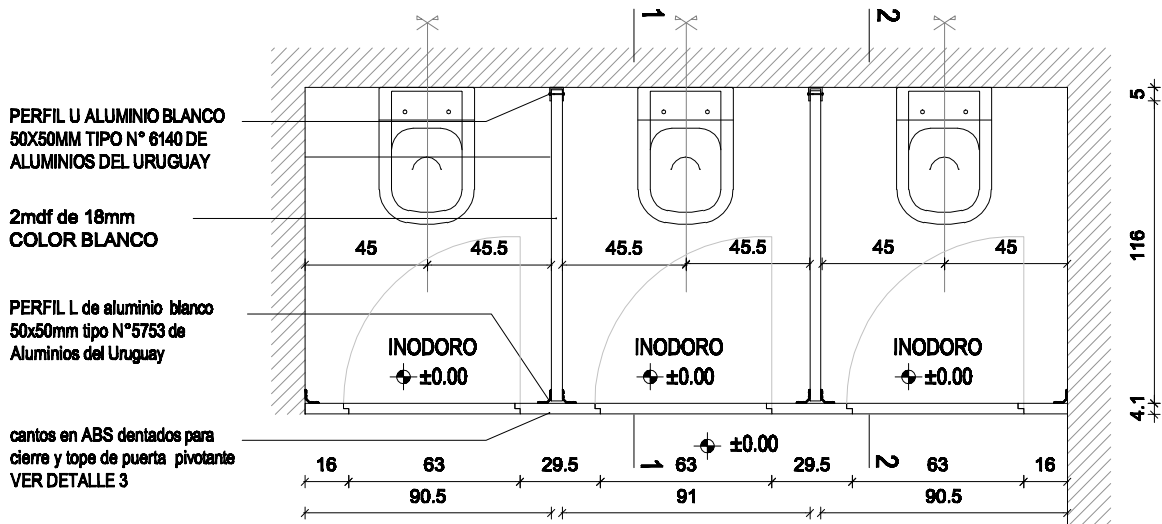
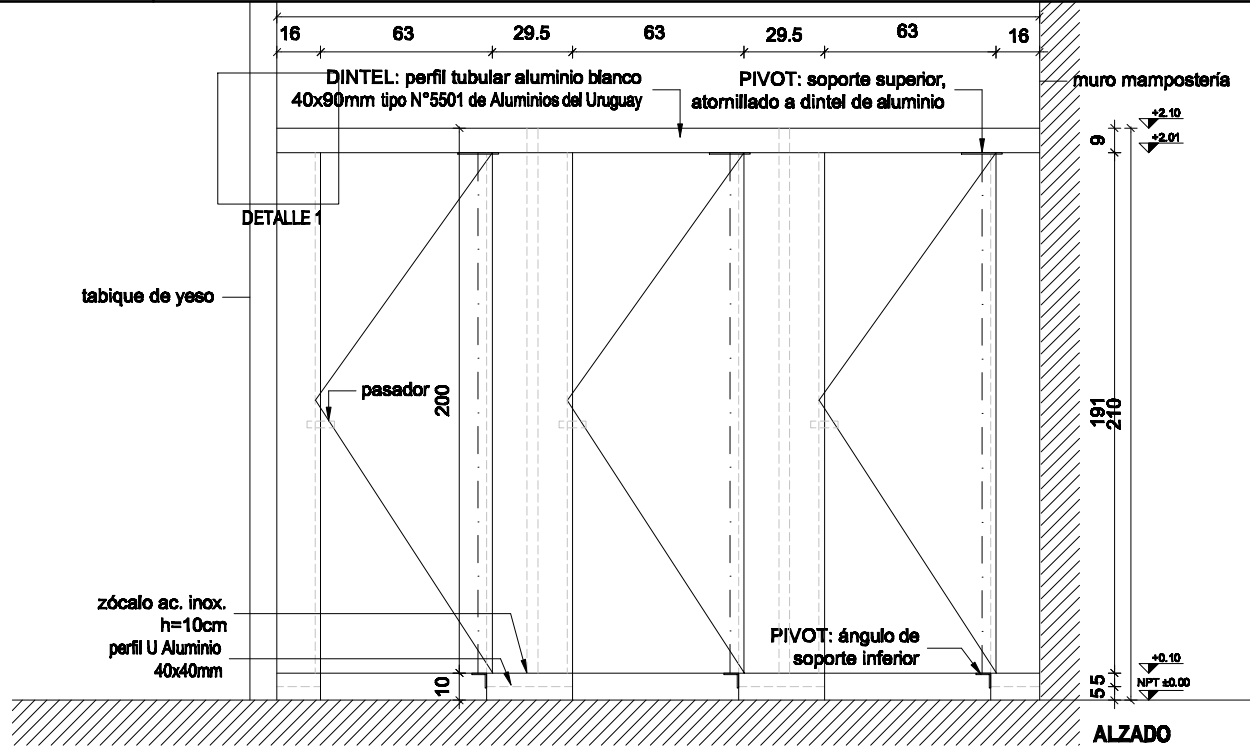


# PLANILLA DE CARPINTERÍA/ALUMINIO

Escala 1:25

TIPO	AL1	CANTIDAD	1	IZQ.	1	UBICACION	SS.HH. VESTUARIOS SUB SUELO
				DER.	-		

DESCRIPCIÓN	CARPINTERIA INODOROS
-------------	----------------------



ESPECIFICACIONES			
PARED	ESPEJOR	36 mm (2x18mm)	ESTRUCTURA   MDF
	REVESTIMIENTO	MELAMÍNICO _ color blanco mate	
	CANTO	ABS	
HOJA	ESPEJOR	36 mm (2x18mm)	ESTRUCTURA   MDF
	REVESTIMIENTO	MELAMÍNICO _ color blanco mate	
	CANTO	ABS / canto dentado en puerta según detalle	
HERR.	MOVIMIENTO	pivotante	MATERIAL   bronce niquelado mate o acero inoxidable satinado
	MANIOBRA	tirador recto en aluminio	
	CIERRE	pasador /indicador libre / ocupado	
DINTEL	TIPO:	tubular aluminio	ANCLAJE:   PERFIL U: aluminio 50x50mm tipo N° 6140
	TAMAÑO:	40x90mm tipo N°5501 de Aluminios del Uruguay	
	COLOR:	blanco	
ZÓCALO	h=10cm en acero inoxidable		
FIJACIÓN	perfil U 50x50mm en aluminio N° 6140 escuadras de aluminio 50x50mm N° 5753		
ACCESORIOS	perchero acero inoxidable 1 por gabinete		
NOTA: TODAS LAS MEDIDAS Y CANTIDADES SE VERIFICARAN EN OBRA			