

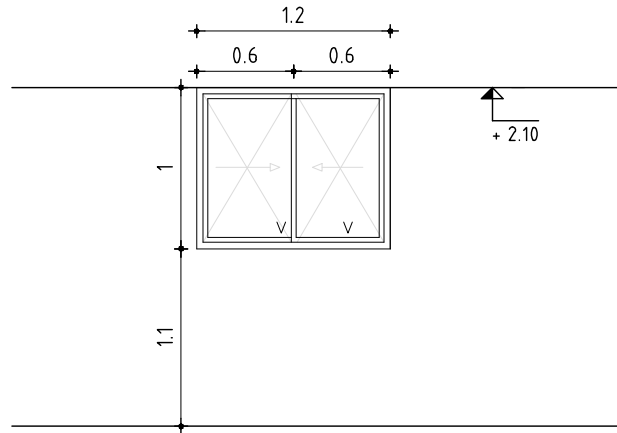


ADMINISTRACIÓN NACIONAL  
DE EDUCACIÓN PÚBLICA

**CODIGEN**  
DIRECCIÓN SECTORIAL DE  
INFRAESTRUCTURA  
COMISION DESCENTRALIZADA DE PAYSANDU

OBRA: LICEO N°4  
LOCALIDAD: PAYSANDU  
DEPARTAMENTO: PAYSANDU

FECHA  
06/2020



VENTANA CORREDIZA (SERIE MECAL 25)

ESCALA 1/50

DETALLES LAMINA

TIPO	A6	CANTIDAD	1	UBICACION	AULA. FACHADA NORTE
------	----	----------	---	-----------	---------------------

**PREMARCO**

MARCO GUIA (SIN ANODIZAR) : -

TAPAJUNTAS : -

<b>P E R F I L E S</b>	<b>M A R C O</b>	HOR.INFERIOR	-	<b>A C C E S O R I O S</b>	-
		HOR.SUPERIOR	-		-
		LATERALES	-		
		DIVISOR HOR.	-		
		DIVISOR VERT.	-		
		PORTACONTR.	-		
		CONTRAVIDRIO	-		
		ELEM.ARMADO	-		
		CONECTOR HOR.	-		
		CONECTOR VERT.	-		
	<b>H O J A</b>	HOR.INFERIOR	-		
		HOR.SUPERIOR	-		
		LATERALES	-		
		ENGANCHE	INTERIOR:                      EXTERIOR: -		
		COMPLEMENTO	-		
		DIVISOR HOR.	-		
		DIVISOR VERT.	-		
		CONTRAVIDRIO	-		
		ELEM.ARMADO	-		
		OTROS	-		

<b>TERMINACION</b>	ANODIZADO NATURAL 11 MICRAS MINIMO s/NORMA UNIT 1076/2001
--------------------	---

<b>VIDRIOS</b>	ESPESOR: 4mm	TIPO: TRANSPARENTE
	COLOCACION: CONTRAVIDRIO Y SILICONA NEUTRA	

<b>OBSERVACIONES</b>	
----------------------	--

**NOTA** . TODAS LAS MEDIDAS SE VERIFICARAN EN OBRA.

. Los marcos se amuraran sin su correspondientes hojas, y deberán entregarse protegidos contra eventuales manchas producidas por motero de cal o cemento

. Todas las aberturas se dibujan vistas desde el exterior. Las medidas son en metros.