



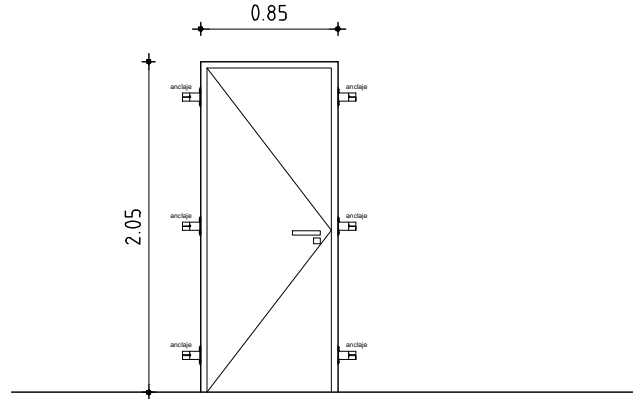
ADMINISTRACIÓN NACIONAL
DE EDUCACIÓN PÚBLICA

CODIGEN
DIRECCIÓN SECTORIAL DE
INFRAESTRUCTURA

COMISION DESCENTRALIZADA DE PAYSANDU

OBRA: LICEO N°4
LOCALIDAD: PAYSANDU
DEPARTAMENTO: PAYSANDU

FECHA
04/2020



ABRE HACIA AFUERA
MECAL 25
MANIJA DE ACERO INOXIDABLE

ESCALA 1/50 DETALLES LAMINA

TIPO	A2	CANTIDAD	2	UBICACION	AULAS Y PASILLO A AULAS
------	----	----------	---	-----------	-------------------------

PREMARCO MARCO GUIA (SIN ANODIZAR) : - TAPAJUNTAS : -

P E R F I L E S	M A R C O	HOR.INFERIOR	-	A C C E S O R I O S	-
		HOR.SUPERIOR	-		-
		LATERALES	-		
		DIVISOR HOR.	-		
		DIVISOR VERT.	-		
		PORTACONTR.	-		
		CONTRAVIDRIO	-		
		ELEM.ARMADO	-		
		CONECTOR HOR.	-		
		CONECTOR VERT.	-		
	H O J A	HOR.INFERIOR	-		
		HOR.SUPERIOR	-		
		LATERALES	-		
		ENGANCHE	INTERIOR: EXTERIOR: -		
		COMPLEMENTO	-		
		DIVISOR HOR.	-		
		DIVISOR VERT.	-		
		CONTRAVIDRIO	-		
		ELEM.ARMADO	-		
		OTROS	-		

TERMINACION	ANODIZADO NATURAL 11 MICRAS MINIMO s/NORMA UNIT 1076/2001
--------------------	---

VIDRIOS	ESPESOR:	TIPO:
	COLOCACION:	

OBSERVACIONES	CERRADURA STAR 720
----------------------	--------------------

NOTA . TODAS LAS MEDIDAS SE VERIFICARAN EN OBRA.
 . Los marcos se amuraran sin su correspondientes hojas, y deberán entregarse protegidos contra eventuales manchas producidas por motero de cal o cemento
 . Todas las aberturas se dibujan vistas desde el exterior. Las medidas son en metros.