

UNIVERSIDAD DE LA REPÚBLICA  
DIRECCIÓN GENERAL DE ARQUITECTURA

|                               |  |                      |
|-------------------------------|--|----------------------|
| DIRECTOR<br>ARQ. ÁLVARO CAYÓN | SERVICIO<br>FACULTAD DE ODONTOLOGÍA              | LÁMINA<br><b>A00</b> |
| PROYECTO<br>ARQ. MARCELO ROUX | UBICACIÓN<br>Gral. Las Heras 1925                | ESCALA<br>1.750      |
| ASESORES                      | DESCRIPCIÓN<br>Planta de ubicación - planta baja | FECHA<br>JUNIO 2020  |

# MESADAS

Lamina: **M01**

Universidad de la República  
Director: Arq. Álvaro Cayón

Dirección General de Arquitectura  
Proyecto: Arq. Marcelo Roux

Servicio: Facultad de Odontología  
Obra: Clínicas descontaminación

UBICACIÓN: Planta Baja - Clínica K

DESCRIPCIÓN: Mesada Clínica K

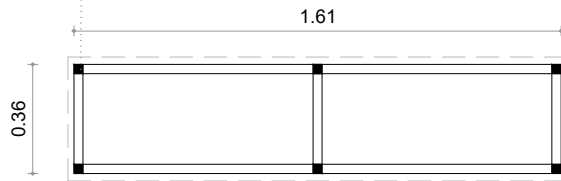
TIPO  
**M01**

CANT.  
**1**

JUL 2020

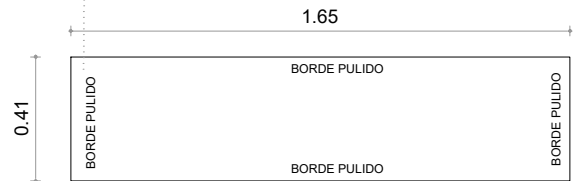
SUSTITUYE  
-

Tubulares de hierro  
cuadrados 3cm x 3cm

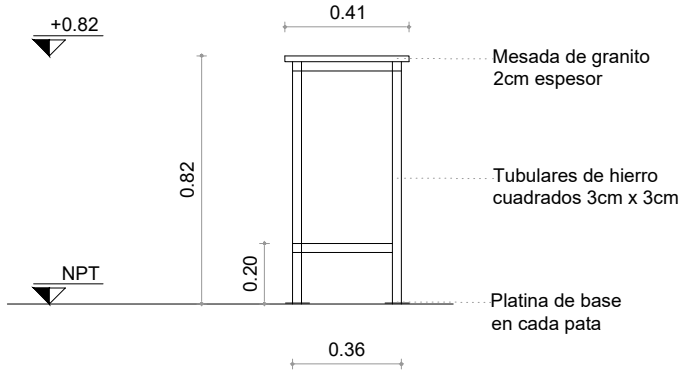


PLANTA  
(base de hierro)

Mesada de granito  
2cm espesor



PLANTA TECHOS  
(mesada granito)



CORTE AA

ESCALA 1/25

SE DEBERÁ TENER EN CUENTA EL DISEÑO DE LAS PILETAS ADYACENTES PARA UNIFICAR CRITERIOS, DE COLORES, MATERIALES, NIVELES, ETC.

Tubulares de hierro. Mínimo dos manos de antioxiado y dos manos de esmalte sintético.

Platinas de hierro. Mínimo dos manos de antioxiado y dos manos de esmalte sintético.

Se considerará el amure de dos patas de uno de los laterales de la mesada, de manera que las demás queden simplemente apoyadas.

Mesada de granito, 2cm de espesor. Gris Mara

NOTA: LAS MEDIDAS ESTÁN EN METROS.

DOCUMENTO PARA COTIZACIÓN. LAS CANTIDADES, DIMENSIONES Y EJES DE GIRO SE VERIFICARAN EN OBRA.

# MESADAS

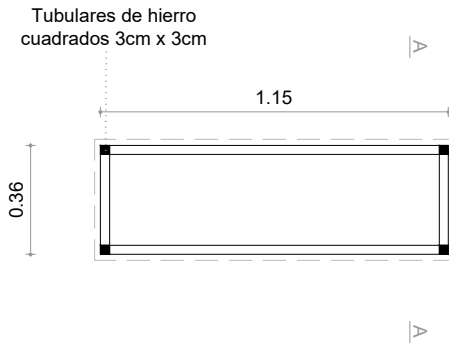
Lamina: M02

Universidad de la República  
Director: Arq. Álvaro Cayón

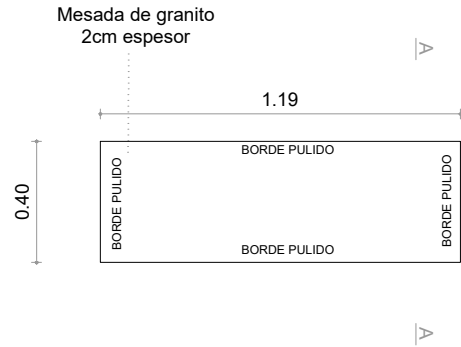
Dirección General de Arquitectura  
Proyecto: Arq. Marcelo Roux

Servicio: Facultad de Odontología  
Obra: Clínicas descontaminación

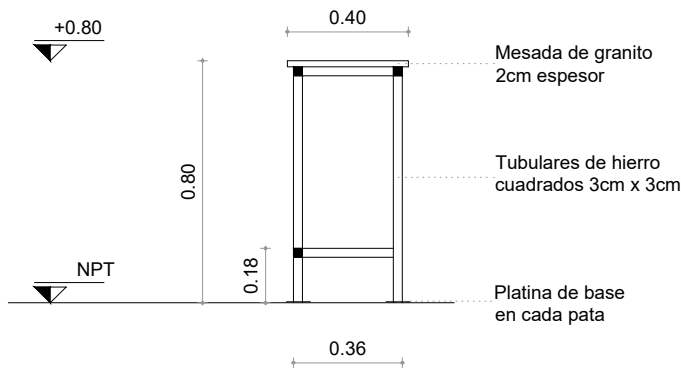
|              |                         |      |     |       |   |           |
|--------------|-------------------------|------|-----|-------|---|-----------|
| UBICACIÓN:   | Planta Baja - Clínica L | TIPO | M02 | CANT. | 1 | JUL 2020  |
| DESCRIPCIÓN: | Mesada Clínica L        |      |     |       |   | SUSTITUYE |



PLANTA  
(base de hierro)



PLANTA TECHOS  
(mesada granito)



CORTE AA

ESCALA 1/25

SE DEBERÁ TENER EN CUENTA EL DISEÑO DE LAS PILETAS ADYACENTES PARA UNIFICAR CRITERIOS, DE COLORES, MATERIALES, NIVELES, ETC.

Tubulares de hierro. Mínimo dos manos de antioxido y dos manos de esmalte sintético.

Platinas de hierro. Mínimo dos manos de antioxido y dos manos de esmalte sintético.

Se considerará el amure de dos patas de uno de los laterales de la mesada, de manera que las demás queden simplemente apoyadas.

Mesada de granito, 2cm de espesor. Gris Mara

NOTA: LAS MEDIDAS ESTÁN EN METROS.

DOCUMENTO PARA COTIZACIÓN. LAS CANTIDADES, DIMENSIONES Y EJES DE GIRO SE VERIFICARAN EN OBRA.

# PUERTA

Lamina: CPb01

Universidad de la República

Dirección General de Arquitectura

Servicio: Facultad de Odontología

Director: Arq. Álvaro Cayón

Proyecto: Arq. Marcelo Roux

Obra: Clínicas descontaminación

UBICACIÓN: Planta Baja - Tomógrafo

TIPO

CPb01

CANT.

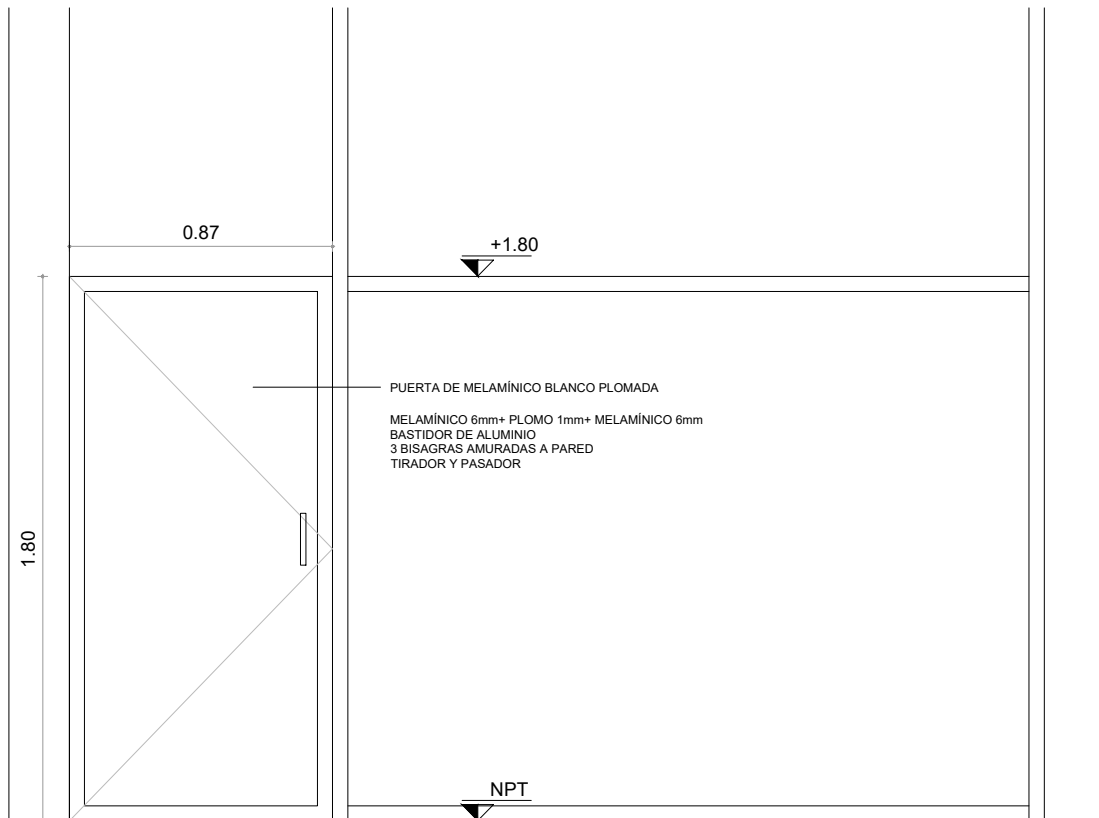
1

JUL 2020

DESCRIPCIÓN: Puerta cubículo

SUSTITUYE

-



ESCALA 1/25

NOTA: LAS MEDIDAS ESTÁN EN METROS.

DOCUMENTO PARA COTIZACIÓN. LAS CANTIDADES, DIMENSIONES Y EJES DE GIRO SE VERIFICARAN EN OBRA.