



LICITACIÓN – CENTRO CULTURAL DOLORES.

9 de Julio 2020.

En base a la visita realizada el día 7 del corriente, se aclaran los siguientes puntos del Pliego de Condiciones y de la Memoria Constructiva.

ACLARACIÓN 1-

En el Art. 13) OBRADOR Y CONSUMOS. La IS suministrará a la empresa de materiales, corriente eléctrica y/o agua potable.

Debe decir: Art. 13) OBRADOR Y CONSUMOS. La IS suministrará a la empresa de corriente eléctrica y agua potable.

ACLARACIÓN 2-

Ante la pregunta realizada en la visita: ¿El tabique de yeso lleva algún tipo de aislante entre medio de las placas ?

Respuesta : No lleva ningún tipo de Aislante.

ACLARACIÓN 3-

Ante la pregunta realizada en la visita: ¿Que tipo de perfilaría estructural lleva el tabique de yeso ?

Respuesta : Llevará perfilaría galvanizada tipo C y U de 100 mm x 39 mm, espesor 1,95 mm.

ACLARACIÓN 4-

Ante la pregunta realizada en la visita: ¿Se debe cotizar cámara de inspección como figura en el rubrado?

Respuesta : No es necesario ya que se usarán las cámaras de inspección existentes.

ACLARACIÓN 5-

Ante la pregunta realizada en la visita: ¿La instalación eléctrica debe ser embutida o a la vista ?

Respuesta : En el salón existente donde está la claraboya y en los pasillos será a la vista de tipo Daisa, en las zonas nuevas a construir, sera embutida.

ACLARACIÓN 6-

Ante la pregunta realizada en la visita: ¿Se proveerá de planilla de AI01 y AI02 para barandas en escalera y rampa?

Respuesta : Si, se adjuntan planillas de barandas de Acero Inoxidable AI01 y AI02.

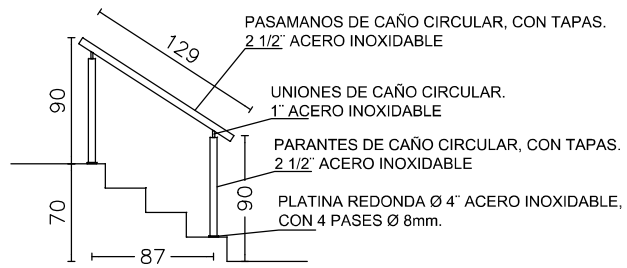
Arq. Pablo Curti
D.A.O.T.

AC. INOXIDABLE

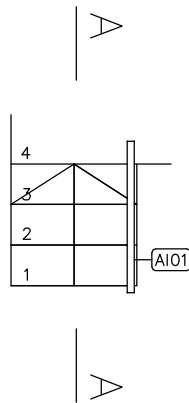
BARANDA

AI01

ESCALA 1/50



corte A-A



PLANTA

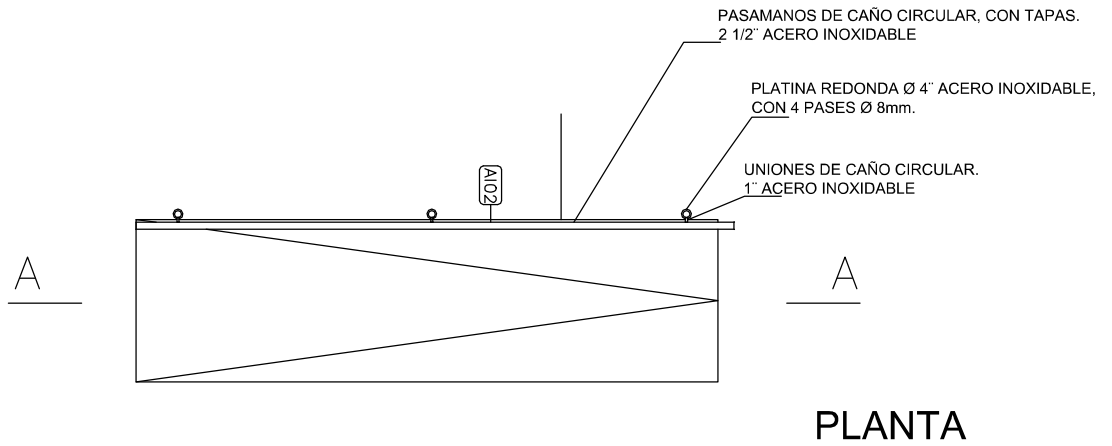
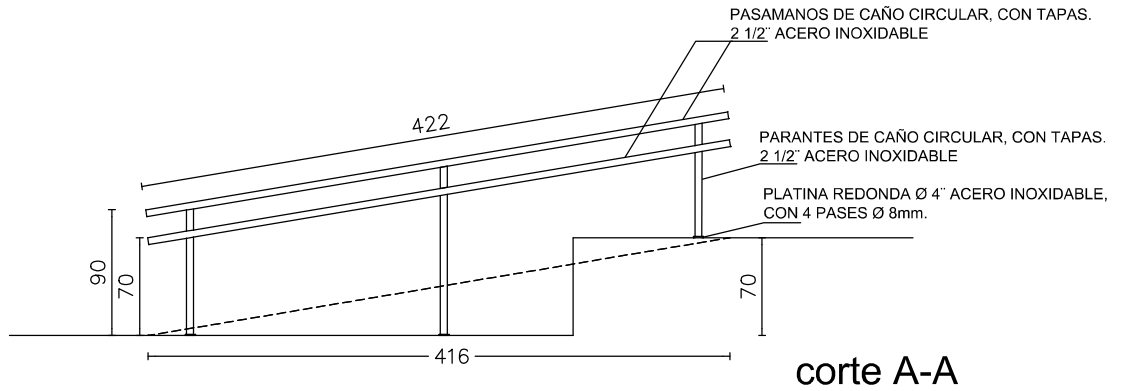
TIPO	AI01	CANTIDAD	1	UBICACIÓN	ESCALERA AL ESCENARIO	
OBRA: Complejo Cultural Municipal		PROYECTO: Ejecutivo			PLANO: Planilla AC.INOX	AI 01
NOTA: Todas las medidas a verificar en obra		RUBRO: Baranda			Técnico: Arq. Pablo Curti	

AC. INOXIDABLE

BARANDA

AI02

ESCALA 1/50



TIPO	AI02	CANTIDAD	1	UBICACIÓN	RAMPA AL ESCENARIO			
OBRA: Complejo Cultural Municipal				PROYECTO: Ejecutivo		PLANO: Planilla AC.INOX		AI 02
NOTA: Todas las medidas a verificar en obra				RUBRO: Baranda		Técnico: Arq. Pablo Curti		