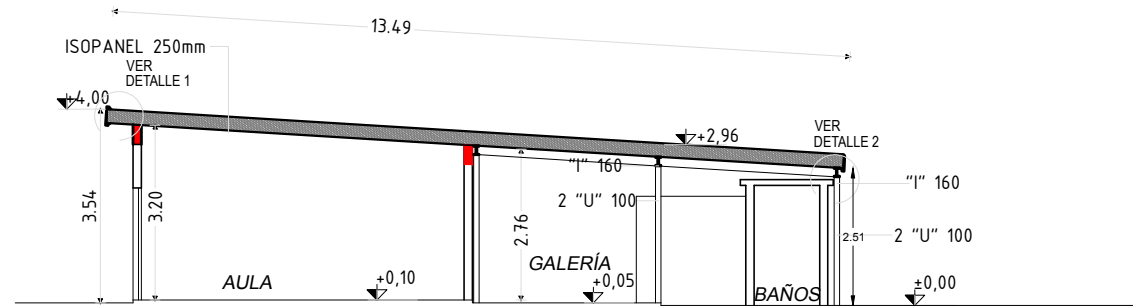
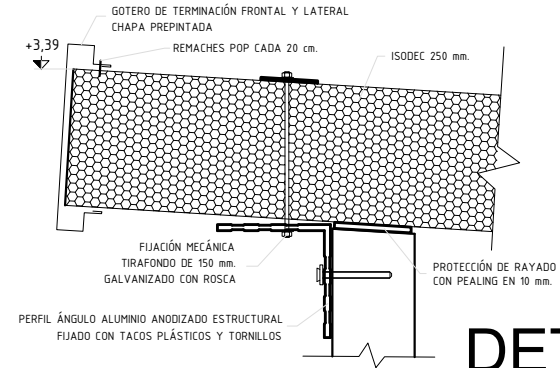


PLANTA
ESC 1:100

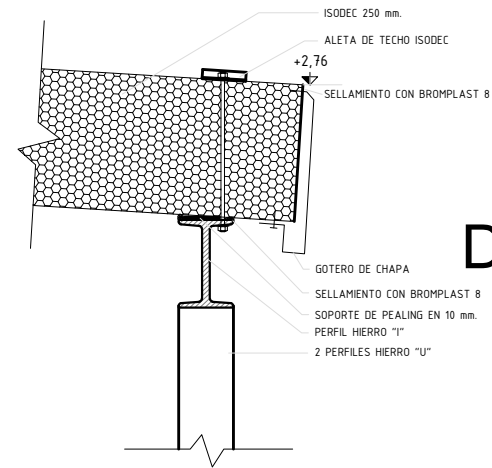


CORTE
ESC 1:100

NOTA: TODAS LAS MEDIDAS DE RECTIFICARAN EN OBRA



DETALLE 1
ESC 1:5



DETALLE 2
ESC 1:5

ADMINISTRACION NACIONAL DE EDUCACION PUBLICA CONSEJO DIRECTIVO CENTRAL DIRECCION SECCIONAL DE INFRAESTRUCTURA DE EDIFICACIONES		LOCALIDAD: BOGOTÁ DEPARTAMENTO: BOGOTÁ	FECHA: MAYO 2020 ESCALA: 1:100
OBRA: SUSTITUCION DE CUBIERTA ESCUELA Nº 84		DEPARTAMENTO: BOGOTÁ	LÁMINA Nº: L 2
PLANO DE: PLANTA DE ALBANILERIA Y CORTE PLANTA - CORTE - DETALLES		ARQUITECTO: DANIELA MELLO	FIRMA:
			A1