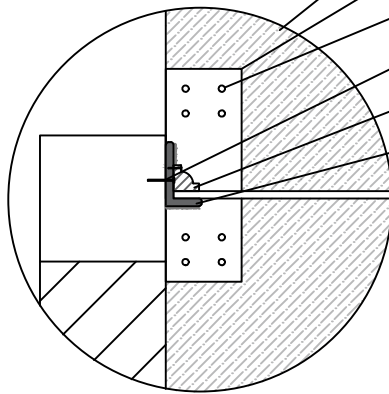
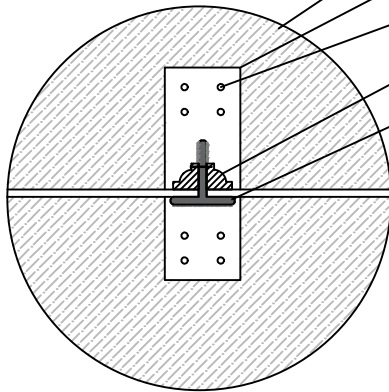


D1



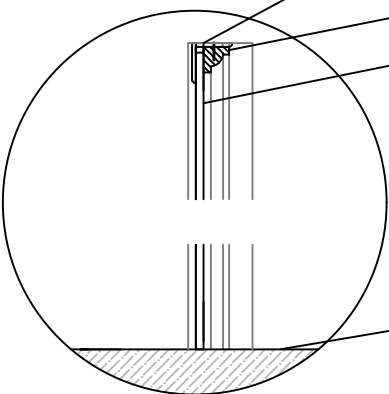
- Mostrador existente de melamínico.
- Platina de amure al mostrador existente. Dimensiones: 3x8cm, e:3mm.
- Tornillos de fijación platina/mostrador existente.
- Tornillos de fijación parante/parante de mampara existente.
- Contravidrio: moldura de madera de pino, con tornillo pasante.
- Parante: Perfil de hierro de sección "L". Dimensiones: 1x1/8".
- Soldado a platina de amure.
- Acrílico transparente, e:7mm.

D2



- Mostrador existente de melamínico.
- Platina de amure al mostrador existente. Dimensiones: 3x8cm, e:3mm.
- Tornillos de fijación platina/mostrador existente.
- Contravidrio: moldura de madera de pino, con tornillo pasante.
- Parante: Perfil de hierro de sección "T". Dimensiones: 1x1/8".
- Soldado a platina de amure.
- Acrílico transparente, e:7mm.

A-A



- Angulo de hierro superior seccion "L". Dimensiones: 5/8x1/8".
- Soldado a parantes.
- Contravidrio: moldura de madera de pino, con tornillo pasante.
- Acrílico transparente, e:7mm.
- Mostrador existente de melamínico.



DIRECCIÓN NACIONAL DE AVIACIÓN CIVIL E INFRAESTRUCTURA AERONÁUTICA

DIRECCIÓN DE INFRAESTRUCTURA AEROPORTUARIA

División Arquitectura Aeroportuaria

PROYECTO:
Mamparas para mostradores de atención al público -
Detalles.

PROYECTISTA:
Arq. Romina Valle Telez

ESCALA:
-

FECHA:
MAYO 2020