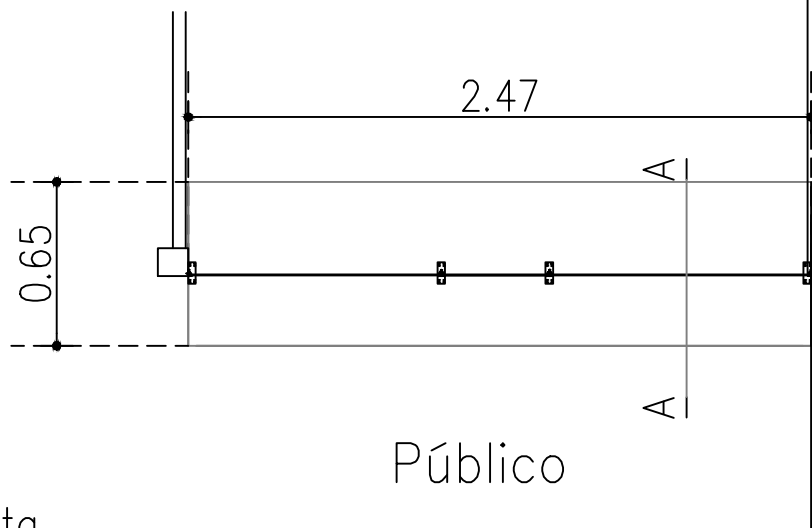


Fachada



Planta

Público



DIRECCIÓN NACIONAL DE AVIACIÓN CIVIL E INFRAESTRUCTURA AERONÁUTICA

DIRECCIÓN DE INFRAESTRUCTURA AEROPORTUARIA

División Arquitectura Aeroportuaria

PROYECTO:
Mamparas para mostradores de atención al público -
Mostrador de Licitaciones.

PROYECTISTA:
Arq. Romina Valle Telez

ESCALA:
1/30

FECHA:
MAYO 2020