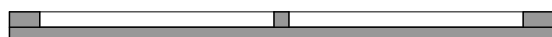
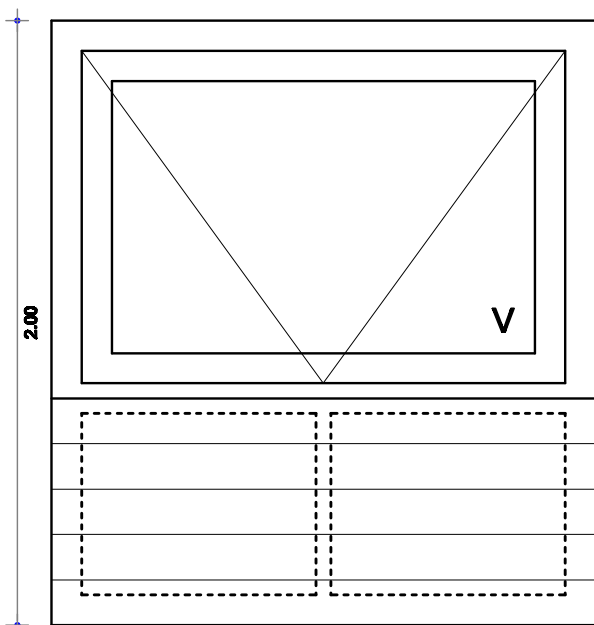


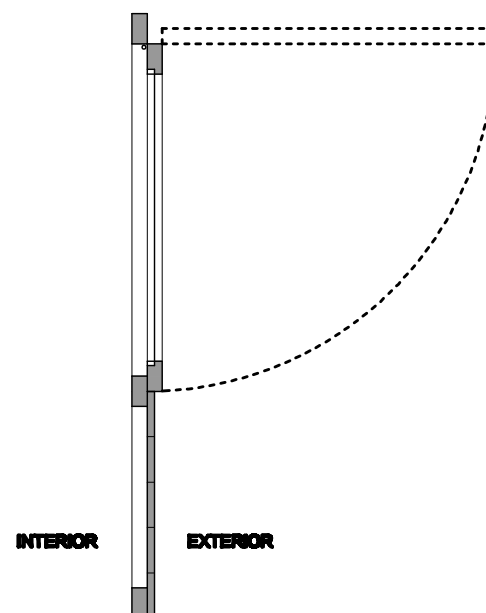
**1****TIPO****PANELES PREFABRICADOS DESMONTABLES DE MADERA****LOCALES SERVICIO PLAYA ACCESIBLE**

1.80

**PLANTA****FACHADA**

1.20

0.80

**INTERIOR****EXTERIOR****CORTE**

<b>CANTIDAD</b>	<b>1</b>	<b>UBICACIÓN</b>	<b>ESPACIO PROFESORES</b>
<b>BASTIDOR PERIMETRAL</b>	<b>PINO CCA 2"X4"</b>		
<b>DIVISIONES BASTIDOR</b>	<b>PINO CCA 2"X4" BAJO VENTANA    PINO CCA 2"X2" VERTICAL</b>		
<b>REVESTIMIENTO</b>	<b>MACHIMBRADO PINO CCA 1"X6" clavados a bastidor con clavos galvaniz. caliente</b>		
<b>ABERTURAS</b>	<b>HOJA PROYECTANTE PINO CCA 2"X4"</b>		
<b>VIDRIOS</b>	<b>CRISTAL TRANSPARENTE 4mm</b>		
<b>HERRRAJES</b>	<b>3 POMELAS GALVANIZADAS + PASADOR+ BRAZO SUJECIÓN</b>		
<b>TERMINACIÓN</b>	<b>3 MANOS PROTECTOR PARA MADERA COLOR NATURAL</b>		
<b>OBSERVACIONES</b>	<b>Paneles desmontables fijados a estructura con bulones galvanizados</b>		