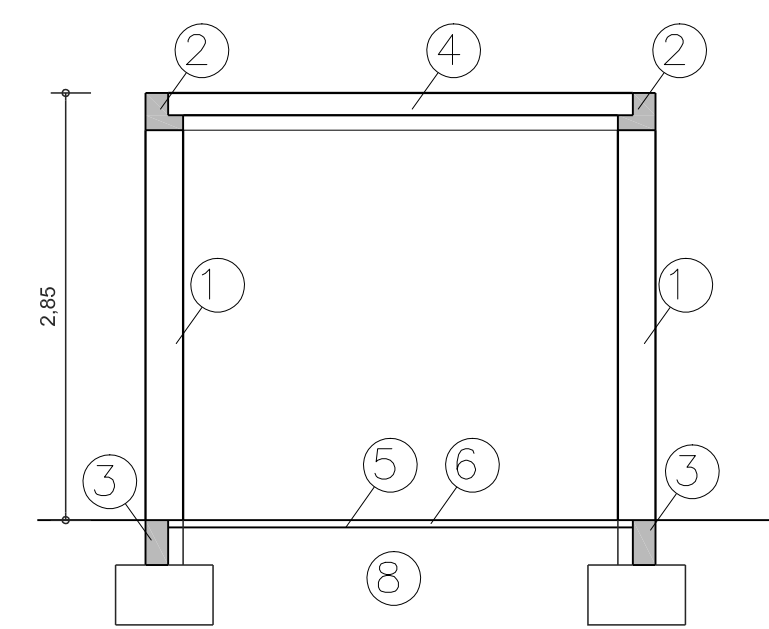


PLANTA FUNDACIONES escala 1/50



CORTE 4-4 escala 1/50

armadura long. 4 Ø 6
estribos Ø 6 cada 25 cm

VIGA RIOSTRA (VR) escala 1/25

armadura long. 4 Ø 10
estribos Ø 6 cada 20 cm

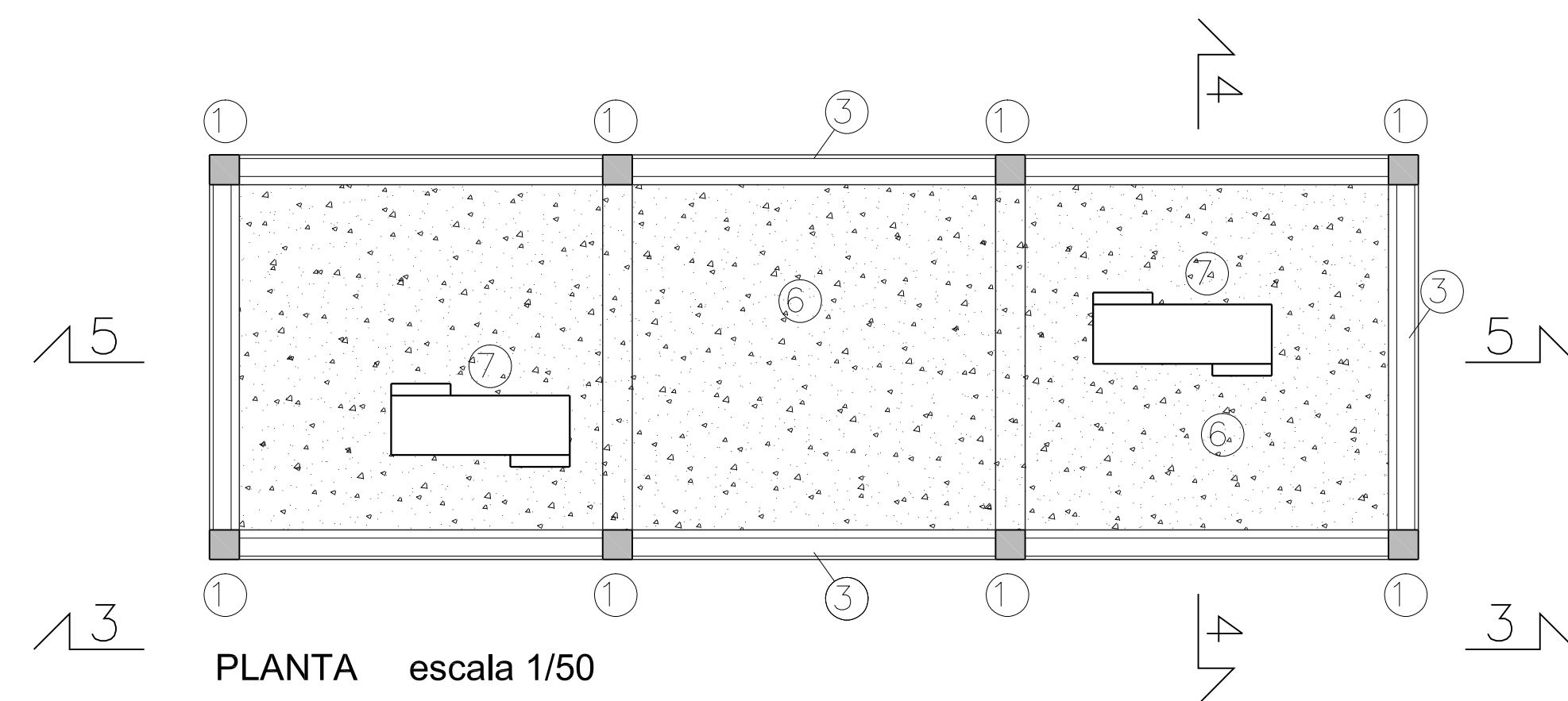
PILAR HORMIGÓN escala 1/25

hierros A 3 Ø 10
hierros E 2 Ø 8
estribos Ø 6 cada 20 cm

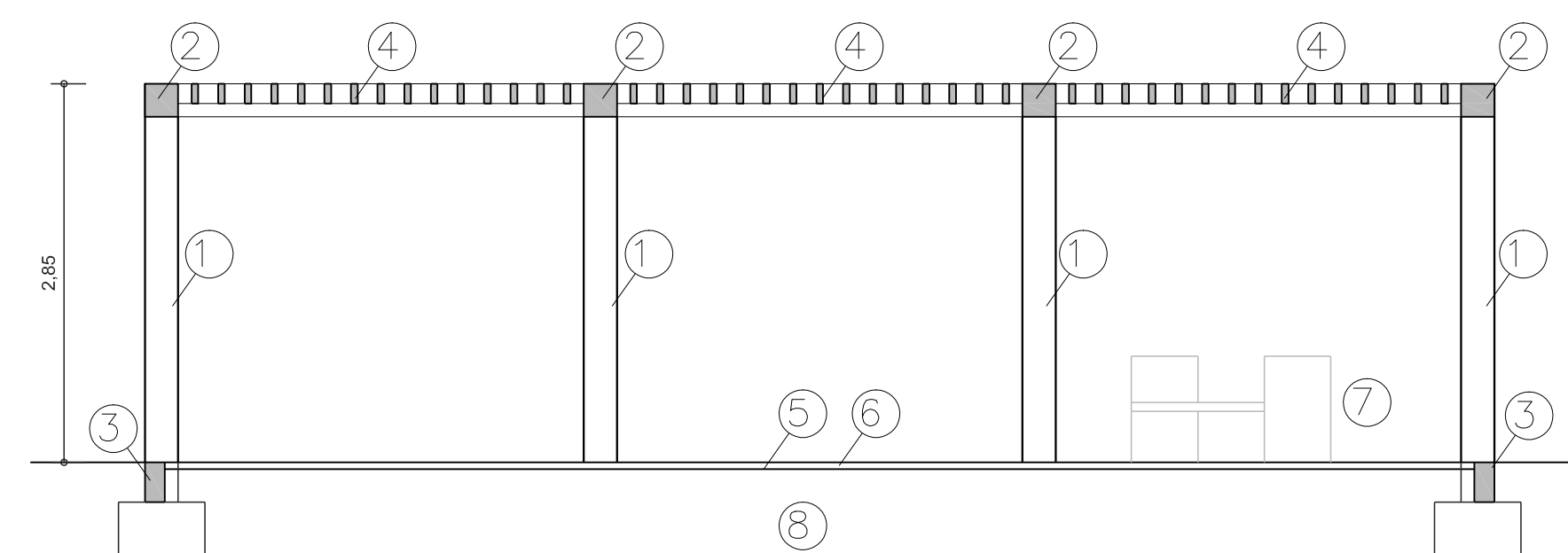
VIGA SUPERIOR TRANSVERSAL escala 1/25

hierros A 3 Ø 10
hierros E 2 Ø 8
estribos Ø 6 cada 20 cm

VIGA SUPERIOR LONGITUDINAL escala 1/25



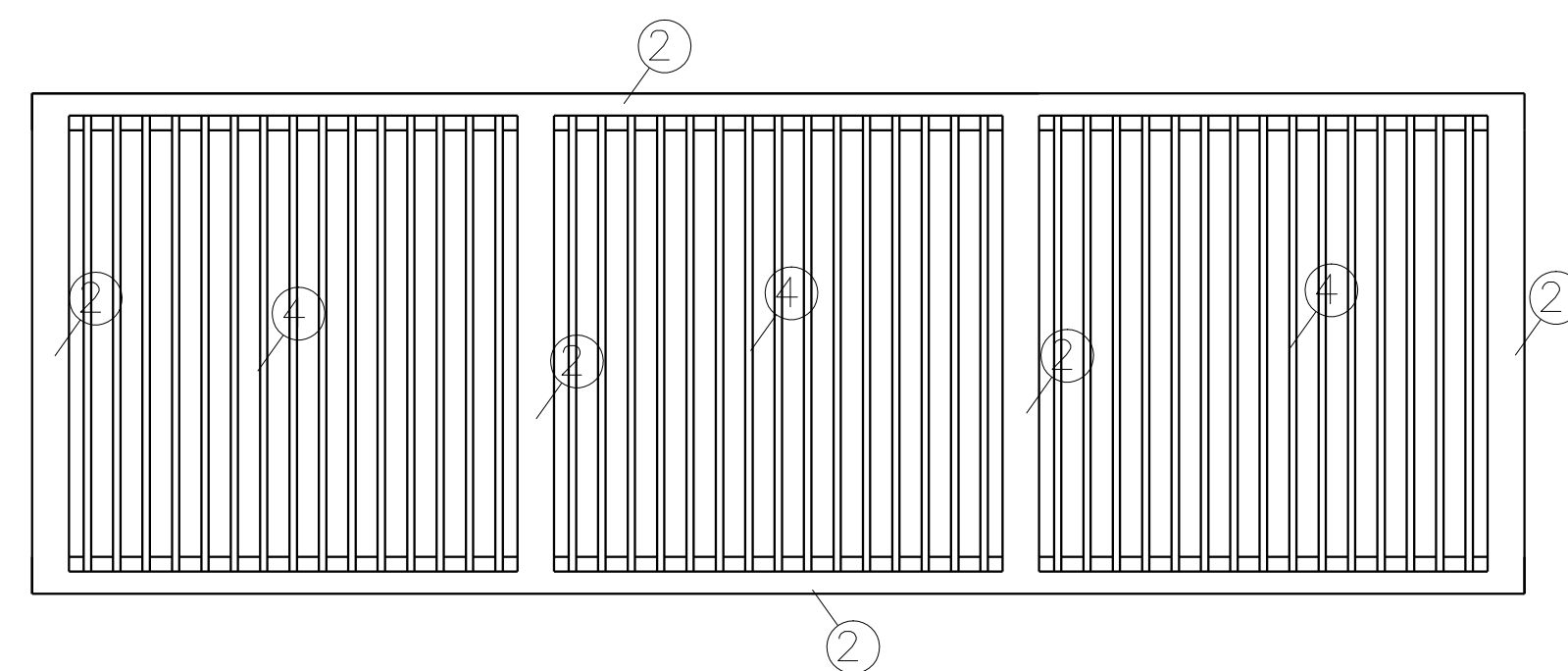
PLANTA escala 1/50



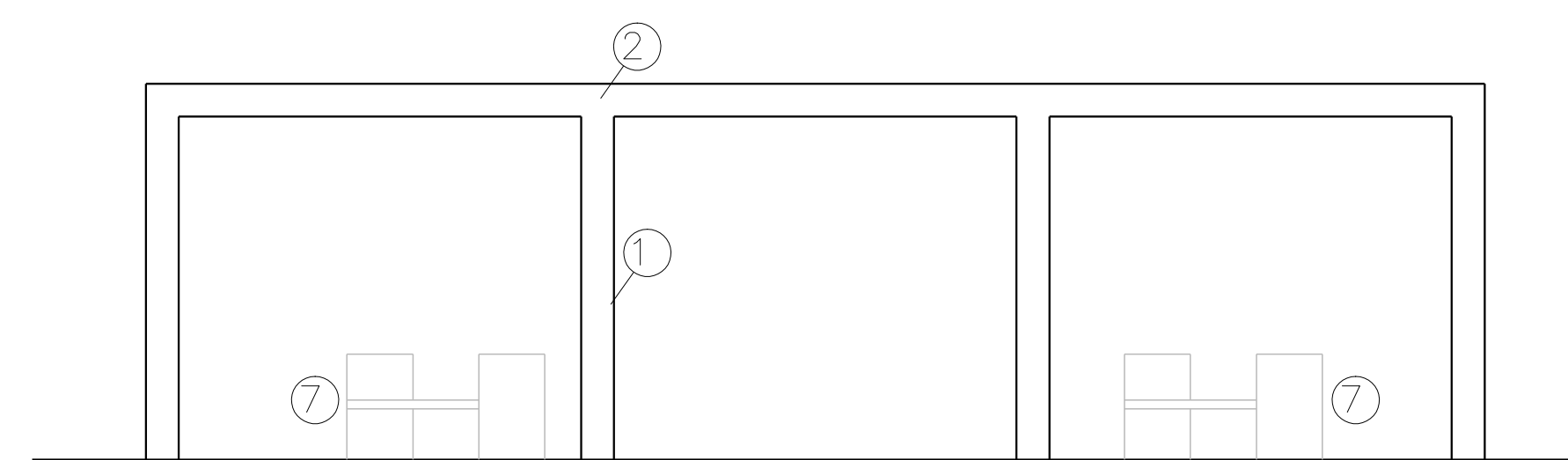
CORTE 5-5 escala 1/50

Armadura dados de fundación (DF): parrilla Ø 10
cada 20 cm en ambos sentidos

Recubrimientos de armaduras: 3cm en pilares y vigas
5 cm en dados de fundación



PLANTA CUBIERTA escala 1/50



CORTE 3-3 escala 1/50

- ① Pilares hormigón visto 25x25 cm
- ② Viga hormigón visto 25x25 cm según detalle
- ③ Viga riostra/cordoneta 15x25 cm
- ④ Tirantes de pino CCA 2"x6"
- ⑤ Film de nylon 150 micrones
- ⑥ Piedra partida suelta capa espesor 5 cm
- ⑦ Banco integrado de hormigón premoldeado
- ⑧ Terreno natural



INTENDENCIA DEPTAL. DE ROCHA

PASEO MARITIMO BAHIA DE LA PALOMA

COMPONENTE 4: Recalificación de Parque de la Bahía

COORDINACION DEL PROYECTO
DIRECCION GRAL. DE ORDENAMIENTO TERRITORIAL
DIRECCION GRAL. DE OBRAS
MUNICIPIO DE LA PALOMA

EQUIPO TECNICO
ARO. GINO DE LEON
ARO. CARLOS FOLCO
ING. JUAN J. PERTUSSO
ARO. ANDRÉS ROBAINA
ING. VICTORIA VAZ
ING. ANA L. PEREYRA
ING. AGRIM. MARTHA GRAÑA

Fecha: ABRIL DE 2019

Escala: 1/250 1/50

LAMINA:

26