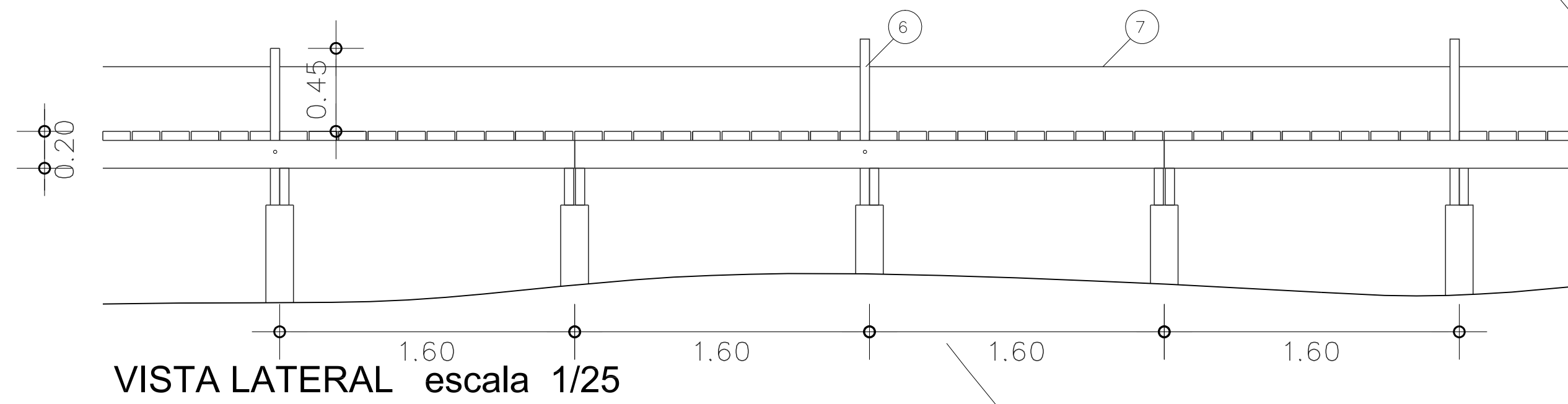
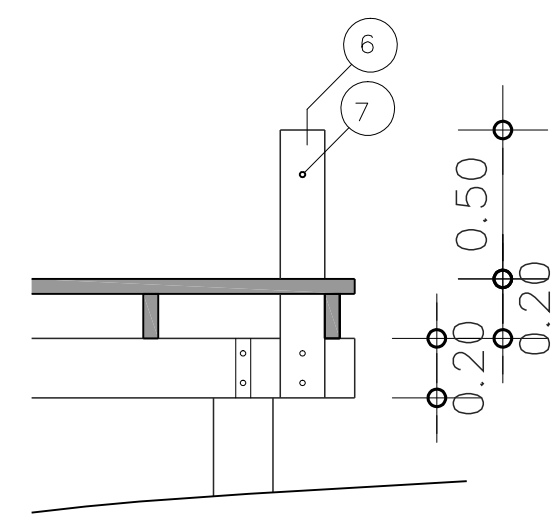


DETALLE DE PASAMANO TIPO 1 (PS1)



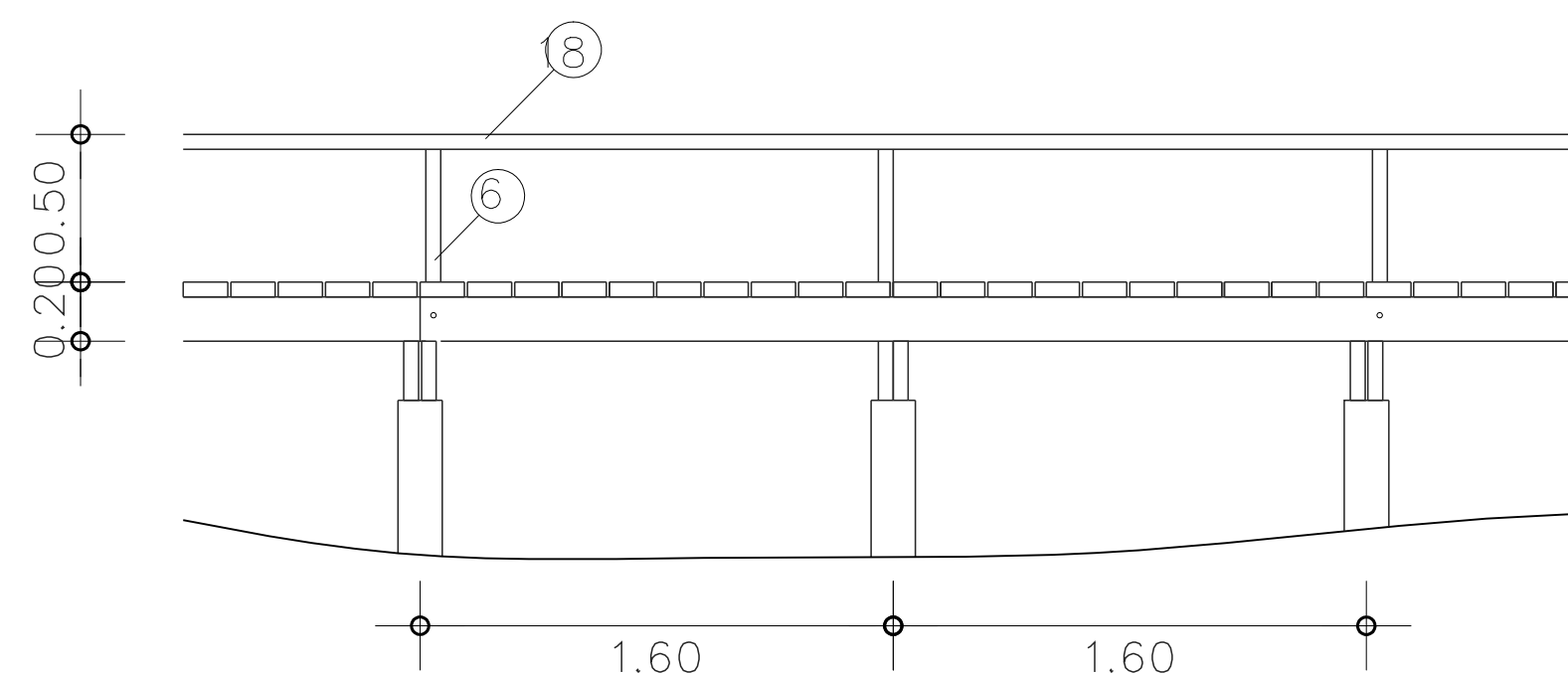
VISTA LATERAL escala 1/25



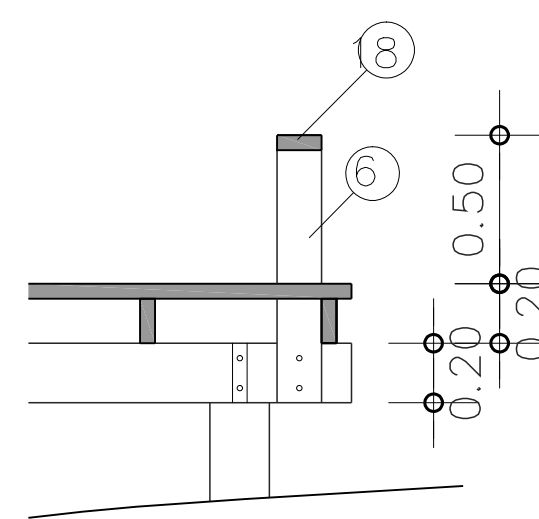
CORTE TRANSV. escala 1/25

- ① Tablas deck pino CCA 2"x6"x 3.30 separadas 1 cm clavadas (clavo galvanizado en caliente 4"/1 por tabla en cada tirante)
- ② Tirantes pino CCA 2"x6"x3.30m
- ③ Tirantes pino CCA 2"x8"x3.30m
- ④ Pilares prefabricados hormigón armado 20x20x160 cm enterrados 70 cm como mínimo
- ⑤ Clavo galvanizado en caliente 5"
- ⑥ Parante/baranda pino CCA 2"x6" clavada a tirantes estructurales
- ⑦ Cabo náutico polipropileno 25 mm color liso a definir
- ⑧ Banco según detalle atornillado a estructura de madera
- ⑨ Terreno arenoso natural
- ⑩ Luminaria de piso
- ⑪ Ducto PVC rígido para instalación eléctrica
- ⑫ Varilla rascada galvanizada 10 mm con tuercas y arandelas galvanizadas
- ⑬ Columna tipo "sandwich" con dos tirantes pino CCA 2"x6" separados 2"
- ⑭ Vigas principales pérgola pino CCA 2"x8"
- ⑮ Tirantería secundaria pino CCA 2"x6"
- ⑯ Parrilla superior pino CCA 2"x3" separadas 8 cm entre sí
- ⑰ Clavadores pino cca 2"x3"
- ⑱ Pasamanos pino CCA 2"x6"
- ⑲ Planchuela 2"x 3/8" galvanizado en caliente anclada en pilar prefabricado

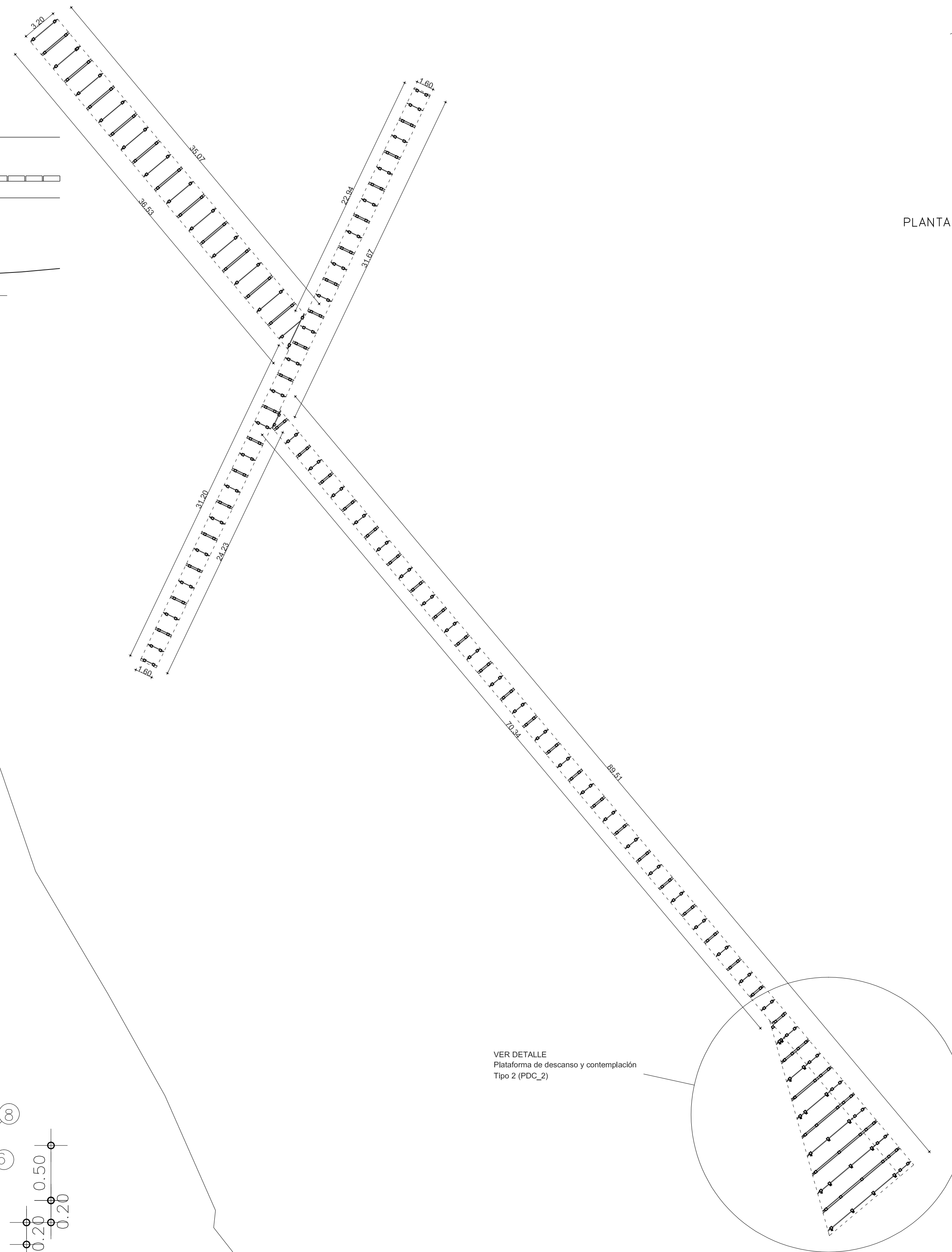
DETALLE DE PASAMANO TIPO 2 (PS2)



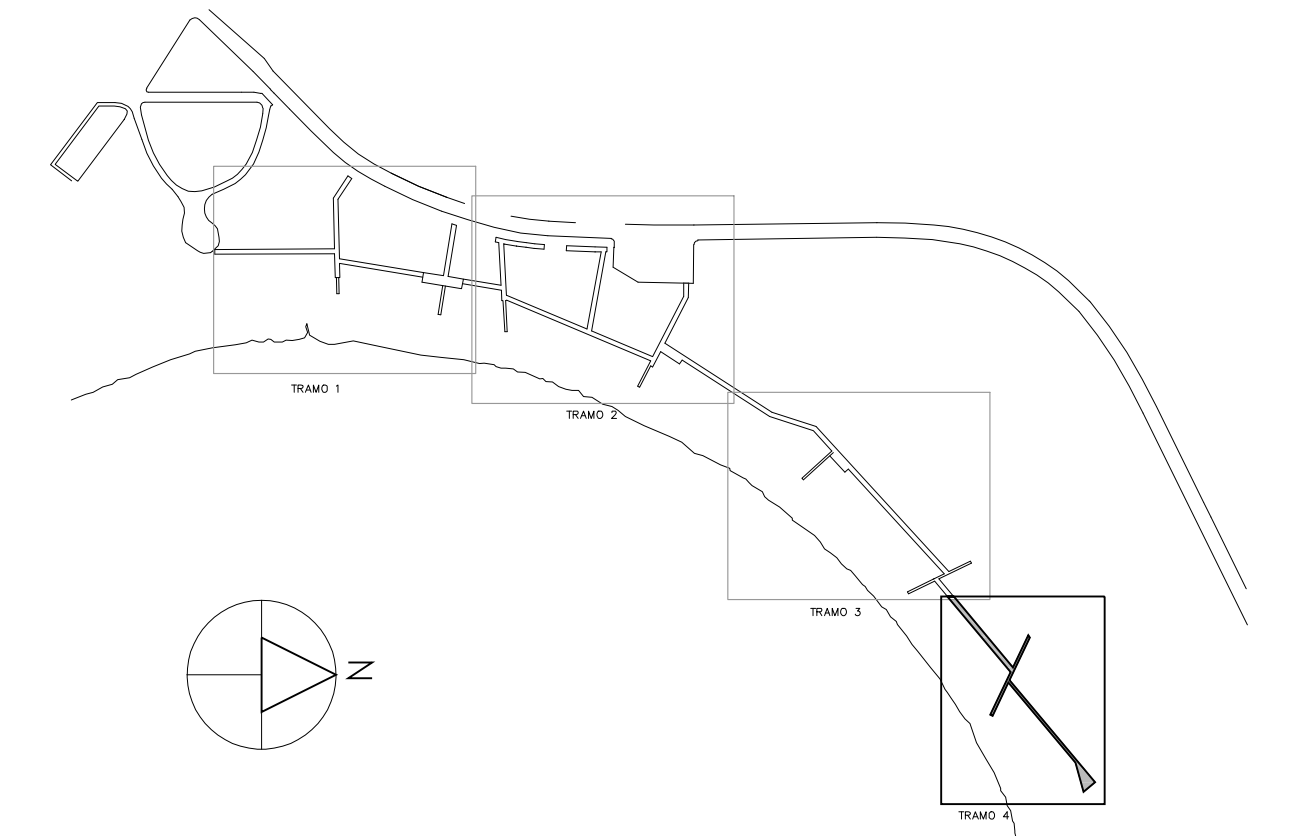
VISTA LATERAL escala 1/25



CORTE TRANSV. escala 1/25

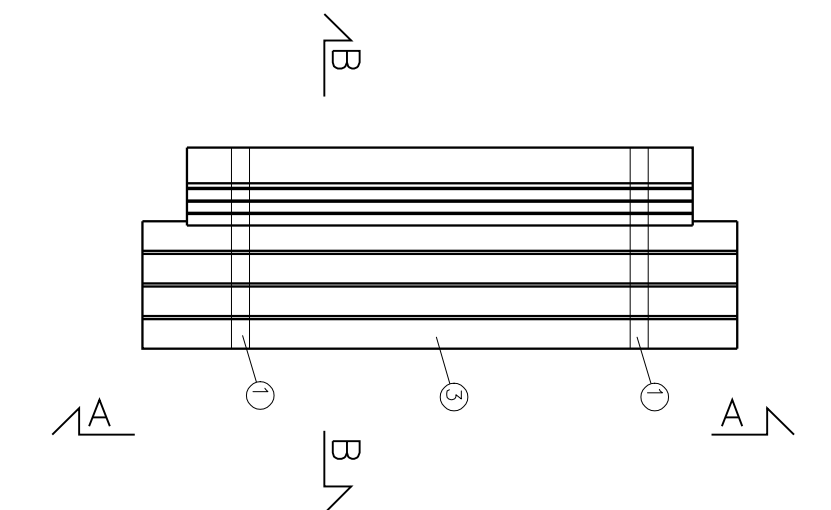


VER DETALLE
Plataforma de descanso y contemplación
Tipo 2 (PDC_2)



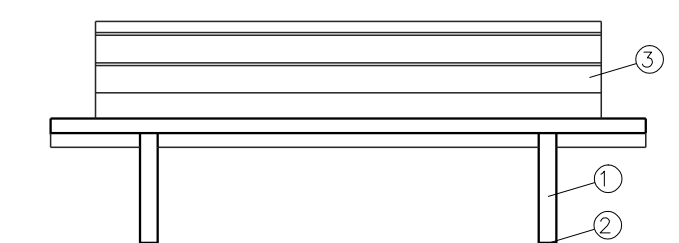
PLANTA ESQUEMÁTICA DECKS DE MADERA escala 1/5000

DETALLE CONSTRUCTIVO DE BANCOS SOBRE DECKS

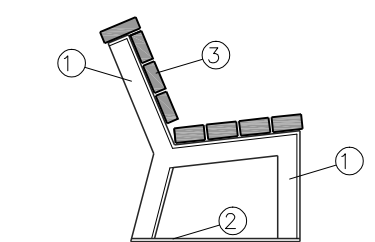


PLANTA escala 1/25

- ① Hierro ángulo 3"x1/4"
Terminación galvanizado en caliente
- ② Planchuela 3"x1/4" para atornillar a deck
Terminación galvanizado en caliente
- ③ Tirantes lapacho 2"x3" abulonados a estructura metálica (lleva tarugos de lapacho)



CORTE A - A escala 1/25



CORTE B - B escala 1/25

**TRAMO 4
PLANTA ESTRUCTURA PORTANTE escala 1/250**

INTENDENCIA DEPTAL. DE ROCHA

PASEO MARITIMO BAHIA DE LA PALOMA

COMPONENTE 1: Red de sendas peatonales de madera en zona dunar

COORDINACION DEL PROYECTO	EQUIPO TECNICO
DIRECCION GRAL. DE ORDENAMIENTO TERRITORIAL	ARG. GINO DE LEON
DIRECCION GRAL. DE OBRAS	ARG. CARLOS FOLCO
MUNICIPIO DE LA PALOMA	ING. VICTORIA VAZ
	ING. ANA L. PEREYRA
	ING. JUAN J. PERTUSSO
	ING. AGRIM. MARTHA GRAÑA
	ARG. ANDRES ROBAINA

Fecha: ABRIL DE 2019
Escala: 1/250 1/50

LAMINA: 10