

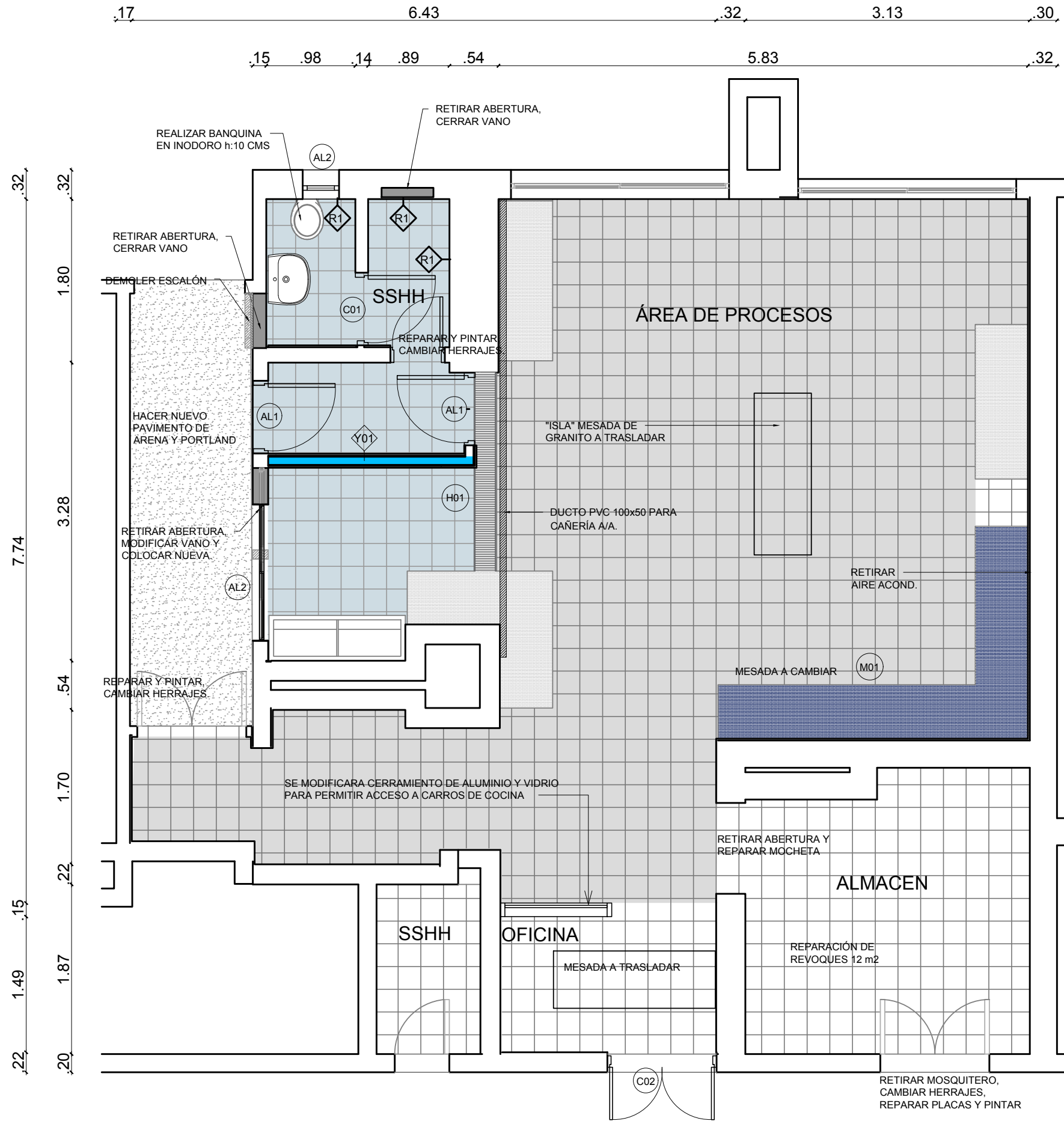
Artigas, 2 de diciembre del 2019

Aclaraciones llamado Dpto. Alimentación Hosp. Artigas

- Se envían adjuntas
 - planillas de aberturas de aluminio AL01 (se modifica original de licitación), y AL02, AL03 ventanas corredizas. Todo con mosquitero.
 - aberturas de carpinería C02 que se modifica planilla de licitación y
- La mesada existente en oficina se traslada al área de preparación. Se debe cotizar estructura de hierro para pie.
- Las aberturas a reparar se debe considerar cambio de herraje, lijado y pintado.
- Se desmontan los dos aire acondicionado existentes.
- En el sector de lavado, acceso y sshh, que se remodelan por completo, la instalación eléctrica será embutida.
- En el acceso de proveedores se realizará nueva vereda de arena y portland. Demoler escalón existente.
- Se deberá cotizar columna de ventilación de interceptor de grasas. Se realizará aparente en Duratop de 63mm, debajo del recorrido del extractor de sshh.
- Se realizará banquina en inodoro, de 10 cms de altura. Hormigón de cascote revestido.
- Retirar la abertura de vestuario (a plomo interior) y terminar de cerrar vano. (hacia el exterior está cerrado)
-

Cotizar como opcional

- 38 m2 de retiro de pavimento y colocación de nuevo pavimento en porcelanato idem a lo indicado en memoria.
- C03 frente de muebles bajo mesada
- Mesada granito: Cotizar granito tipo “Gris fino” o “Gris grafito”. Especificar en rubrado el tipo cotizado. Lleva dos piletas acero inox. profundas de 40x40x 30 cm de prof.
- Colocación de una unidad de aire acondicionado a suministrar por el Hospital. Cotizar ducto de PVC 100x50 cms para cañería de cobre.
- Se dejará previsto en reguera dos tapones para conexión de piletas.
- Se dejará TEE con tapón en abastecimiento para conexión de piletas.



DEPARTAMENTO DE ARQUITECTURA
REGIÓN NORTE

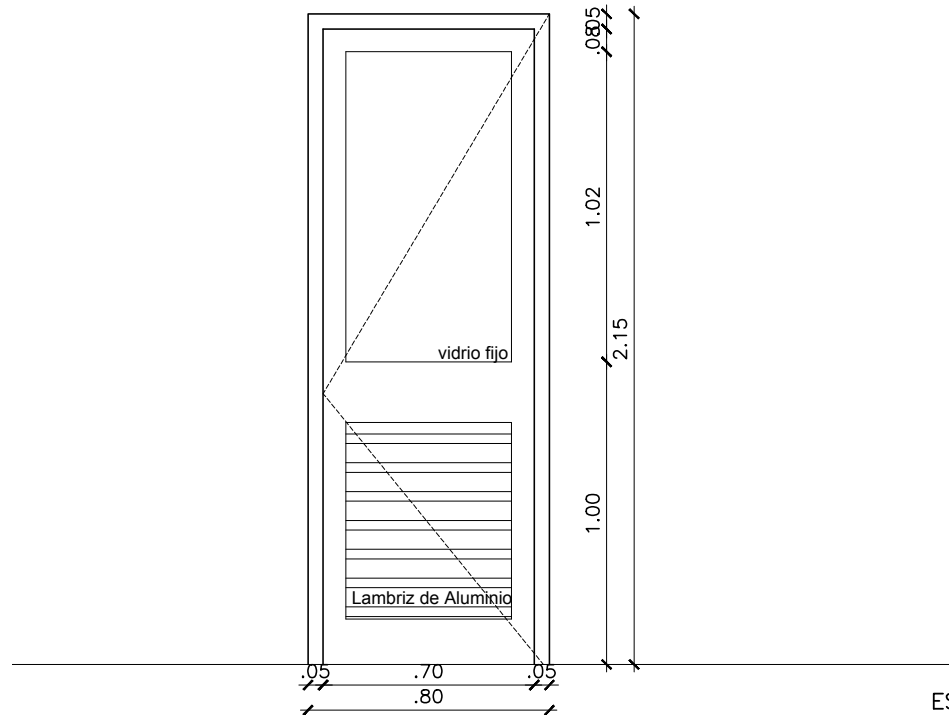
ESTABLECIMIENTO: HOSPITAL DE ARTIGAS
 OBRA: MANTENIMIENTO COCINA
 LAMINA DE: PLANTA
 DEPTO. ARTIGAS
 FECHA 02 DICIEMBRE 2019
 ESCALA 1.50
 ARQUITECTO LORENA LAPAZ
 INGENIERO:
 TÉCNICO:
 MANTENIMIENTO: Aylte. de
 Arg.: ANDREA MARTINEZ
 ANA CLARA DEUS
 ARCHIVO:
 RUTA:

A01

REVISION	FECHA	RESPONSABLE	COMENTARIOS



ESTABLECIMIENTO: HOSPITAL DE ARTIGAS	OBRA: REFORMA COCINA	AI 01
CANTIDAD: 2	FECHA: 02/12/2019	



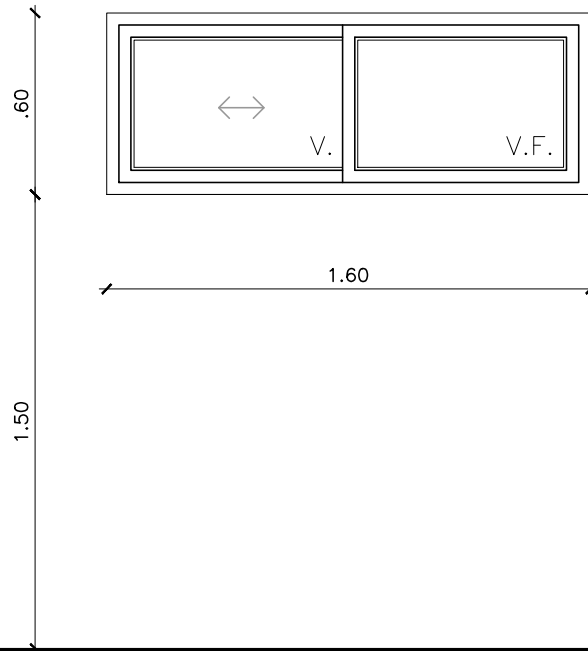
ESCALA: 1/25

TIPO		PUERTA		MOVIMIENTO		BATIENTE			
UBICACION		COCINA							
PREMARCO				TAPAJUNTA :					
PERFILES	MARCO	HOR. INFERIOR	SERIE PROBBA		ACCESORIOS	DE MOV.	SERIE PROBBA		
		HOR. SUPERIOR	SERIE PROBBA						
		LATERALES	SERIE PROBBA						
		DIVISOR HOR.	SERIE PROBBA			DE CIERRE	SERIE PROBBA		
		DIVISOR VERT.	-						
		PORTACONTR.	-						
		CONTRAVIDRIOS	-						
		ELEM. ARMADO	-						
		CONECTOR HOR.	SERIE PROBBA				DE MANIOBRA	SERIE PROBBA	
		CONECTOR VERT.	-						
	HOJA	HOR. INFERIOR	SERIE PROBBA		OTROS				
		HOR. SUPERIOR	SERIE PROBBA						
		LATERALES	SERIE PROBBA						
		ENGANCHE	INTERIOR: -	EXTERIOR: -			PROTECTOR DESAGUE		
		COMPLEMENTO	-				DISPOSIT. ESTANQUEIDAD		
		DIVISOR HOR.	-				TAPA PERFIL CENT. Y LAT.		
		DIVISOR VERT.	-						
		CONTRAVIDRIO	-				BURLETE HERMETICIDAD DOBLE		
		ELEM. ARMADO	-				BURLETE U PARA VIDRIO 6mm		
OTROS		-				FELPILLA ALTA DENS. C/ALETA			
TERMINACIONES		ANODIZADO CLASE 13 e=11 A 15 MICRAS CAPA ANODICA							
VIDRIOS		ESPESOR: 6mm	TIPO: TRANSPARENTE						
		COLOCACION: CON CONTRAVIDRIO							
OBSERVACIONES		MOSQUITERO BATIENTE. ESTRUCTURA INDEPENDIENTE.							

Las medidas se verificarán en obra



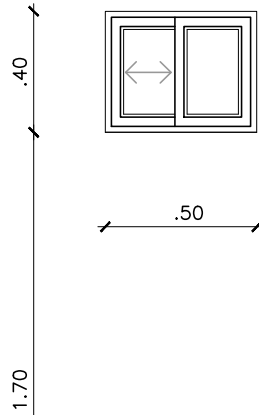
ESTABLECIMIENTO: HOSPITAL DE ARTIGAS	OBRA: REFORMA COCINA	AI 02
CANTIDAD: 1	FECHA: 02/12/19	



TIPO		VENTANA	MOVIMIENTO	CORREDIZA	
UBICACION		ÁREA DE LAVADO			
PREMARCO		MARCO GUIA (SIN ANODIZAR) : SI	TAPAJUNTA : SI		
P E R F I L E S	M A R C O	HOR. INFERIOR	SERIE PROBBA	D E M O V. D E C I E R R E D E M A N I O B R A O T R O S	RODAMIENTO DE ACUERDO AL PESO DE HOJAS
		HOR. SUPERIOR	SERIE PROBBA		
		LATERALES	SERIE PROBBA		
		DIVISOR HOR.	SERIE PROBBA		
		DIVISOR VERT.	SERIE PROBBA		
		PORTACONTR.	SERIE PROBBA		
		CONTRAVIDRIOS	SERIE PROBBA		
		ELEM. ARMADO	SERIE PROBBA		
		CONECTOR HOR.	SERIE PROBBA		
		CONECTOR VERT.	SERIE PROBBA		
	H O J A	HOR. INFERIOR	SERIE PROBBA		CIERRE LATERAL DE EMBUTIR
		HOR. SUPERIOR	SERIE PROBBA		
		LATERALES	SERIE PROBBA		
		ENGANCHE	INTERIOR: EXTERIOR:		KIT DE CIERRE CORREDIZA
		COMPLEMENTO			
		DIVISOR HOR.			ACCESORIOS CORRESPONDIENTES A LA SERIE
		DIVISOR VERT.			BURLETES Y FELPILLAS
		OTROS			
TERMINACIONES		ANODIZADO GRIS			
VIDRIOS		ESPESOR: 5 MM	TIPO:	TRANSPARENTE COMÚN	
OBSERVACIONES		LLEVA MOSQUITERO			



ESTABLECIMIENTO: HOSPITAL DE ARTIGAS	OBRA: REFORMA COCINA	AI 03
CANTIDAD: 1	FECHA: 02/12/2019	



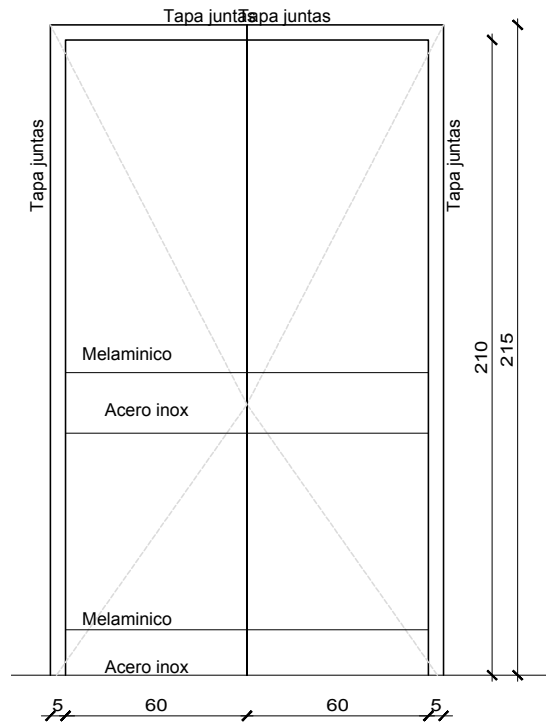
N.P.T.I.

ESCALA: 1:25

TIPO		VENTANA	MOVIMIENTO		CORREDIZA	
UBICACION		SS.HH.				
PREMARCO		MARCO GUIA (SIN ANODIZAR) :	SI	TAPAJUNTA :	SI	
PERFILES	MARCO	HOR. INFERIOR	SERIE PROBBA		ACCESORIOS	RODAMIENTO DE ACUERDO AL PESO DE HOJAS
		HOR. SUPERIOR	SERIE PROBBA			
		LATERALES	SERIE PROBBA			
		DIVISOR HOR.	SERIE PROBBA			
		DIVISOR VERT.	SERIE PROBBA			
		PORTACONTR.	SERIE PROBBA			
		CONTRAVIDRIOS	SERIE PROBBA			
		ELEM. ARMADO	SERIE PROBBA			
		CONECTOR HOR.	SERIE PROBBA			
		CONECTOR VERT.	SERIE PROBBA			
	HOJA	HOR. INFERIOR	SERIE PROBBA		DE MOV.	
		HOR. SUPERIOR	SERIE PROBBA			
		LATERALES	SERIE PROBBA			
		ENGANCHE	INTERIOR:	EXTERIOR:		
		COMPLEMENTO				
		DIVISOR HOR.				
		DIVISOR VERT.				
		CONTRAVIDRIO	SERIE PROBBA			
		ELEM. ARMADO				
		OTROS				
DE CIERRE					CIERRE LATERAL DE EMBUTIR	
DE MANIOBRA					KIT DE CIERRE CORREDIZA	
OTROS					ACCESORIOS CORRESPONDIENTES A LA SERIE BURLETES Y FELPILLAS	
TERMINACIONES		ANODIZADO GRIS				
VIDRIOS		ESPESOR:	5 MM	TIPO:	TRANSPARENTE COMÚN	
		COLOCACION:				
OBSERVACIONES		LLEVA MOSQUITERO				



ESTABLECIMIENTO: HOSPITAL DE ARTIGAS	OBRA: COCINA	C 02
CANTIDAD: 1	FECHA: 09/19	



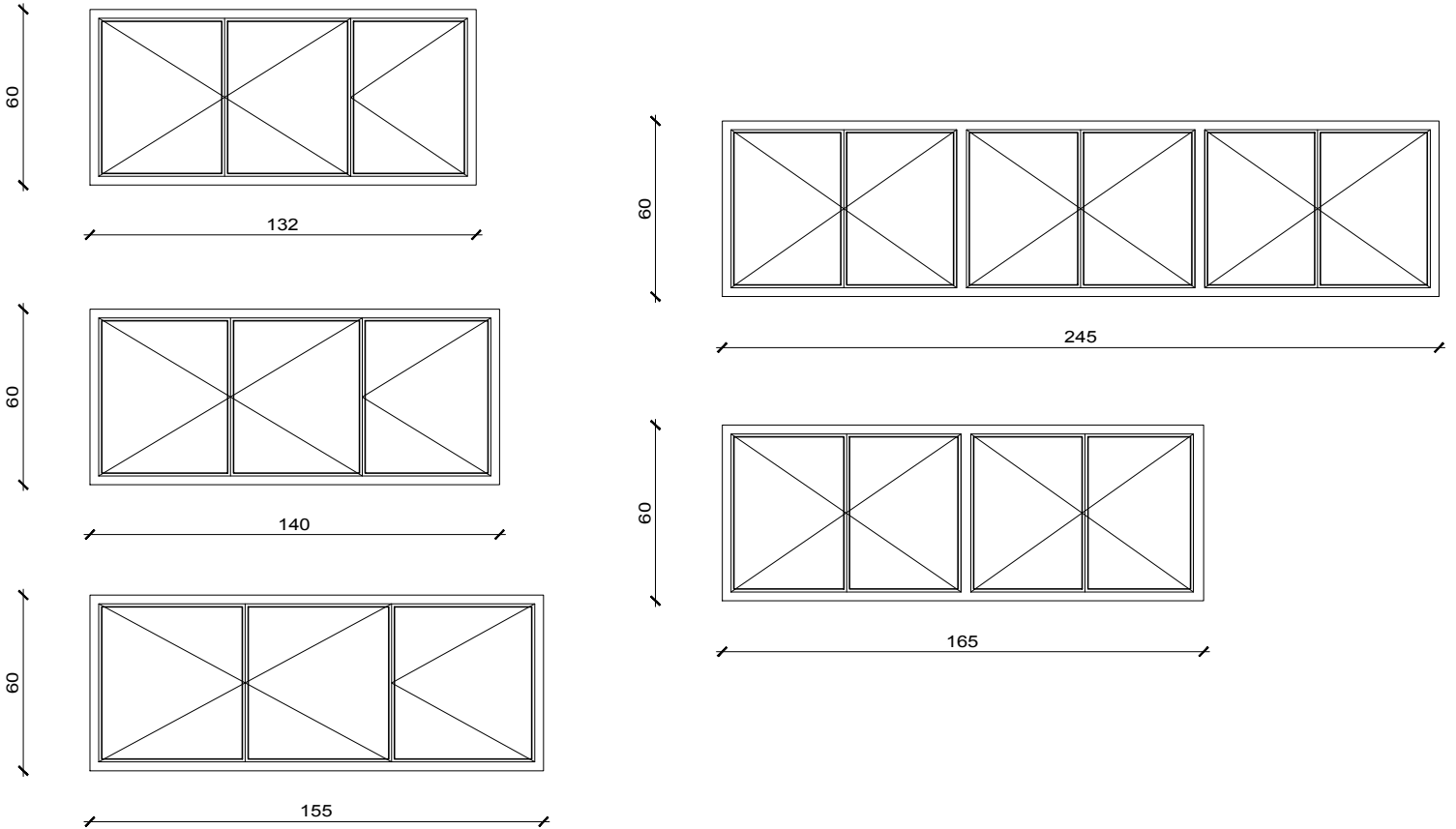
ESCALA: 1/25

Las medidas se verificarán en obra.

TIPO	PUERTA	MOVIMIENTO	BATIENTE
UBICACION OFICINA- COCINA			
M A R C O	TIPO	CAJÓN	
	ESCUADRIA		
	MATERIAL	MADERA	
	TERMINACIONES	PINTURA SEGUN MEMORIA	
CONTRA MARCO	MATERIAL	MADERA	
	UBICACION	INTERIOR Y EXTERIOR	
	ESCUADRIA		
H O J A	TIPO	PANEL	
	MOVIMIENTO	BATIENTE	
	ESPESOR	3.0 CM	
	MATERIAL	MADERA	
	TERMINACION	ENCHAPADO MELAMINICO	
	CONTRAVIDRIOS		
	TERMINACION		
HERRAJE	DE MOVIMIENTO	POMELA TIPO GLORY	
	DE CIERRE	POMO MANIJA CON CERRADURA	
ESTANTES	MATERIAL		
	ESPESOR		
	TERMINACION		
VIDRIOS	ESPESOR:	TIPO:	
	COLOCACION:		
OBSERVACIONES			



ESTABLECIMIENTO: HOSPITAL DE ARTIGAS	OBRA: COCINA	C 03
CANTIDAD: 1	FECHA: 02/12/19	



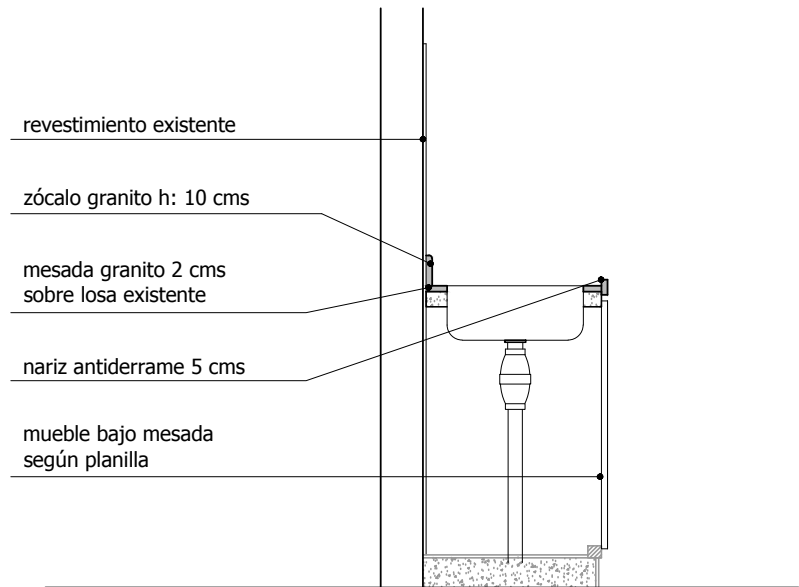
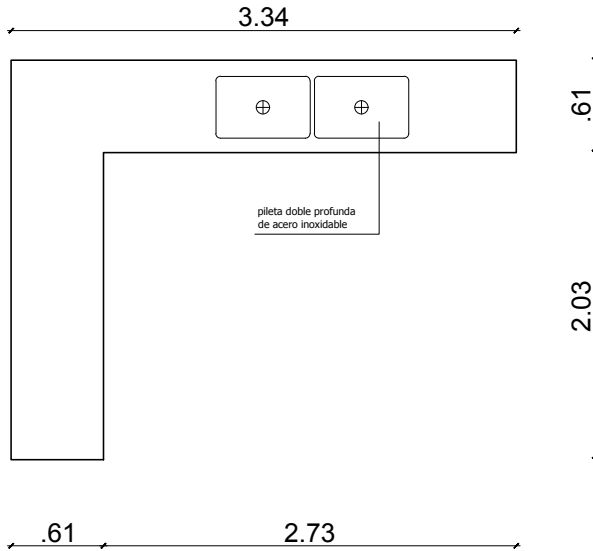
ESCALA: 1/25

Las medidas se verificarán en obra.

TIPO	PUERTAS MUEBLE	MOVIMIENTO	BATIENTE
UBICACION		PREPARACIÓN	
M A R C O	TIPO	PERIMETRAL	
	ESCUADRIA	1"	
	MATERIAL	EUCALIPTUS GRANDIS	
	TERMINACIONES	PROTECTOR TIPO INCASTEIN	
H O J A	TIPO	MACIZA	
	MOVIMIENTO	BATIENTE	
	ESPESOR	18 MM	
	MATERIAL	MDF MELAMINICO	
	TERMINACION	MELAMINICO COLOR	
HERRAJE	DE MOVIMIENTO	BISAGRA DE RESORTE CON CAZOLETA (DOS POR PUERTA)	
	DE CIERRE	TIRADOR DE ACERO INOX. 7 CMS	
ESTANTES	MATERIAL		
	ESPESOR		
	TERMINACION		

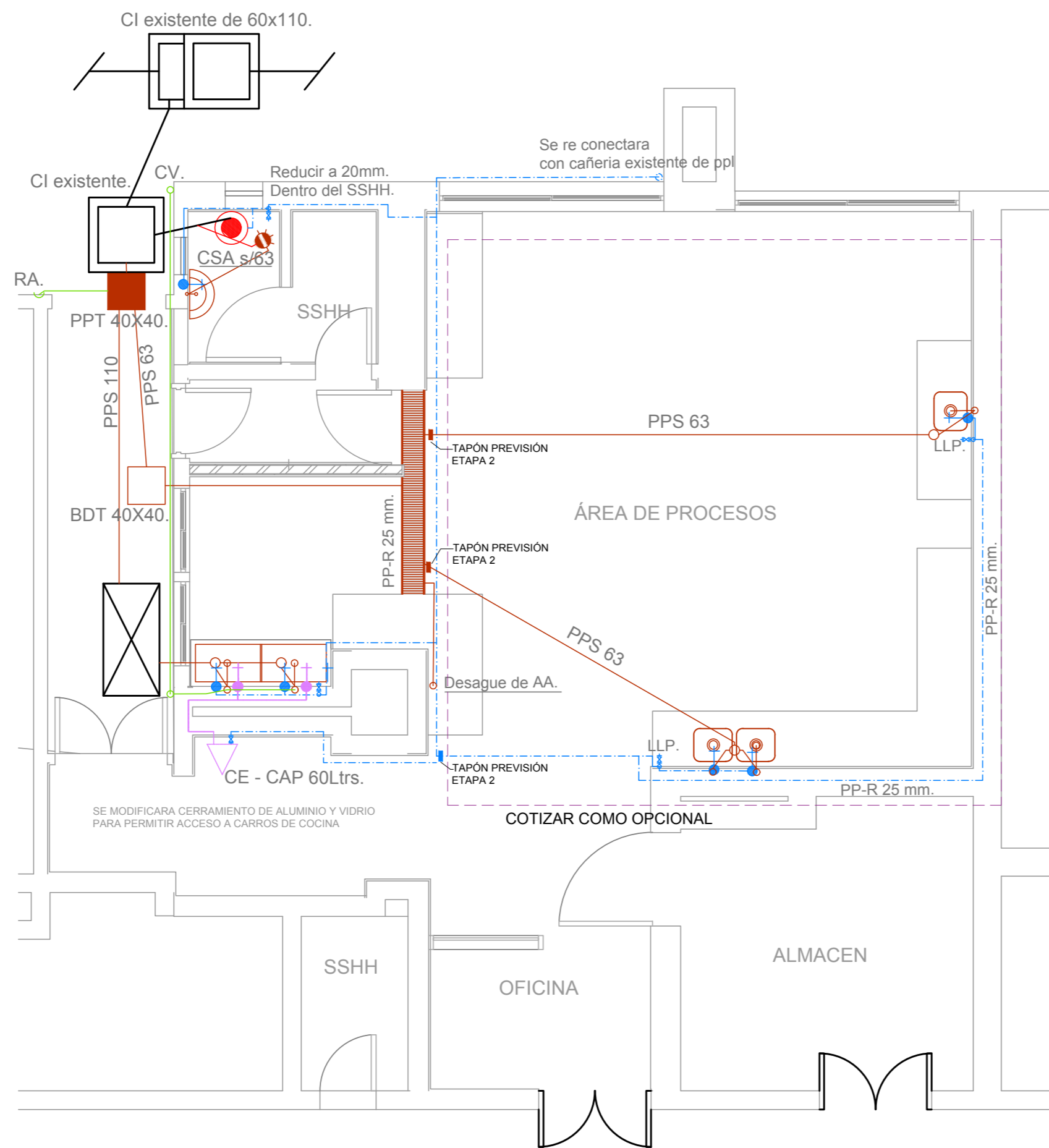


ESTABLECIMIENTO: HOSPITAL DE ARTIGAS	OBRA: MANTENIMIENTO COCINA	M 01
CANTIDAD: 1	FECHA: 02/12/2019	



ESCALA 1:25

TIPO	MESADA DE GRANITO
UBICACION	PREPARACIÓN
OBSERVACIONES	LLEVA DOS PILETAS DE ACERO INOXIDABLE DE 40x40x PROF 30 CMS
	APOYA EN LOSA EXISTENTE
	GRIFERIA MONOCOMANDO DE MESADA DE PRIMERA CALIDAD



SÍMBOLO:	REFERENCIAS:
	Línea Existente
	Pluvial
	Ventilación
	Línea primaria
	Línea secundaria
	CV - Columna de ventilación
	RA - Reja de aspiración, PPS050
	CS - Canilla de servicio
	AC - Abastecimiento termoacumulador eléctrico
	AF - Abastecimiento agua fría por bombeo
	AF - Abastecimiento agua fría
	Sentido del flujo
	Mezcladora de Cocina
	Grifo
	LLP - Llave de paso
	C, E - Calentador eléctrico, cap: "x" Litros,
	Cisterna - tipo Magya o similar
	Existente - A Eliminar
	PPA - Pileta de patio abierta (prefabricada)
	BDT - Boca de desague tapada (mampostería)
	CSA - Caja sifonada abierta salida/ 63
	La - Lavatorio, tipo: Nódico o similar, color: blanco
	Interceptor de grasa, Aprobado
	CCD A/T (caja cambio dirección tapada o abierta - PPS0 50 - 63
	CST - Caja sifonada tapada salida/ 63
	BOCA DE ACCESO TIPO: AWADUCT - PPS0 63- 110
	Pileta de acero Inoxidable; rectangular 40 BL; Tamaño: (415x341); Tipo: Tramontina o similar
	Cámara de Inspección 60x60
	IP - Inodoro pedestal, tipo: Nórdico o similar, color: Blanco
	Sentido del flujo



DEPARTAMENTO DE ARQUITECTURA
REGIÓN NORTE

ESTABLECIMIENTO: HOSPITAL DE ARTIGAS

OBRA: MANTENIMIENTO COCINA

LÁMINA DE: SANITARIA COCINA

DEPTO. ARTIGAS

FECHA SEPTIEMBRE 2019

ESCALA 1.50

ARQUITECTA LORENA LAPAZ

INGENIERO:

TECNICO: MATIAS CAMEJO

MANTENIMIENTO: Arq. de: ANDREA MARTINEZ ANA CLARA DEUS

ARCHIVO: RUTA:

REVISION	FECHA	RESPONSABLE	COMENTARIOS

S01