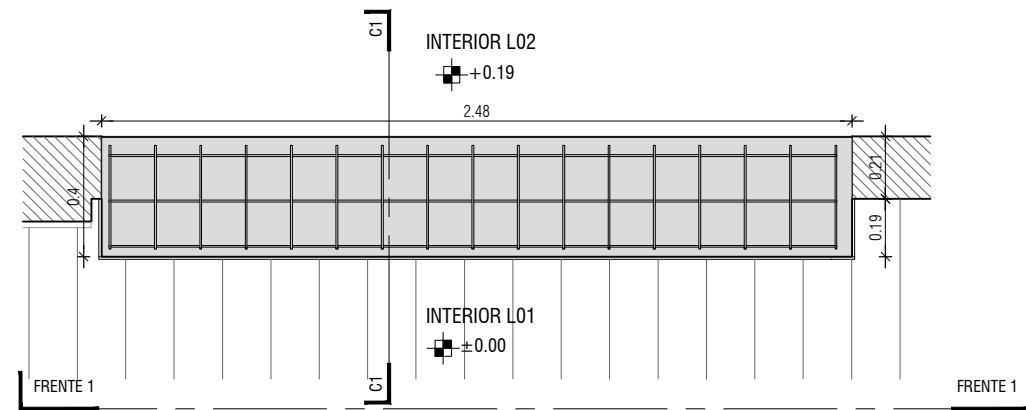
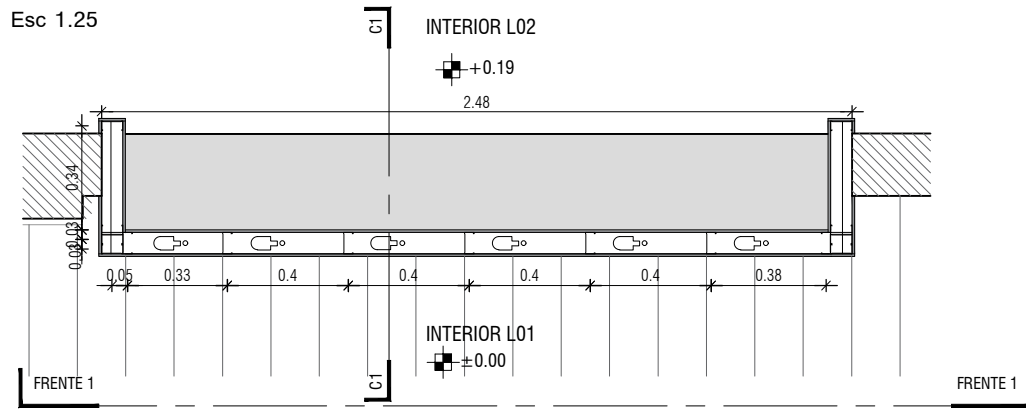


# CARPINTERÍA CP08

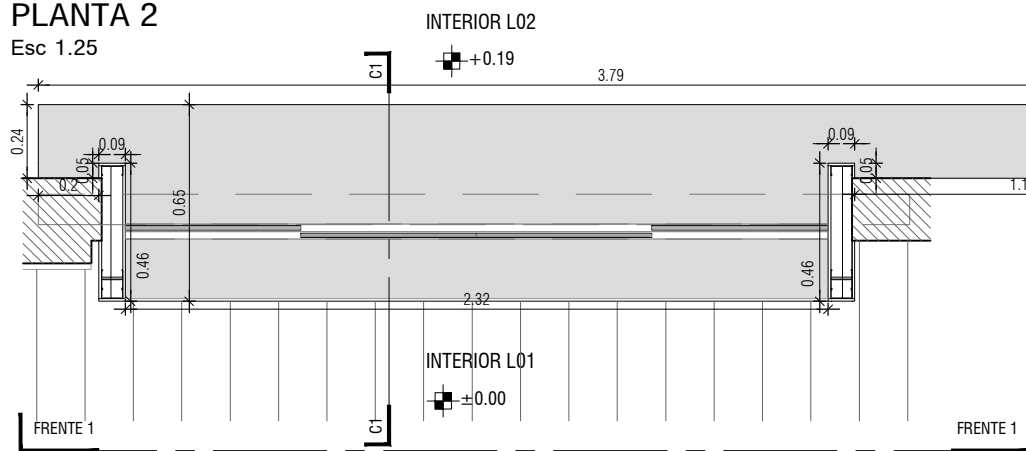
|      |      |                  |          |   |              |           |                  |
|------|------|------------------|----------|---|--------------|-----------|------------------|
| TIPO | CP08 | MUEBLE RECEPCIÓN | CANTIDAD | 1 | IZQ.<br>DER. | UBICACIÓN | LOCAL 01: ACCESO |
|------|------|------------------|----------|---|--------------|-----------|------------------|



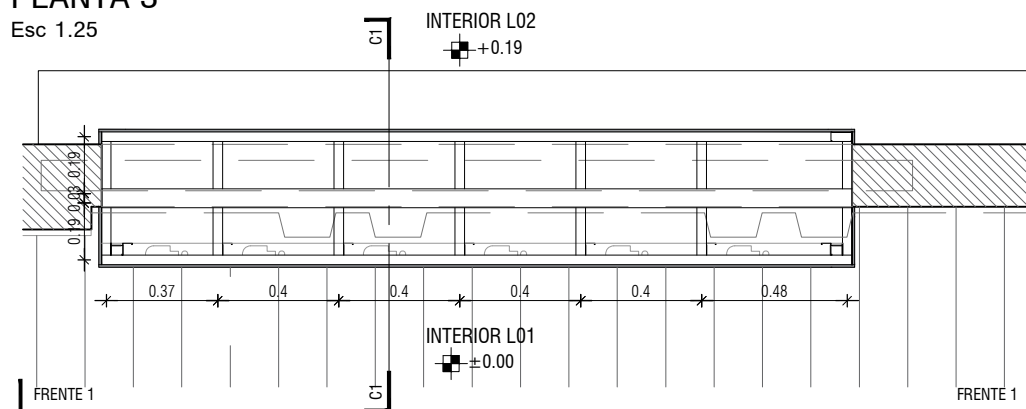
PLANTA 1  
Esc 1.25



PLANTA 2  
Esc 1.25

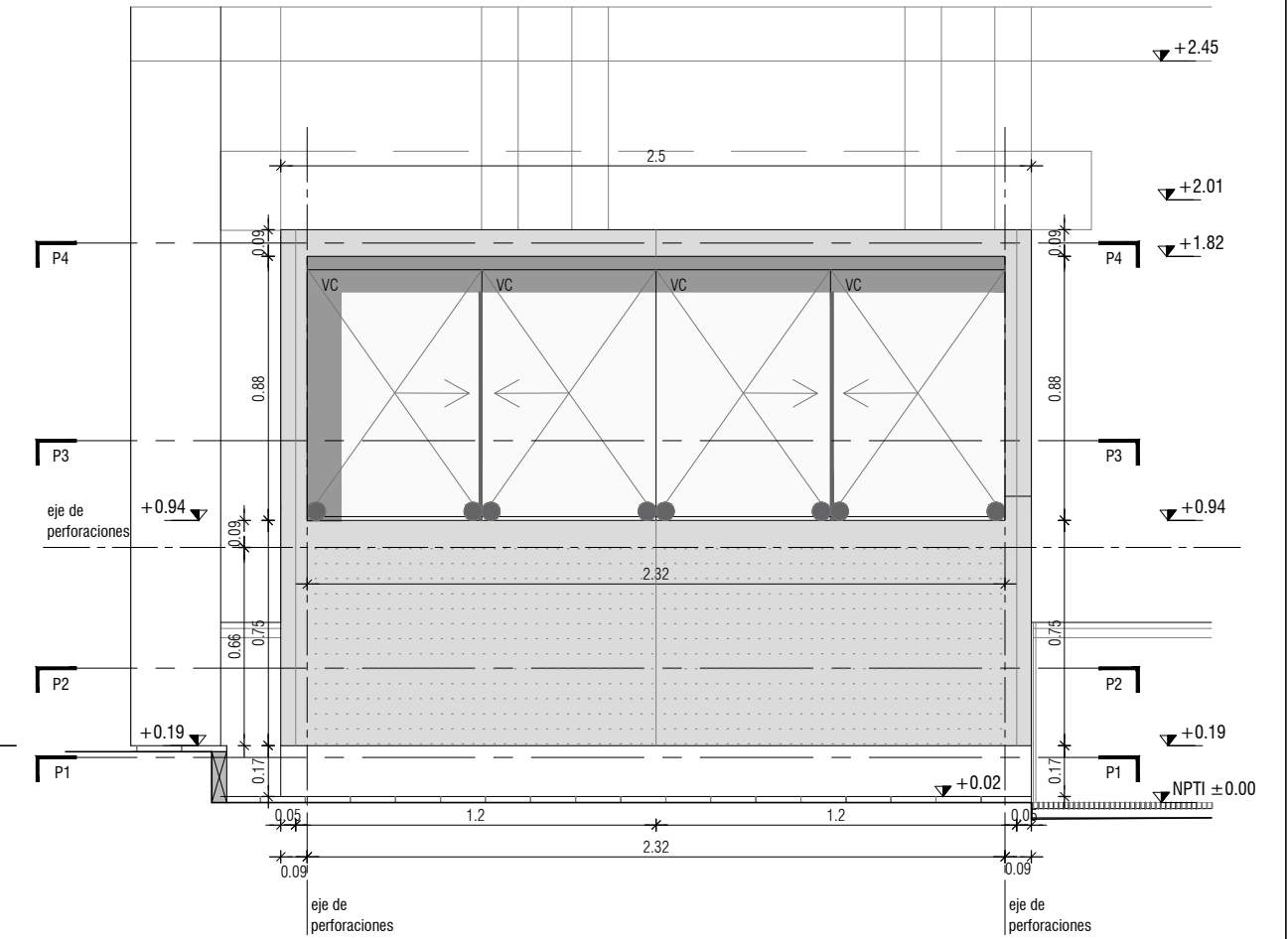
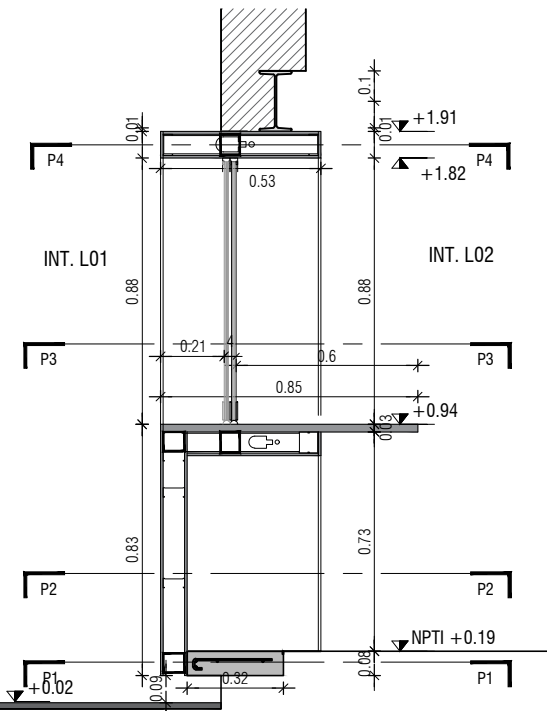


PLANTA 3  
Esc 1.25



PLANTA 4  
Esc 1.25

CORTE 1  
Esc 1.25



FRENTE 1  
Esc 1.25

|                        |                       |   |                    |
|------------------------|-----------------------|---|--------------------|
| TIPO                   | MUEBLE                | NOMBRE  | CP08               |
| CANTIDAD               | CANT                  | 1   | UBICACIÓN LOCAL 01 |
| GENERALES              | FONDO                 | TABLERO DE MDF ESPESOR 9mm  |                    |
|                        | ESTRUCTURA            | PERFLERÍA SOLERAS Y MONTANTES DE ACERO GALVANIZADO 70mm   |                    |
|                        | TERMINACIÓN           | MDF LAQUEADO COLOR BLANCO   |                    |
|                        | FIJACIÓN              | MEDIANTE FIJACIONES CON TACOS EXPANSIBLES METÁLICOS AL MURO EXISTENTE, APOYADO SOBRE SECTOR DE LOSA EN MÉNSULA A EJECUTAR |                    |
| PANOS ESCRITORIO TAPAS | ESTRUCTURA            | TABLERO MDF 9mm   |                    |
|                        | CUBRECANTO            | CUBRECANTO ABS  |                    |
|                        | TERMINAC.             | LAQUEADO COLOR BLANCO   |                    |
|                        | ESTRUCTURA            | TABLERO MDF 25mm  |                    |
| CUBRECANTO             | CUBRECANTO ABS        |   |                    |
| TERMINAC.              | LAQUEADO COLOR BLANCO |   |                    |

|  |   |   |                         |
|--|---|---|-------------------------|
|  | UNIVERSIDAD DE LA REPUBLICA<br>DIRECCION GRAL. DE ARQUITECTURA  | SERVICIO:<br>ARCHIVO GENERAL DE LA UDELAR           | LAM. N°:<br><b>CP08</b> |
|  | DIRECTOR:<br>ARQ. ÁLVARO CAYÓN                                  | OBRA:<br>REFORMA Y REHABILITACIÓN EDILICIA / FASE B |                         |
|  | PROYECTO:<br>ARQ.GOYOS -ARQ.CALZADA                             | DETALLE:<br>PLANILLAS DE CARPINTERÍA                |                         |
|  | EQUIPO:<br>A.CROZA / F.DELGADO / C.MATTEO / L.RIZZI / M.CETRULO | FECHA:<br>NOVIEMBRE 2019                            |                         |