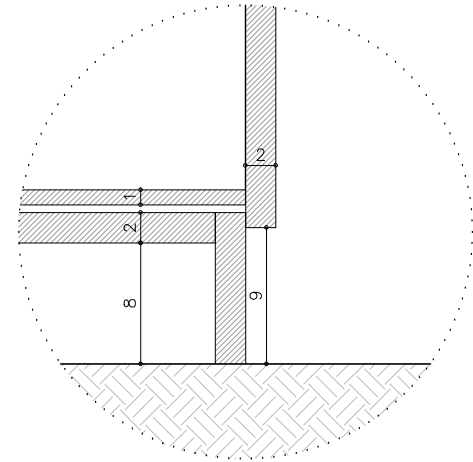
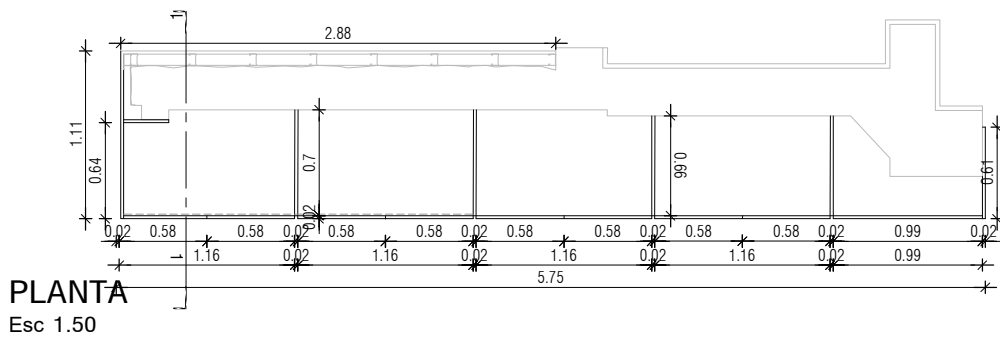
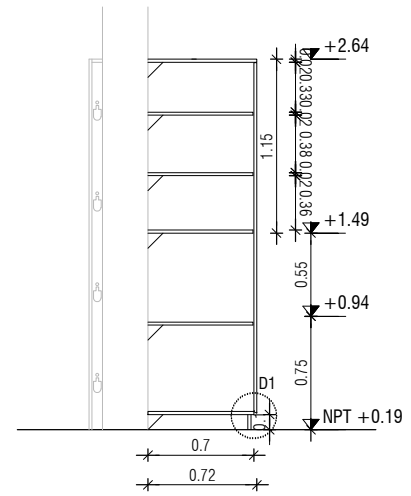
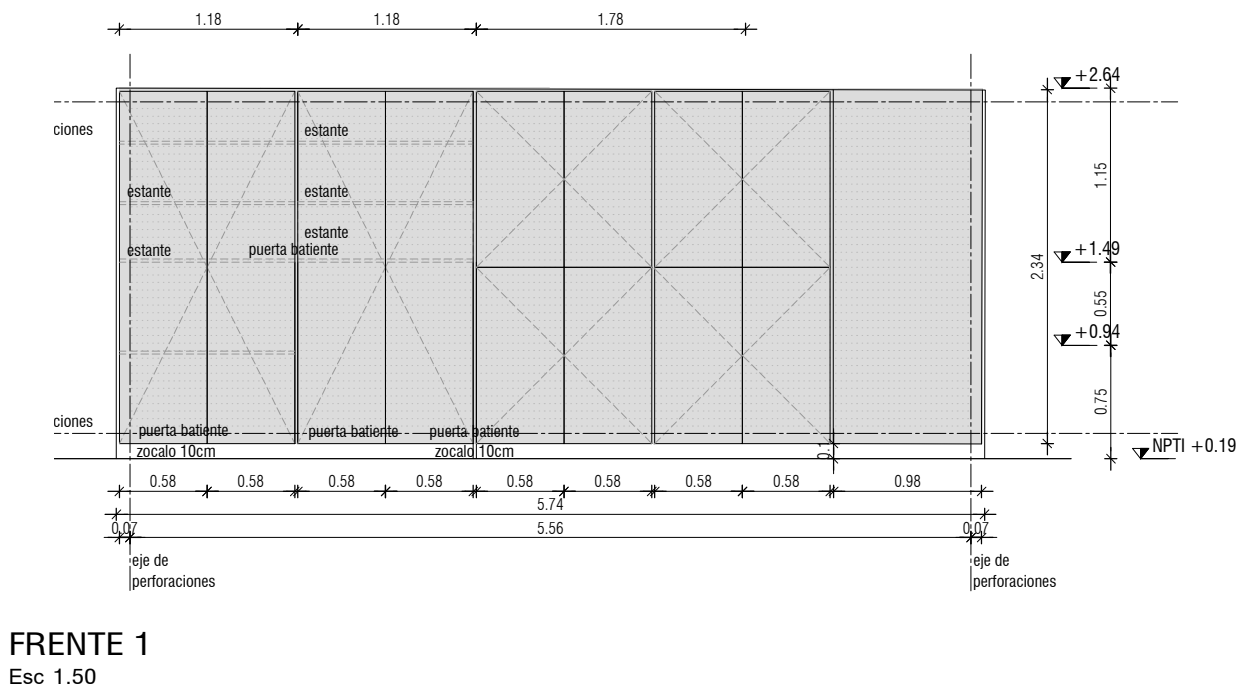


CARPINTERÍA CP03



DETALLE 1
Esc 1.5



CORTE 1
Esc 1.50

NOTA: TODAS LAS MEDIDAS SE RECTIFICARÁN EN OBRA

TIPO	C03	CANTIDAD	1	UBICACION	CIRCULACIÓN
ESTRUCTURA	MDF de 25 mm enchapado en melamínico color blanco (verticales y horizontales según planilla). Cantos ABS 3mm				
TRASERA	MDF de 9 mm enchapado en melamínico color blanco				
ESTANTES	Placa de MDF de 18 mm de espesor, enchapado en melamínico color blanco. Estante, placa de MDF de 25 mm de espesor, enchapado en melamínico color blanco				
PUERTAS	Placa de MDF de 18mm de espesor, laqueado continuo, color blanco.				
CAJONES	-				
MESADA	-				
HERRAJES	MOVIMIENTO	CANT.	28	Bisagra tipo retén	
TERMINACIÓN	Laqueado color blanco en todos los frentes vistos				
PROTECCIÓN	Todas las piezas serán enviadas a obra con protección				
OBSERVACIONES	Todas las medidas se rectificaran en obra				

	UNIVERSIDAD DE LA REPUBLICA DIRECCION GRAL. DE ARQUITECTURA		SERVICIO:	ARCHIVO GENERAL DE LA UDELAR		LAM. N°: CP03
	DIRECTOR:	ARQ. ÁLVARO CAYÓN	OBRA:	REFORMA Y REHABILITACIÓN EDILICIA / FASE B		
	PROYECTO:	ARQ.GOYOS - ARQ.CALZADA	DETALLE:	PLANILLA DE CARPINTERÍA		
	EQUIPO:	A.CROZA / F.DELGADO / C.MATTEO / L.RIZZI / M.CETRULO	FECHA:	NOVIEMBRE 2019	ESCALA	