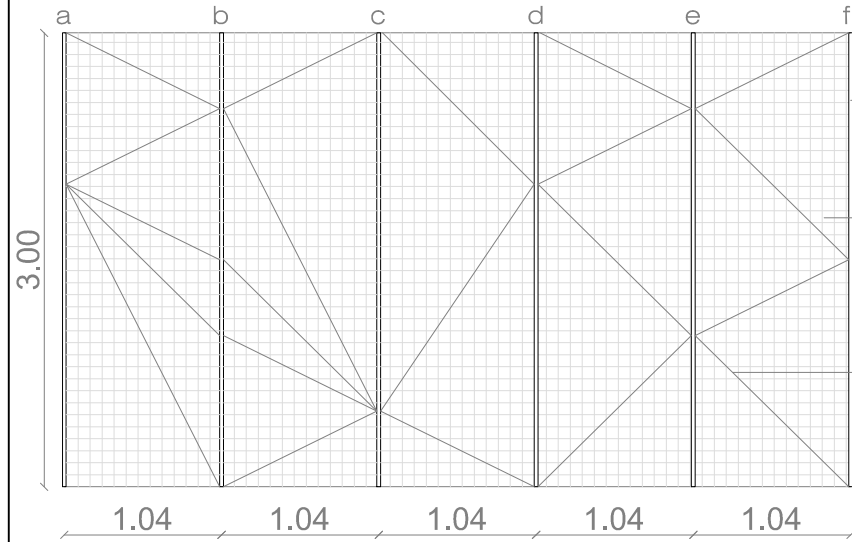
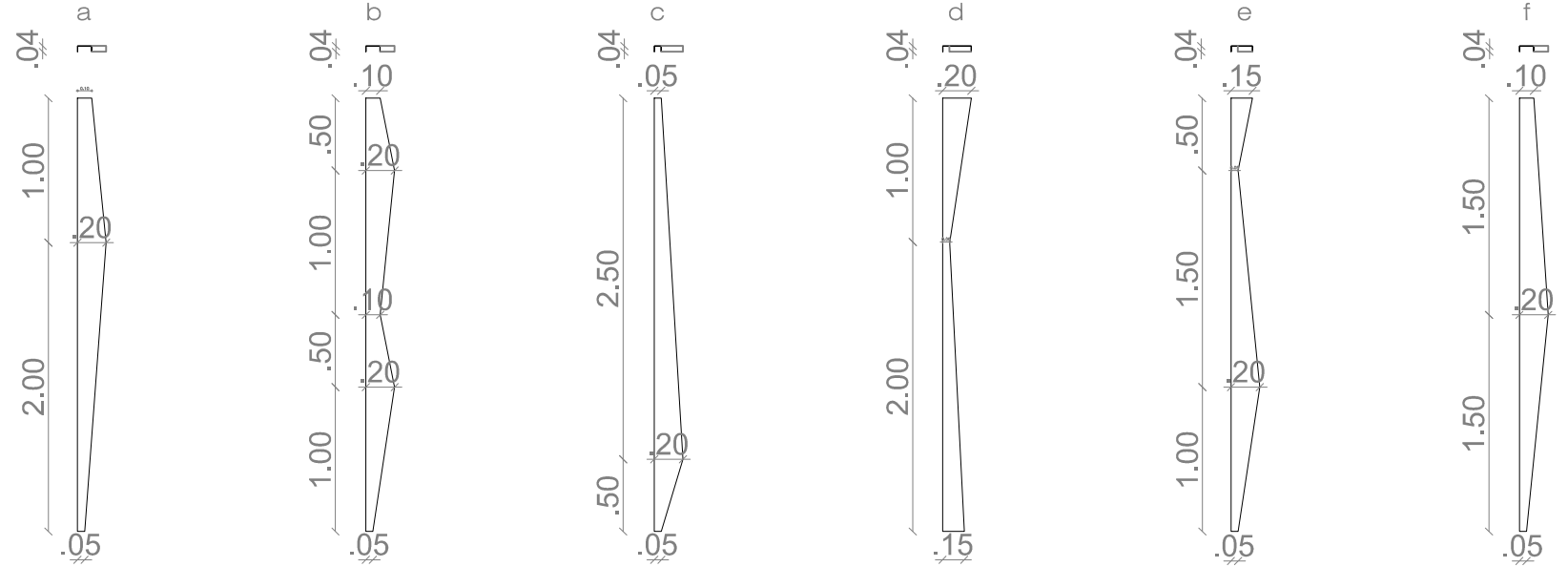


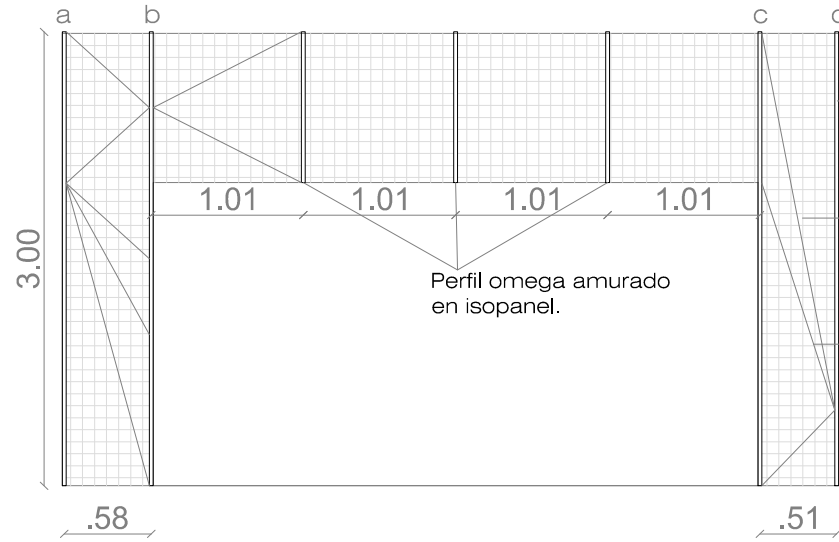
fachada A



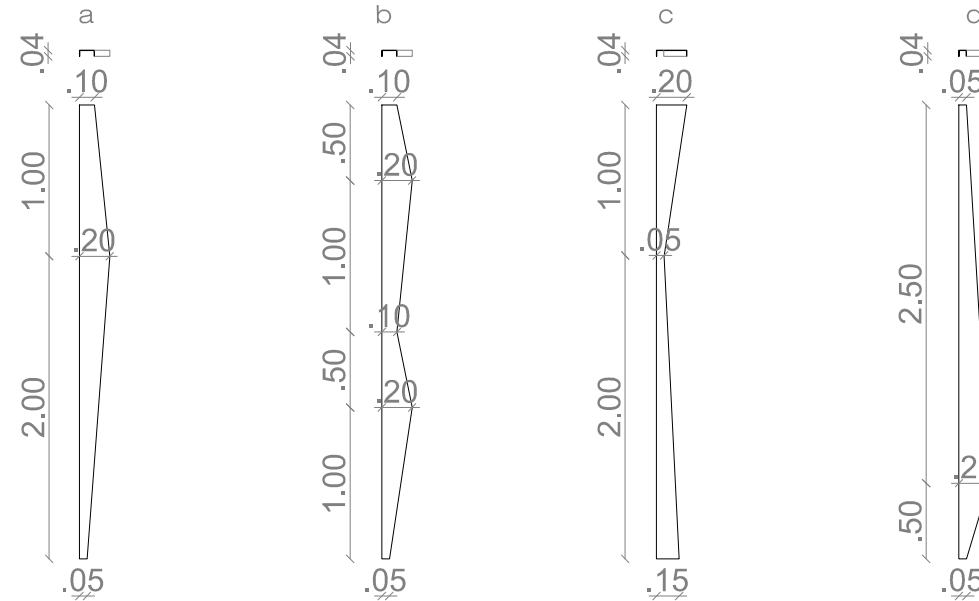
- Parante de acero galvanizado plegada de 2mm, diseño según detalles.
- Tejido con alambre de acero galvanizado de 2mm, espacios libres cuadrados de 50 a 100mm.
- Alambre de acero galvanizado de 2mm, delimitando los paños de tejido.



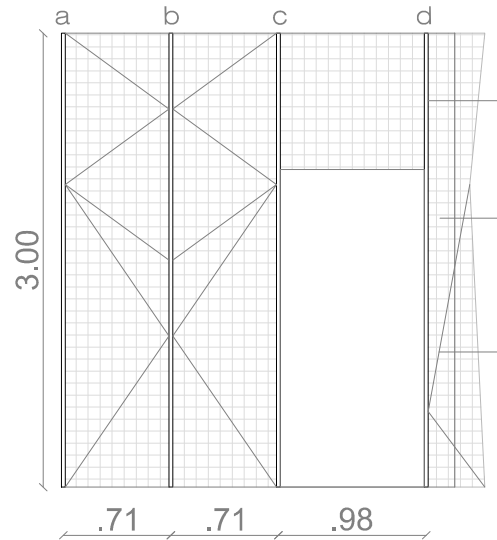
fachada B



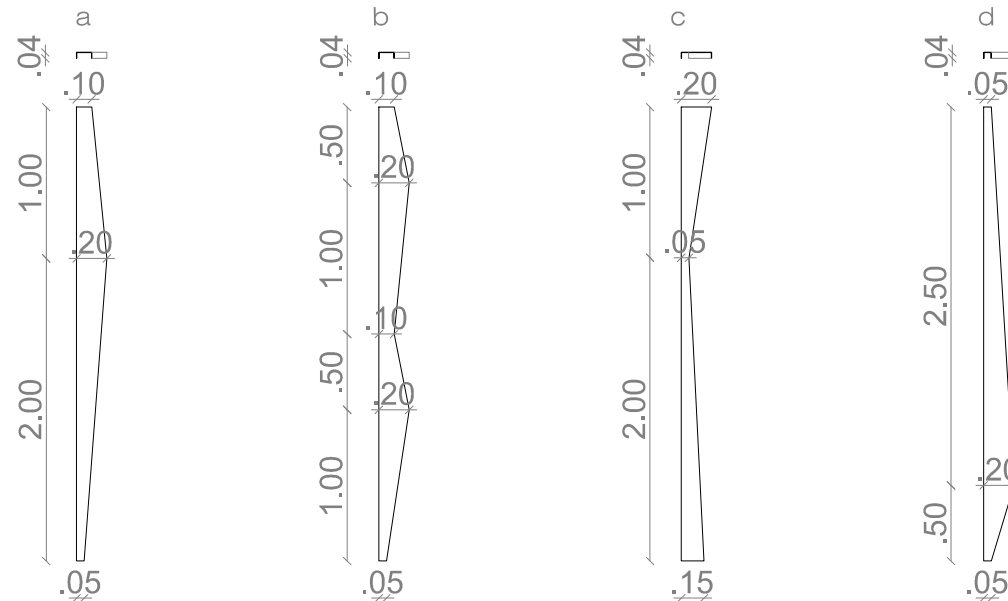
- Parante de acero galvanizado plegada de 2mm, diseño según detalles.
- Tejido con alambre de acero galvanizado de 2mm, espacios libres cuadrados de 50 a 100mm.
- Alambre de acero galvanizado de 2mm, delimitando los paños de tejido.

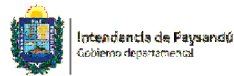


fachada C



- Parante de acero galvanizado plegada de 2mm, diseño según detalles.
- Tejido con alambre de acero galvanizado de 2mm, espacios libres cuadrados de 50 a 100mm.
- Alambre de acero galvanizado de 2mm, delimitando los paños de tejido.



		Lámina:
		11
OBRA: OFICINA Y SUM EN PERPETUIDAD		
LAM: DETALLES	ESCALA: 1:50	FECHA: septiembre 2019
PROYECTISTA: Arq. DANIELA DUNGEY		