	Dirección Nacional de Bomberos	Vigencia desde: 01/08/2018
	Departamento PCI	
	Comité Técnico Consultivo	IT 07
	Iluminación de Emergencia	

1. OBJETIVO	2
2. APLICACIÓN	2
3. DEFINICIONES	2
4. DESCRIPCIÓN	2
5. REFERENCIAS NORMATIVAS	7
ANEXO A - TABLA DE ESPACIADO DE LUMINARIAS AUTÓNOMAS	8

1. OBJETIVO

Este instructivo técnico fija las condiciones necesarias exigibles para los sistemas de iluminación de emergencia en las edificaciones y áreas de riesgo.

2. APLICACIÓN

Se aplica a todas las edificaciones y áreas de riesgo donde sean exigidos sistemas de iluminación de emergencia, de acuerdo al decreto vigente.

3. DEFINICIONES

3.1 A los efectos de esta instrucción técnica se aplican las definiciones del instructivo técnico *IT-03 Terminología de Incendio* y las que figuran en el decreto vigente del Poder Ejecutivo.

3.2 Iluminancia: es el flujo luminoso por unidad de área y su unidad es el lux($1 \text{ lx} = 1 \text{ lm/m}^2$)

3.3 Luminaria permanente: luminaria en la que la fuente emisora de luz está alimentada permanentemente, sea por alumbrado normal o de emergencia.

3.4 Luminaria no permanente: luminaria en la que la fuente emisora de luz está en funcionamiento en caso de ausencia de la alimentación normal.

4. DESCRIPCIÓN

4.1 Iluminación de emergencia

4.1.1 Se deberá proveer un sistema de iluminación de emergencia para asegurar el desplazamiento de los ocupantes y la visualización de las vías, medios de egreso, señales indicadoras de salida y equipos de protección contra incendio.

4.1.2 Se deberá asegurar en todo momento el encendido permanente o automático de todas las luminarias de emergencia

4.1.3 La Iluminación de emergencia deberá ser instalada de acuerdo a lo siguiente:

- a) En todos los espacios (internos o externos) que sean utilizados para reuniones públicas donde su ocupación sea mayor a 50 personas o su superficie sea mayor a 60 m^2 .
- b) En estacionamientos cerrados y con plazas para más de 5 vehículos.
- c) En los recorridos de evacuación.
- d) En intersecciones de pasillos con las rutas de evacuación.
- e) En las salidas y accesos a salidas.
- f) En cambios de dirección de la ruta de evacuación.
- g) En escaleras o cerca de ellas de modo que cada tramo reciba iluminación directa; en cada cambio de nivel.
- h) En donde estén emplazadas las medidas de protección contra incendios.
- i) En los locales que estén situados comandos y equipos de protección contra incendios.
- j) En locales donde se requiera iluminación para realizar operaciones que eviten un riesgo para los ocupantes o la edificación y posibiliten una evacuación segura (Corte de tableros eléctricos, cierre de suministro, corte de caldera, interrupción de procesos, etc).
- k) En baños mayores a 8 m^2 , o baños de locales categoría H2, de cualquier dimensión.
- l) En vestuarios con área mayor a 8 m^2 .
- m) En zonas exteriores que configuren vías de evacuación.

4.1.4 Los carteles indicadores luminosos no serán considerados como iluminación de emergencia.

4.2 Tipos de iluminación

En la iluminación de emergencia se podrán utilizar dos tipos de luminarias:

- a) permanentes
- b) no permanentes

4.3 Niveles de iluminación y cálculo de la instalación

4.3.1 El nivel de iluminación a nivel de piso en todos los puntos de los recorridos de evacuación (pasillos y escaleras) medido sobre el eje central no deberá ser inferior a 1 lux, y medido en los bordes de una franja central de 1 m de ancho no deberá ser inferior a 0,5 lux.

4.3.2 Se deberá garantizar la uniformidad de la iluminancia evitando la generación de cambios bruscos en los niveles de alumbrado. No se permitirán relaciones entre la iluminación máxima y mínima mayores a 40:1.

4.3.3 Los niveles de iluminación deben obtenerse considerando nulo el factor de reflexión sobre paredes, piso y techo y contemplando un factor de mantenimiento de 0,80 (pérdida del 20%) que englobe la reducción del flujo luminoso debido a la suciedad y el envejecimiento de las luminarias.

4.3.4 En zonas donde desarrollan actividades o existan entornos potencialmente peligrosos, se deberá asegurar un nivel de iluminación de 15 Lux o el 10% de los valores de la iluminación normal (el que sea el mayor), que permita desarrollar las actividades que aseguren la evacuación en forma segura. Como ejemplo de entornos potencialmente peligrosos podemos citar: Líquidos inflamables o gases sin tener en cuenta el área, (ver tabla 1 del IT 42); ambientes con peligro de explosión; ambientes con peligro de escapes de productos químicos nocivos para la salud.

4.3.5 Para el proyecto de iluminación de emergencia se podrá utilizar la información fotométrica de las luminarias o hacer uso de lo referido en el Anexo A.

4.4 Fuentes de iluminación

4.4.1 El suministro de energía de la iluminación de emergencia deberá ser provisto por alguno de los siguientes sistemas:

- a) Sistema centralizado alimentado por grupo generador.
- b) Sistema centralizado con baterías.
- c) Luminarias autónomas equipadas con batería.

4.4.2 Se deberá asegurar una autonomía mínima de funcionamiento de 60 minutos ininterrumpidos, excepto para los edificios con clasificación H-2, H-3, H-4, H5 en los cuales la autonomía no será inferior a 180 minutos.

4.4.3 Sistema centralizado alimentado por grupo electrógeno(GE).

4.4.3.1 Se debe garantizar el acceso permanente al equipo y el mismo deberá estar señalizado en el plano. Deberá incluir lo siguiente:

- a) Contar con dispositivo de transferencia automática en caso de ausencia de tensión de la red eléctrica.
- b) Indicador de nivel de combustible visible y de fácil lectura
- c) Dispositivo de arranque manual
- d) Escape sin pérdidas

- e) Previsión para contención de derrame de combustibles con un mínimo de un 110% de la capacidad total del tanque o recipientes existentes en la sala.

4.4.3.2 Si el grupo electrógeno se instala en un lugar confinado debe garantizarse que la toma de aire se realice sin el riesgo de captar el humo procedente de un incendio.

4.4.3.3 En caso que la sala del grupo se encuentre dentro del riesgo y pueda ser afectado por un incendio debe instalarse en un local con compartimentación contra incendio de 2 horas.

4.4.3.4 La cantidad de combustible almacenado deberá asegurar el doble del tiempo de autonomía requerido para el sistema de iluminación, más lo que corresponda por pruebas de mantenimiento; este nivel crítico deberá estar indicado visualmente en la sala del GE.

4.4.3.5 Deberá estar claramente identificados los tableros de circuitos de iluminación de emergencia, sectores de tableros e interruptores.

4.4.3.6 El tiempo de transferencia entre la fuente de alimentación normal y la de emergencia no podrá superar los 10 segundos. Excepto para los edificios con clasificación H-3, en los cuales no podrá superar los 4 segundos.

4.4.3.7 Cuando el tiempo de transferencia sea superior al establecido anteriormente deberá ser prevista la alimentación por baterías centralizadas o luminarias autónomas.

4.4.3.8 Cuando la iluminación de emergencia esté realizada a través del grupo electrógeno (GE) el tablero general de baja tensión tendrá una transferencia automática para la alimentación a través del GE de los servicios de emergencia (iluminación de emergencia, cargas vitales, bomba de extinción, etc.). En este modo de funcionamiento, si faltara la energía de UTE, el controlador de la transferencia automática dará la orden de arranque al Generador de Respaldo y hará actuar esta transferencia según los requisitos establecidos anteriormente. Si el GE está vinculado también al sistema hidráulico deberá realizarse conforme a la figura 1.

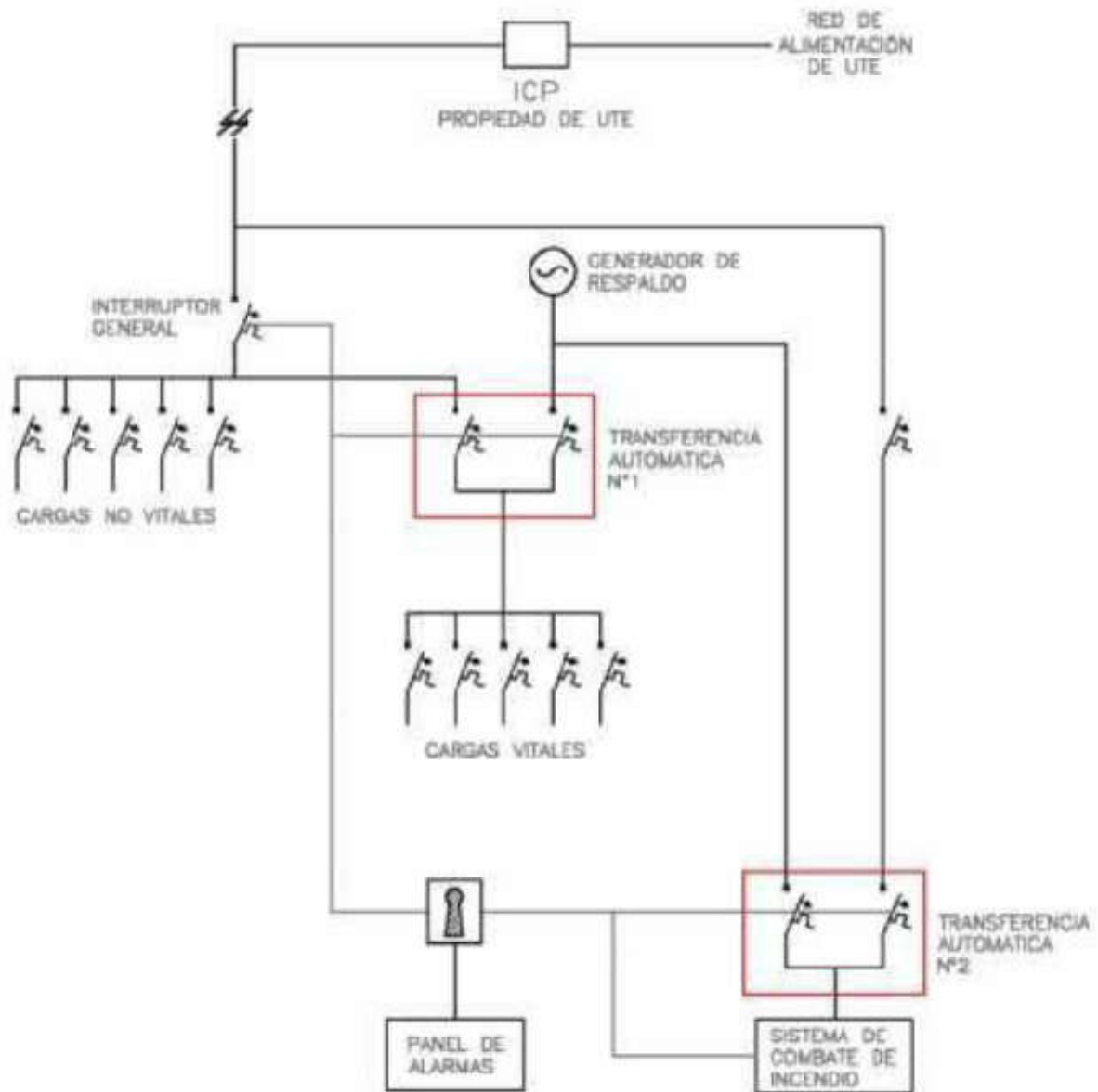


Figura 1

4.4.3.9 Los servicios de emergencia (cargas vitales, iluminación de emergencia, sistema hidráulico y demás elementos conectados al GE) deberán tener interruptores separados y perfectamente identificados para poder actuar sobre los mismos en caso de emergencia.

4.4.4 Sistema centralizado con baterías

4.4.4.1 El sistema estará compuesto por un banco de baterías estacionarias y su correspondiente cargador-rectificador. El mismo será de uso exclusivo para iluminación de emergencia.

4.4.4.2 Tendrá una capacidad de carga tal que una vez alcanzado el periodo de autonomía requerido quedará con una tensión en batería no inferior al 80% de su tensión nominal a 20° C con la carga nominal conectada.

4.4.4.3 Será capaz de alcanzar la carga para la autonomía requerida en un periodo de recarga no mayor a 24 horas.

4.4.4.4 La red eléctrica que alimenta al cargador-rectificador del banco de baterías, será conectada a un circuito alimentado permanentemente.

4.4.4.5 Se prohíbe el uso de baterías de acumuladores de plomo-ácido.

4.4.4.6 Se aceptará el uso de sistemas de alimentación ininterrumpida (UPS) para alimentar los circuitos de iluminación de emergencia.

4.4.5 Luminarias autónomas. Las luminarias autónomas deberán incluir lo siguiente:

- a) Batería de acumuladores estancos para la alimentación
- b) Un circuito cargador de baterías.
- c) Un circuito que realiza el paso automático de la luminaria a la posición de funcionamiento, cuando la tensión de la red cae por debajo del 70%.
- d) En caso que la luminaria cuente con selector de habilitación parcial de iluminación, el dimensionamiento del sistema se realizará considerando la iluminación más baja disponible en la misma.
- e) El sistema deberá disponer de un mecanismo que permita probar su funcionamiento. El mismo podrá ser individual o general.

4.5 Circuitos de iluminación de emergencia

4.5.1 Todos los circuitos deberán cumplir con los requerimientos establecidos por el Reglamento de baja tensión de UTE.

4.5.2 El número máximo de luminarias en una misma línea no debe exceder de 25. Si existen más luminarias en la edificación deberán repartirse en varias líneas.

4.6 Requisitos para los equipos

4.6.1 Las luminarias utilizadas en la iluminación de emergencia deberán ser provistas con la correspondiente información fotométrica original del fabricante que permita desarrollar el proyecto de iluminación.

4.6.2 Las luminarias autónomas y los dispositivos de conversión de luminaria estándar a luminaria de emergencia (incluyendo batería, rectificador, cargador) deberán contar con homologación por parte de la DNB. Esta homologación tendrá una vigencia máxima de 5 años, este requisito es retroactivo para las luminarias que estén homologadas a la fecha de entrada en vigencia de este IT.

4.6.3 La luminaria tendrá un índice de protección (IP - norma IEC 60529), no menor a IP23. En los casos que la atmósfera donde se instale la luminaria tenga un riesgo específico a considerar, el IP se deberá ajustar a ese requerimiento del local.

4.7 Requisitos de instalación

4.7.1 Los artefactos deberán estar instaladas como mínimo a una altura de 2 metros sobre el suelo.

4.7.2 La instalación eléctrica del sistema de iluminación de emergencia deberá estar en un todo de acuerdo con la reglamentación de U.T.E. para baja tensión.

4.7.3 Se aceptará que la iluminación de emergencia sea alimentada en el mismo voltaje que la alimentación normal.

4.8 Mantenimiento

4.8.1 Se deberán realizar revisiones de operación de la instalación con una frecuencia mínima bimestral.

4.8.2 Con una frecuencia mínima semestral debe ser verificado el estado de carga de las baterías verificando que el funcionamiento el sistema sea de al menos 60 minutos o de 180 minutos para H-2, H-3, H-4, y H5 o lo que corresponda en zonas donde se desarrollan actividades o existan entornos potencialmente peligrosos.

4.9 Se deberá realizar un registro de las actividades de mantenimiento.

5. REFERENCIAS NORMATIVAS.

UTE - Reglamento de baja tensión.

Dirección Nacional de Bomberos - Instructivo Técnico N°10 *Señalización de Incendio*.

IEC (International Electrotechnical Commission) 60598-2-22 Luminarias de emergencia.

NBR 10898 - Sistema de iluminação de emergência.

INSTRUÇÃO TÉCNICA N°.18 - Iluminação de emergência - Corpo de Bombeiros do estado de São Paulo.

Anexo A - Tabla de espaciado de luminarias autónomas

En el caso de no realizar el cálculo fotométrico se deberá aplicar la siguiente tabla además de cumplir con lo requerido en 4.1.3.

Distancias entre luminaria que posean 80 lúmenes (lm) o más, de lo contrario se deberá realizar el cálculo correspondiente.

	ALTURA: 2,50m	ALTURA: 3,00m
LUZ ADOSADA AL TECHO		
LUZ ADOSADA A LA PARED		

Nota general: _medidas en m a eje de la luminaria.
_vistas en planta.