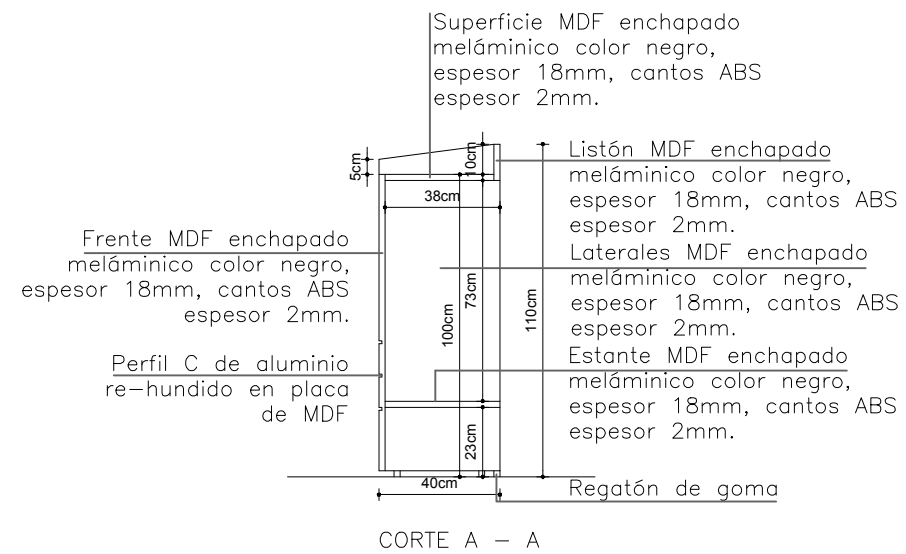
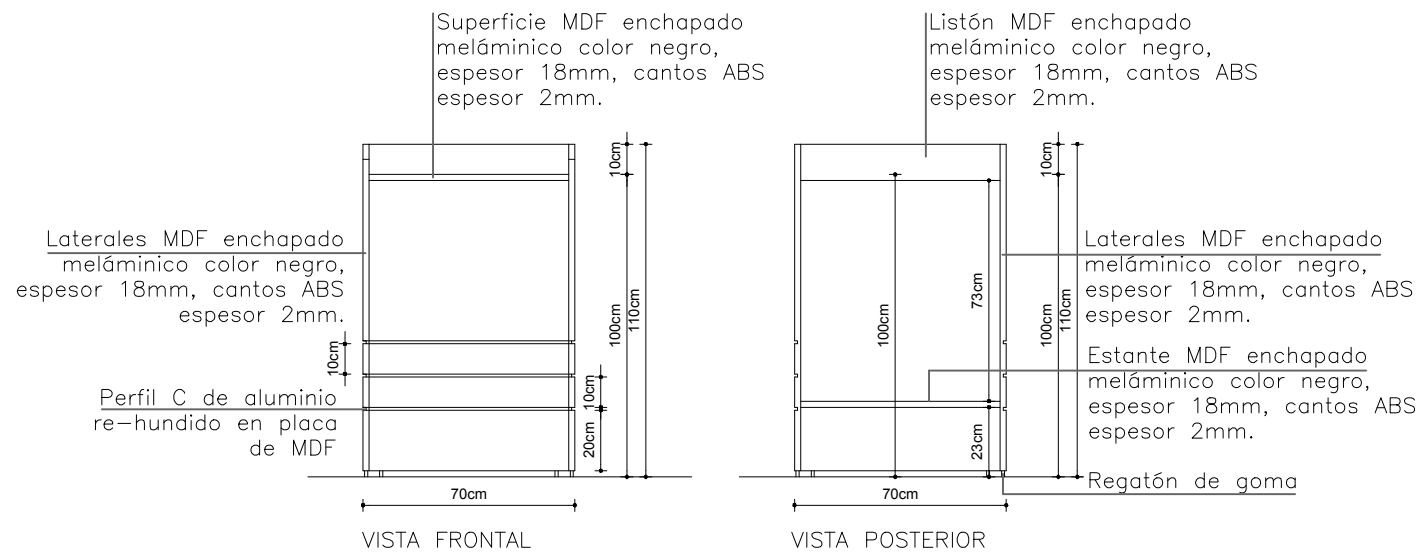
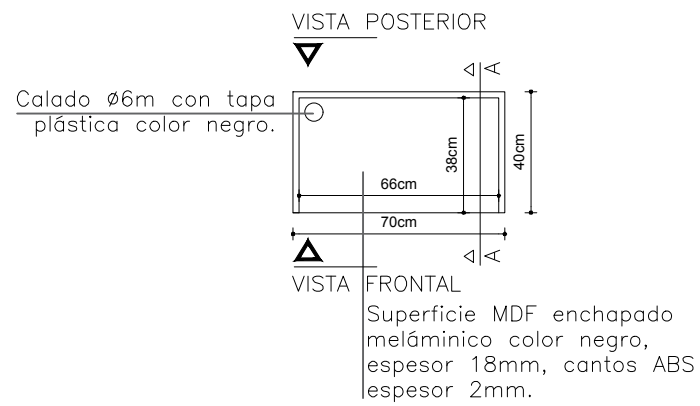
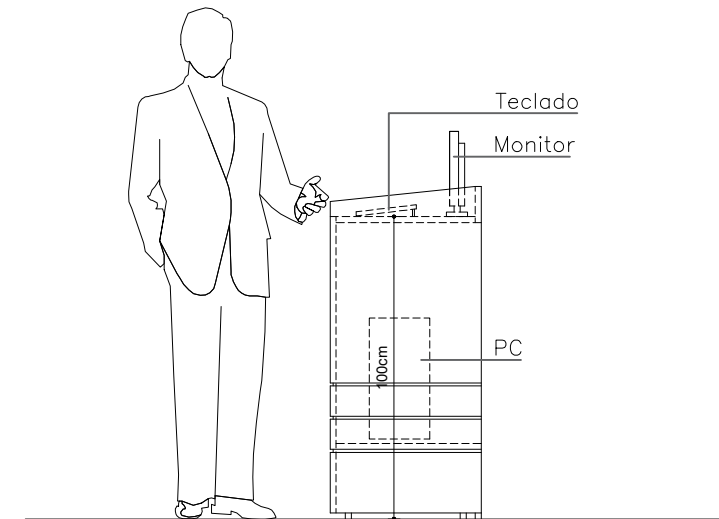
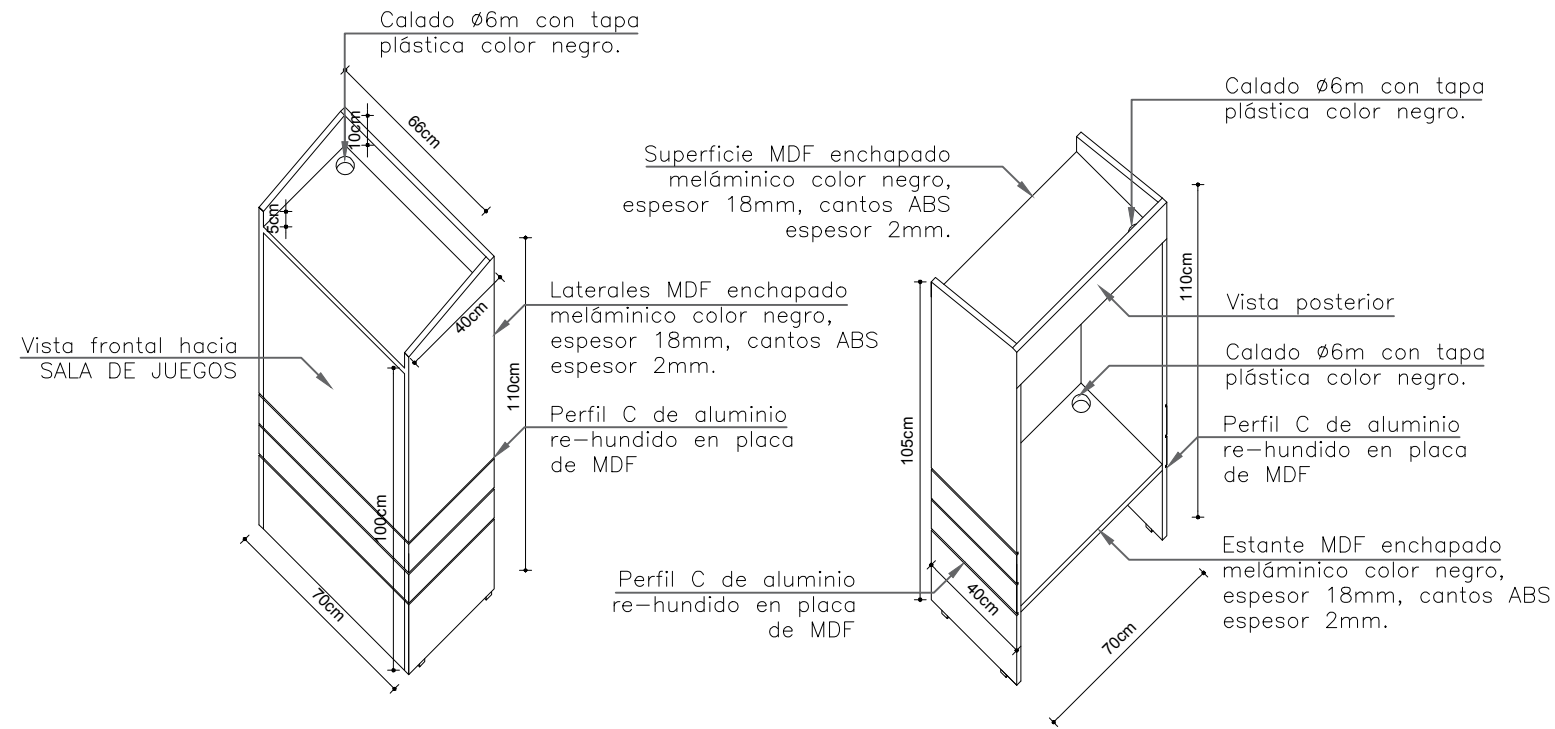


ET ESTACIÓN DE TRABAJO



DIRECCION GENERAL DE CASINOS DIVISION ARQUITECTURA	
OBRA: SALA COSTA URBANA	
UBICACION: SHOPPING COSTA URBANA	LAMINA: L06
RUBRO: EQUIPAMIENTO	
PLANO: DETALLES	FECHA: Abril / 2019 ESCALA: 1/25