

IMPRESION:
2018/08/03



A

A

B

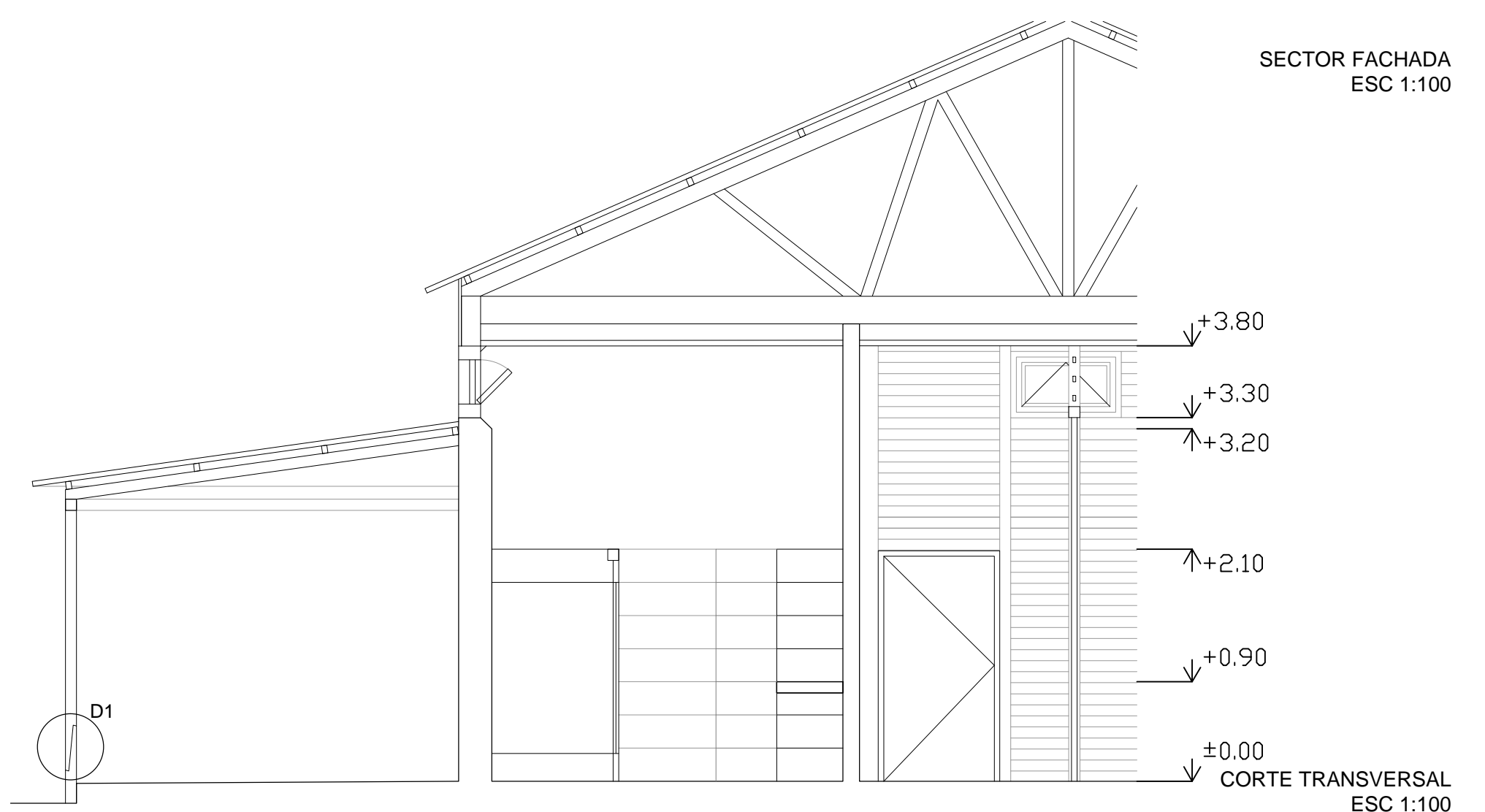
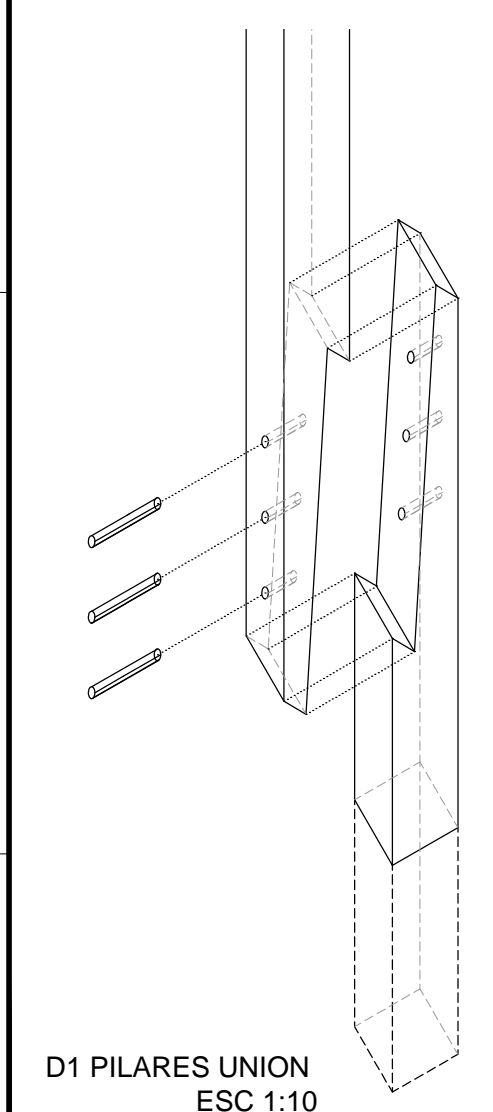
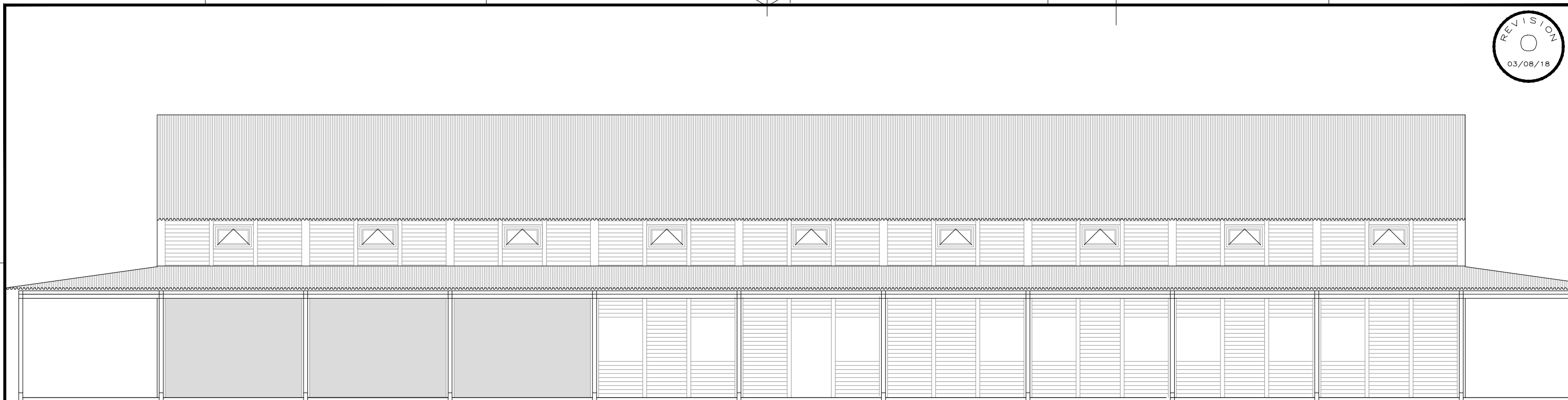
B

C

C

D

D



SECTOR FACHADA
ESC 1:100

+3.80
+3.30
+3.20
+2.10
+0.90
±0.00

CORTE TRANSVERSAL
ESC 1:100

D1 PILARES UNION
ESC 1:10

Notas:
Todas las medidas se rectificaran en obra.



UNIVERSIDAD DE LA REPUBLICA
DIRECCION GRAL. DE ARQUITECTURA
DIRECTOR: ARQ. JUAN PEDRO URRUZOLA
RESPONSABLE: ARQ. MARCIO BAIGORRIA
PROYECTO: ARQ. NESTOR GIORELLO

SERVICIO: FACULTAD DE AGRONOMIA

OBRA: Modificacion SSHH edificio 10
GALERIA

FECHA: 08-2018

ESCALA 1/200;1/50;1/10

LAM. N°:

-A401

UNIT-ISO A3 (297x420)mm

1 2 3 4 5 6