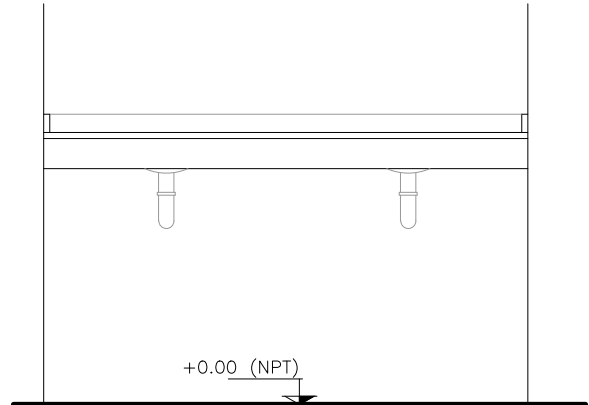


IMPRESION:
2018/06/22

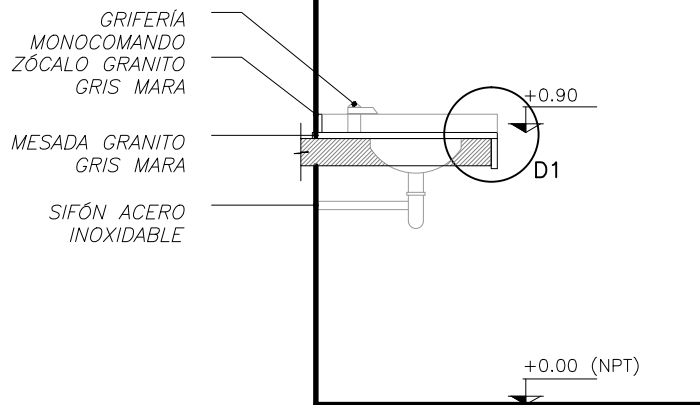
PLANILLA DE PETREO



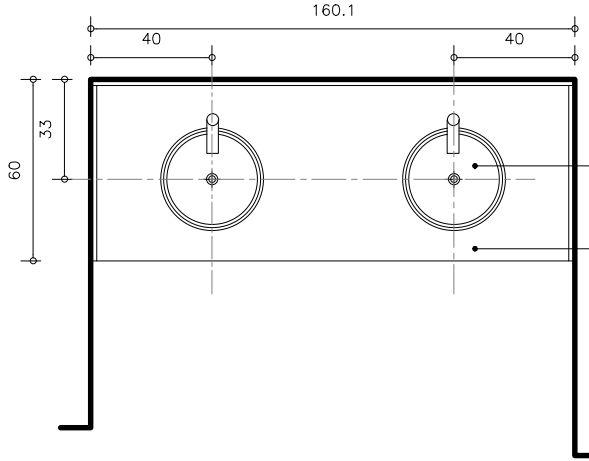
TIPO	PR2	CANT.	1	ESPECIE	MESADA	UBICACION	SALÓN 10; LOCAL 5 - SSHH VESTUARIO FEMENINO
-------------	-----	--------------	---	----------------	--------	------------------	---



ALZADO
esc 1/25

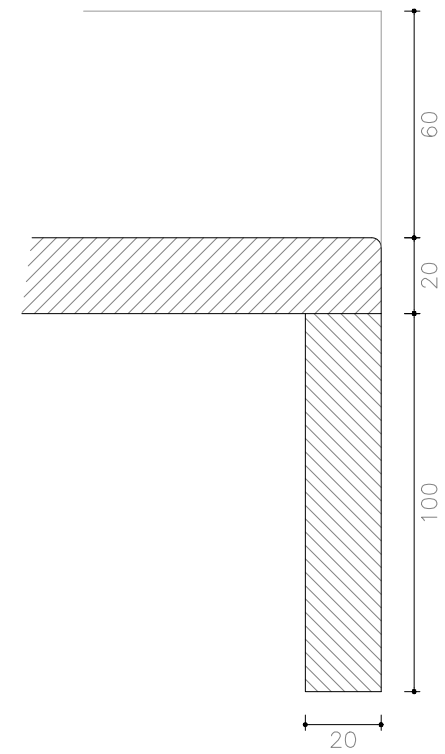


CORTE TRANSVERSAL
esc 1/25



PLANTA
esc 1/25

PILETA ACERO INOX
0300 JOHNSON x2
MESADA GRANITO
(cuatro perforaciones
para pileta y grifería)



DETALLE D1 (medidas en mm)
esc 1/2

Notas:
 Todas las medidas se rectificarán en obra.
 Todos los pétreos deberán ser sellados en obra para su protección.
 Los petreos se empotrarán 2cm en muros cuando sea de mampostería. Los tabiques de yeso llevarán refuerzo.

MESA, FRONTALIN Y ZOCALO GRANITO GRIS MARA
20MM.



UNIVERSIDAD DE LA REPUBLICA
DIRECCION GRAL. DE ARQUITECTURA
DIRECTOR: ARQ. JUAN PEDRO URRUZOLA
RESPONSABLE: ARQ. MARCIO BAIGORRIA
PROYECTO: ARQ. NESTOR GIORELLO

SERVICIO: FACULTAD DE AGRONOMIA
OBRA: Modificacion SSHH edificio 10 y 11
PLANILLA PETREOS
FECHA: 08-2018 ESCALA: 1/50

LAM. N°:
A-612

UNIT-ISO A3 (297x420)mm