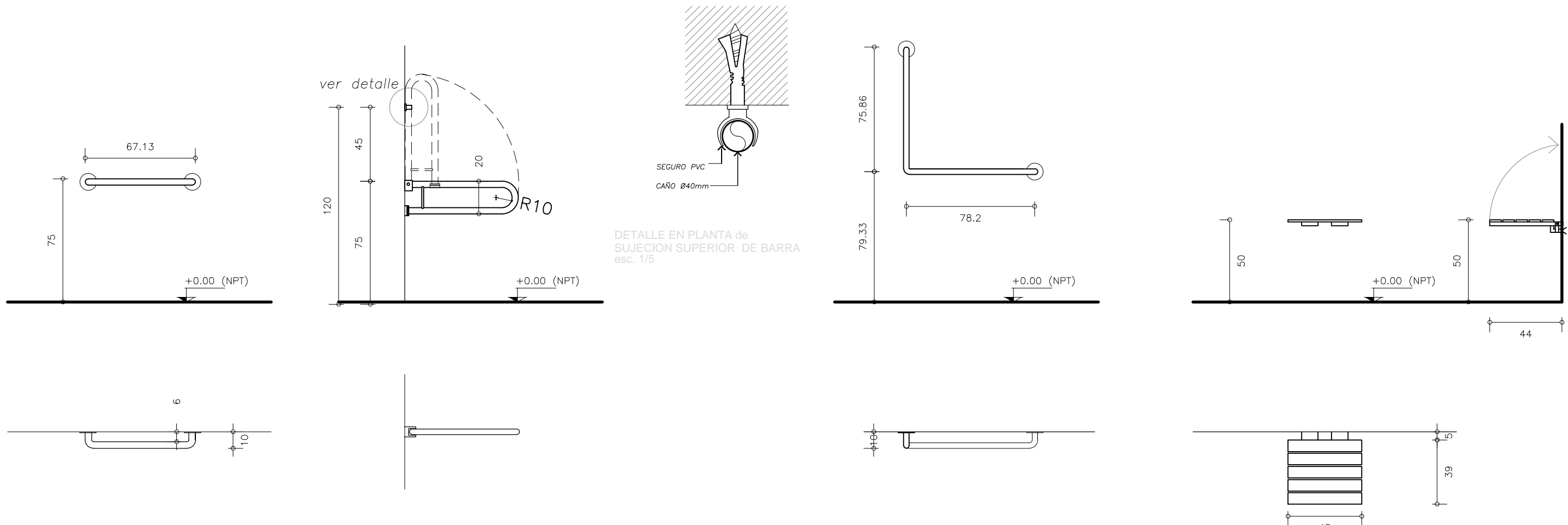


IMPRESION:
2018/07/03

PLANILLA DE ACERO INOXIDABLE



TIPO	AI	CANT.	5	ESPECIE	ACERO_INOX.	UBICACION	SALÓN 10; LOCAL s/d - SSHH ACCESIBLES
------	----	-------	---	---------	-------------	-----------	---------------------------------------



DETALLE EN PLANTA de SUJECION SUPERIOR DE BARRA esc. 1/5

TIPO **Ai01**
BARRA DE APOYO
TOTAL 1

CAÑO ACERO INOX. PULIDO $\phi 40mm$
 $e=1.5mm$
CON ARO TERMINACIÓN $\phi 6cm$

TIPO **Ai02**
BARRA DE APOYO REBATIBLE
TOTAL 2

CAÑO ACERO INOX. PULIDO $\phi 40mm$
 $e=1.5mm$ DOBLADO CON $r=10cm$
TRAVESAÑO CAÑO ACERO INOX.
 $\phi 12mm$ $e=1mm$
PLATINA APOYO $\phi 3mm$ $e=1/8"$ CON
TACA DE GOMA
CUBIERTA CON PERNO AMURADA CON
GRAMPA A $h=75cm$
SEGURO A PRESIÓN DE PVC A 1.20m
DE ALTURA

TIPO **Ai03**
BARRA FIJA DE APOYO EN "L"
TOTAL 1

CAÑO ACERO INOX. PULIDO $\phi 40mm$
 $e=1.5mm$
CON ARO TERMINACIÓN $\phi 6cm$

TIPO **Ai04**
BARRA FIJA DE APOYO EN "L"
TOTAL 1

ASIENTO: PLANCHUELA ACERO INOX. 3" x 1/2"
SOBRE PLANCHUELA 1/2" x 4"
EJE ACERO INOX. $\phi 1/2"$

Notas:
Todas las medidas se rectificarán en obra.
Se deberá cumplir con lo establecido en la norma UNIT 200:2010:
"Las agarraderas deben estar fijadas firmemente y deben soportar una fuerza mínima de 150 kg aplicada en la posición más desfavorable, sin doblarse ni desprenderse.
Se recomienda que los extremos de las agarraderas sean curvados a los efectos de evitar posibles enganches."

CIERRE-PASADOR		UNIVERSIDAD DE LA REPUBLICA DIRECCION GRAL. DE ARQUITECTURA	SERVICIO: FACULTAD DE AGRONOMIA	LAM. N°:
		DIRECTOR: ARQ. JUAN PEDRO URRUZOLA	OBRA: Modificacion SSHH edificio 10 y 11 PLANILLA INOX	A-609
		RESPONSABLE: ARQ. MARCIO BAIGORRIA		
		PROYECTO: ARQ. NESTOR GIORELLO	FECHA: 08-2018	ESCALA: 1/25

UNIT-ISO A3 (297x420)mm