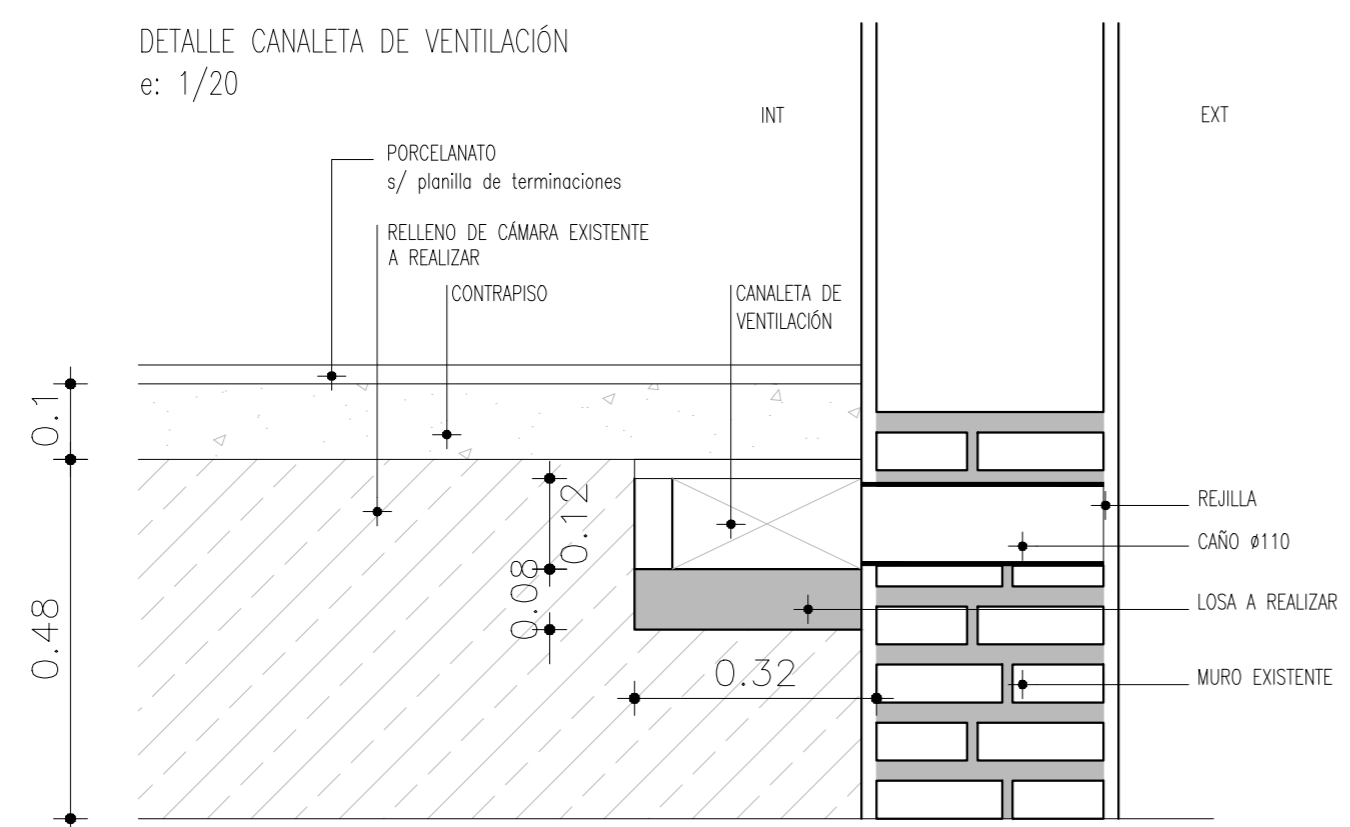
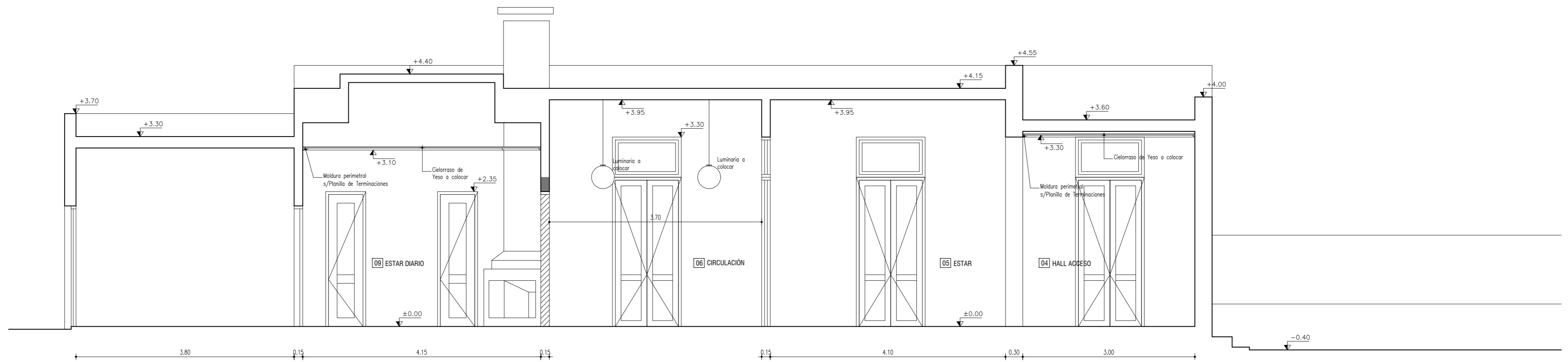


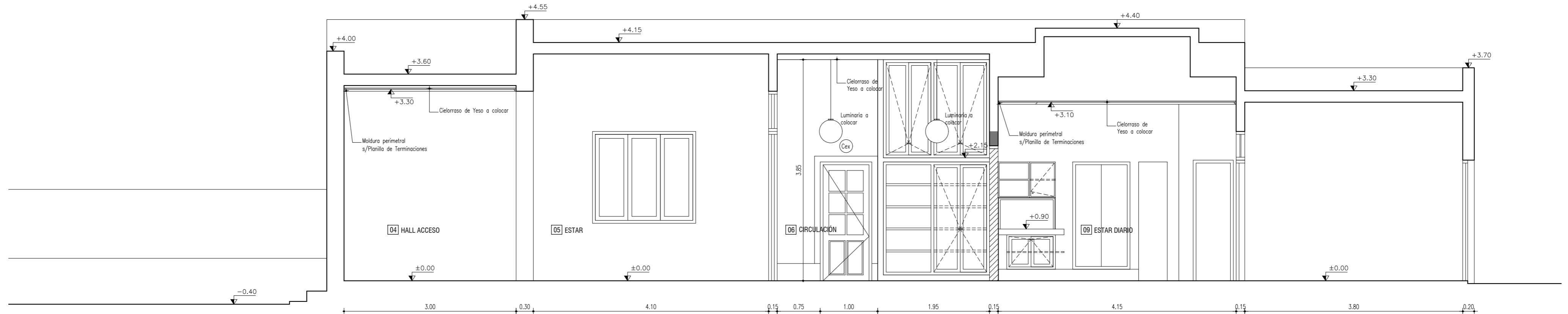
DETALLE CANALETA DE VENTILACIÓN
e: 1/20



	I. N. A. U. Departamento de Arquitectura	ARQUITECTO: A.YIM V. MANTERO G. VENOSA	TEC. SANITARIO: HÉCTOR AGUIRRE	LAMINA Nº: L01
	SERVICIO: HOGAR "LOS PEQUES" MONTEVIDEO	AYTE. ARG.: K. LASSO P. GEROLAMI	TEC. ELECTRICISTA: ARIEL BURMIDAD	ESCALA: 1/50
	DIRECCION: BESNES E IRIGOYEN 5882	PLANO DE: PLANTA ALBAÑILERÍA	OBSERVACIONES: MODALIDAD SISTEMA "Llave en Mano"	FECHA: JUL-2018

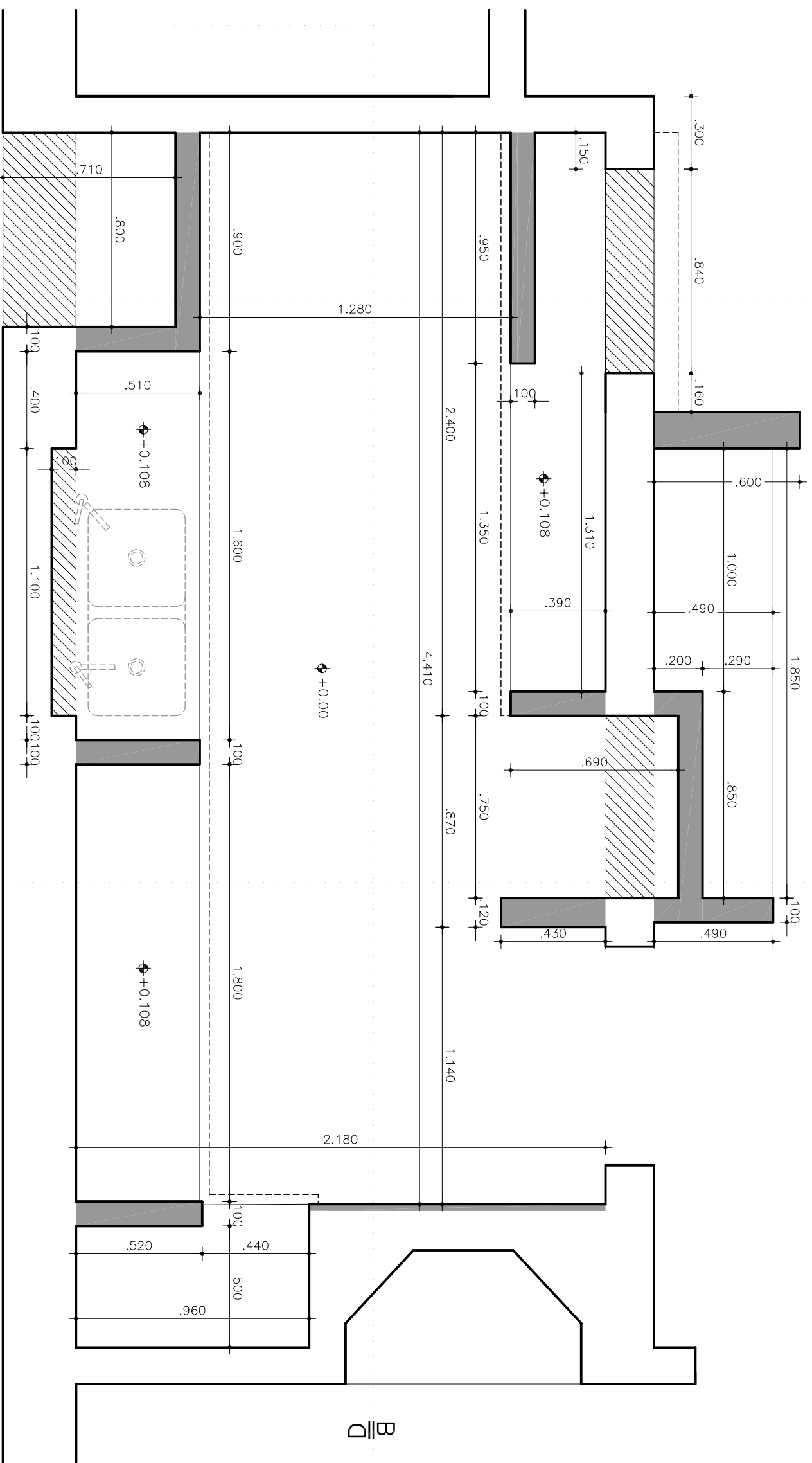



CORTE A-A

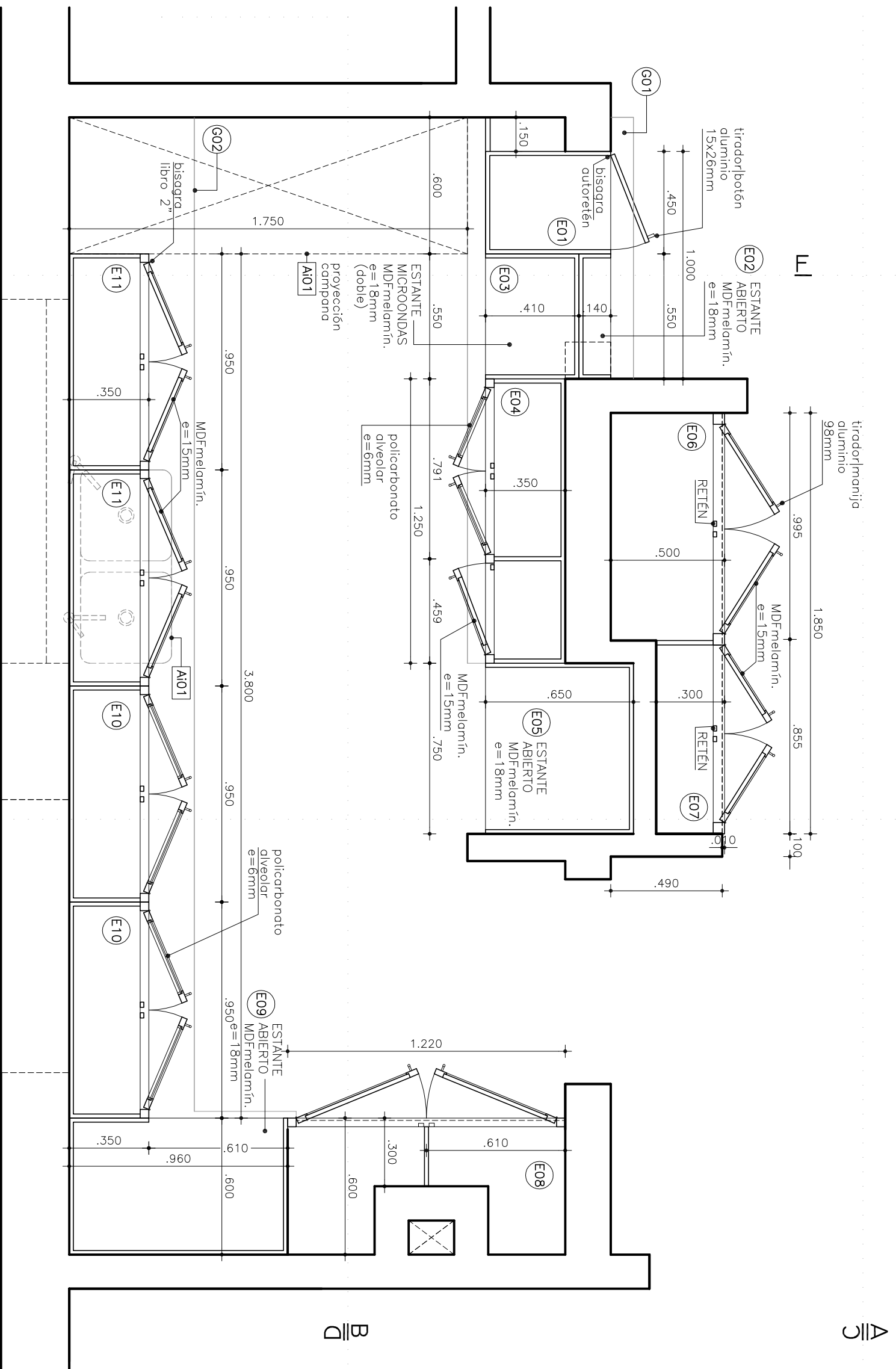


CORTE B-B

	I. N. A. U. Departamento de Arquitectura	ARQUITECTO: A.YIM V. MANTERO G. VENOSA	TEC. SANITARIO: HÉCTOR AGUIRRE	LAMINA Nº: L02
	SERVICIO: HOGAR "LOS PEQUES" MONTEVIDEO	AYTE. ARQ.: K. LASSO P. GEROLAMI	TEC. ELECTRICISTA: ARIEL BURMIDAD	ESCALA: 1/50
	DIRECCION: BESNES E IRIGOYEN 5882	PLANO DE: CORTES AA - BB	OBSERVACIONES: MODALIDAD SISTEMA "Llave en Mano"	FECHA: JUL-2018



		I. N. A. U. Departamento de Arquitectura		ARQUITECTO: A. YIM V. MANTERO G. VENOSA	TEC. SANITARIO: HECTOR AGUIRRE	LAMINA Nº: L04
		SERVICIO: HOGAR "LOS PEQUES" MONTEVIDEO	PLANO DE: PLANTA BANQUINAS	ARCHIVO:	ESCALA: 1/20	DIRECCION: BESNES E IRIGOVEN 5682




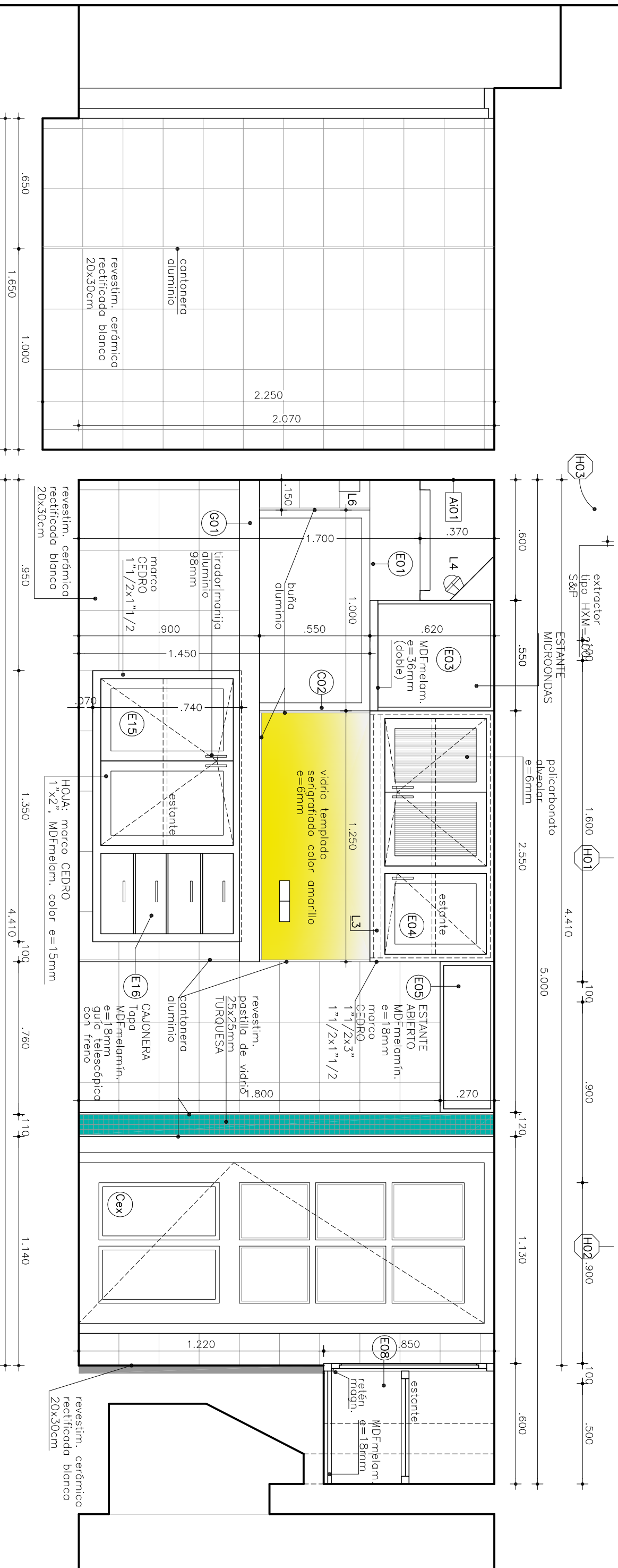
A/A

B/B

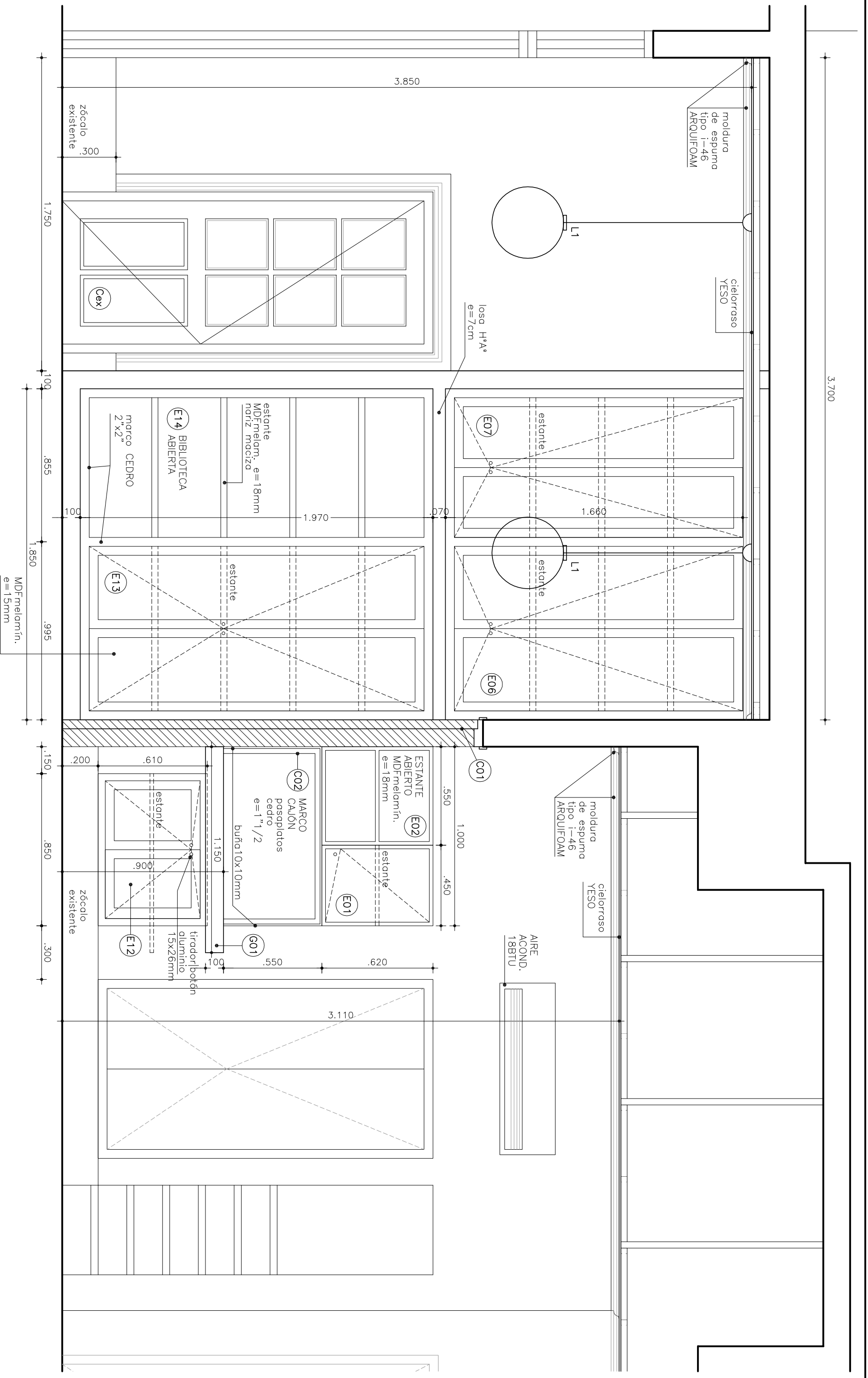
L/L

L/L

		I. N. A. U. Departamento de Arquitectura		ARQUITECTO: A. YMI V. MANTERO G. VENOSA	TEC. SANITARIO: HECTOR AGUIRRE	LAMINA Nº: L06
		SERVICIO: HOGAR "LOS PEQUES" MONTEVIDEO	PLANO DE: PLANTA AÉREOS	ATE. ARQ.: K. LASSO P. GEROLAMI	TEC. ELECTRICISTA: ANIEL BURMIDAD	ESCALA: 1/20
DIRECCION: BESNES E IRIGOVEN 5682		OBSERVACIONES: MODALIDAD SISTEMA "LLAVE EN MANO"				



I. N. A. U. Departamento de Arquitectura		ARQUITECTO: A.YIMI V. MANTERO G. VENOSA		TEC. SANITARIO: HECTOR AGUIRRE		LAMINA Nº: L07	
SERVICIO: HOGAR "LOS PEQUES" MONTEVIDEO		ATE. ARQ.: K. LASSO P. GEROLAMI		TEC. ELECTRICISTA: ANIEL BURMIDAD		ESCALA: 1/20	
DIRECCION: BESNES E RIGOVEN 5682		PLANO DE: CORTE BB		OBSERVACIONES: MODALIDAD SISTEMA "LLAVE EN MANO"		FECHA: JUL-2018	



I. N. A. U.
Departamento de Arquitectura

SERVICIO: HOGAR "LOS PEQUES"
MONTEVIDEO

DIRECCION: BESNES E IRIGOVEN 5682

ARQUITECTO: TEC. SANITARIO:
A.YMI | V. MANTERO | G. VENOSA HECTOR AGUIRRE

ARQUITECTA: TEC. ELECTRICISTA:
K. LASSO | P. GEROLAMI ARIEL BURMIDAD

PLANO DE: **CORTE CC**

ARCHIVO:

LAMINA Nº:

L08

ESCALA: 1/20

FECHA: JUL-2018

OBSERVACIONES: MODALIDAD SISTEMA "LLAVE EN MANO"



DIRECCION: BESNES E RIGOVEN 5682

SERVICIO: HOGAR "LOS PEQUES" MONTEVIDEO

I. N. A. U.
Departamento de Arquitectura

ARQUITECTO: A. YIMI | V. MANTERO | G. VENOSA

AYTE. ARQ.: K. LASSO | P. GEROLAMI

PLANO DE: PLANILLA DE CARPINTERIA

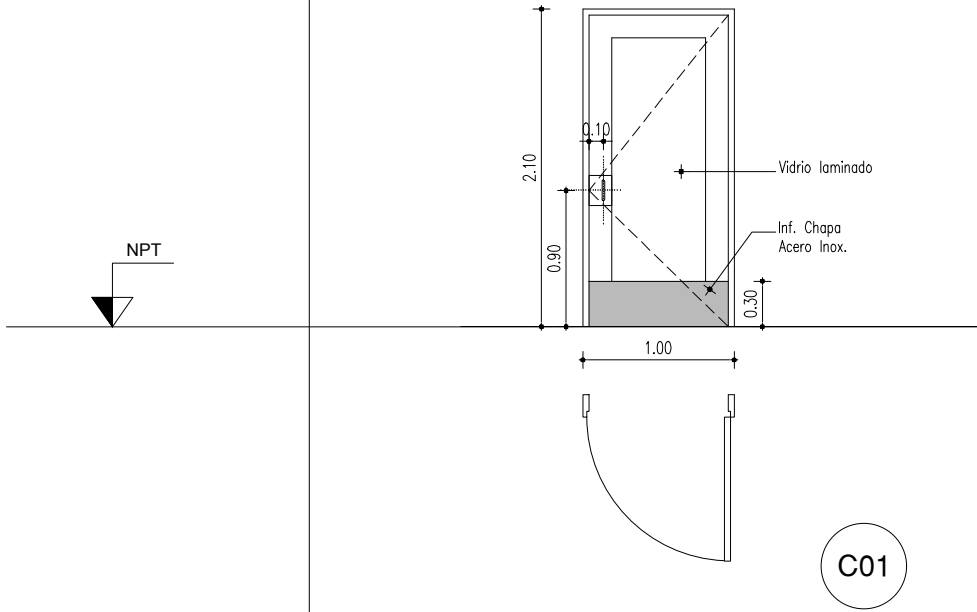
ARCHIVO:

OBSERVACIONES: MODALIDAD SISTEMA "LLAVE EN MANO"

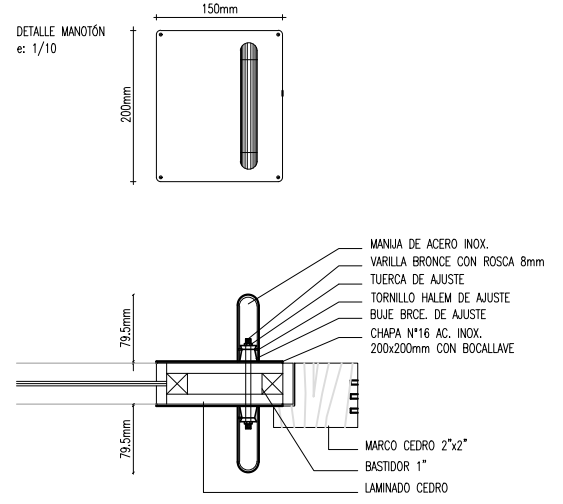
LAMINA Nº: L11

ESCALA: 1/50

FECHA: JUL-2018



C01



TIPO :	PUERTA BATIENTE	
CANTIDAD :	1	
UBICACIÓN :	LOCAL 06 Circulación	
MARCO:	CAJÓN CEDRO e=2". ESMALTE SINTÉTICO SATINADO COLOR A DEFINIR	
CONTRAMARCO:	FINGER 2" x 1/2"	
HOJA :	ESTRUCTURA	BASTIDOR PINO BRASIL 1"x1"
	ENCHAPADO	LAMINADO CEDRO e=3mm
	TERMINACION	LUSTRE SATINADO (3 manos mínimo)
	TAPACANTOS	CEDRO 35 x 12 mm.
	MOVIMIENTO	4 POMELAS 120mm. ACERO INOX.
HERRAJES Y ACCESORIOS:	ACCIÓN	TIRADOR DE BARRA VERTICAL CON CHAPA AC. INOX. (15x20cm)
	CIERRE	CERRADURA DE RODILLO
	RETÉN ZOCALO	RETÉN DE PISO BRONCE NIQUELADO
	TERMINACIONES:	3 MANOS LUSTRE SATINADO
VIDRIOS:	LAMINADO 3+3mm	
OBSERVACIONES:	VISTA DESDE LOCAL 6 CIRCULACIÓN	
NOTA:	TODAS LAS MEDIDAS , CANTIDADES, MANIOBRA, DETALLES Y PROCESOS CONSTRUCTIVOS SE RECTIFICARÁN EN OBRA	



I. N. A. U.
Departamento de Arquitectura

SERVICIO:
HOGAR "LOS PEQUES"
MONTEVIDEO

DIRECCION: BESNES E IRIGOYEN 5682

ARQUITECTO:
A. YMI | V. MANTERO | G. VENOSA

AYTE. ARQ.:
K. LASSO | P. GEROLAMI

ARCHIVO:

TEC. SANITARIO:
HÉCTOR AGUIRRE

TEC. ELECTRICISTA:
ARIEL BURMIDAD

PLANO DE:
PLANILLA DE ALUMINIO

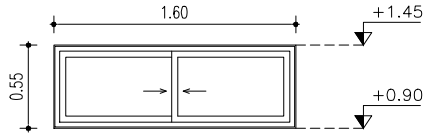
OBSERVACIONES:
MODALIDAD SISTEMA "LLAVE EN MANO"

LAMINA Nº:

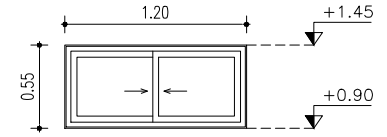
L12

ESCALA:
1/50

FECHA:
JUL-2018



A01



A02

TIPO :	VENTANA CORREDIZA	VENTANA CORREDIZA
CANTIDAD :	1	1
UBICACION :	LOCAL 07 Cocina	LOCAL 07 Cocina
SERIE :	25	25
VIDRIO :	COMÚN 4mm	COMÚN 4mm
TERMINACION :	ANODIZADO NATURAL	ANODIZADO NATURAL
HERRAJES ACCESORIOS:	CIERRE LARA Y TIRADOR DE CUBETA MOSQUITERO FIJO CUBRE LAS 2 HOJAS	CIERRE LARA Y TIRADOR DE CUBETA MOSQUITERO FIJO CUBRE LAS 2 HOJAS
OBSERVACIONES :	SE REPRESENTA VISTA INTERIOR TODAS LAS ABERTURAS LLEVAN LOS ACCESORIOS DE LA SERIE PARA ASEGURAR SU CORRECTO FUNCIONAMIENTO. CINTA DOBLE FAZ EN CASO DE FIJACIÓN A PERFILES DE ESTRUCTURA	
NOTA :	TODAS LAS MEDIDAS , CANTIDADES, MANIOBRA, DETALLES Y PROCESOS CONSTRUCTIVOS SE RECTIFICARAN EN OBRA	



DIRECCION: BESNES E IRIGOYEN 5682	SERVICIO:	I. N. A. U. Departamento de Arquitectura	ARQUITECTO:	A. YIMI V. MANTERO G. VENOSA	TEC. SANITARIO:	HÉCTOR AGUIRRE	LAMINA Nº:	L13
	HOGAR "LOS PEQUES" MONTEVIDEO		AYTE. ARQ.:		K. LASSO P. GEROLAMI		TEC. ELECTRICISTA:	
OBSERVACIONES:		PLANO DE:	PLANILLA DE HERRERÍA					
MODALIDAD SISTEMA "LLAVE EN MANO"		ARCHIVO:						
FECHA:		JUL-2018						

				TIPO :	REJA FIJA	REJA FIJA	
				CANTIDAD :	1	1	
				UBICACIÓN :	LOCAL 07 Cocina	LOCAL 07 Cocina	
				MARCO:	L 1" 1/2 x 3/16 + planchuela vertical intermedia 1" 1/2	L 1" 1/2 x 3/16 + planchuela vertical intermedia 1" 1/2	
				HOJA :	ESTRUCTURA		
					ENCHAPADO	VARILLA REDONDA HORIZONTAL Ø16 mm c/12 cm	VARILLA REDONDA HORIZONTAL Ø16 mm c/12 cm
					TERMINACION	2 MANOS DE ANTIÓXIDO + 3 MANOS (mín) ESMALTE SATINADO COLOR GRIS GRAFITO	2 MANOS DE ANTIÓXIDO + 3 MANOS (mín) ESMALTE SATINADO COLOR GRIS GRAFITO
					TAPACANTOS		
				HERRAJES Y ACCESORIOS:	MOVIMIENTO		
					ACCIÓN		
					CIERRE		
					RETÉN ZOCALO		
				TERMINACIONES:	2 MANOS DE ANTIÓXIDO + 3 MANOS (mín) ESMALTE SATINADO COLOR GRIS GRAFITO	2 MANOS DE ANTIÓXIDO + 3 MANOS (mín) ESMALTE SATINADO COLOR GRIS GRAFITO	
				VIDRIOS:			
				OBSERVACIONES:	AMURE CON PERNOS Ø 19 SOLDADO A ÁNGULO L	AMURE CON PERNOS Ø 19 SOLDADO A ÁNGULO L	
				NOTA:	TODAS LAS MEDIDAS , CANTIDADES, MANIOBRA, DETALLES Y PROCESOS CONSTRUCTIVOS SE RECTIFICARÁN EN OBRA		



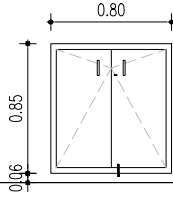
I. N. A. U.

Departamento de Arquitectura

SERVICIO:
HOGAR "LOS PEQUES"
MONTEVIDEO

DIRECCION: BESNES E RIGOVEN 5682

H03



ARQUITECTO:

A. YIM | V. MANTERO | G. VENOSA

TEC. SANITARIO:
HÉCTOR AGUIRRE

AYTE. ARQ.:

K. LASSO | P. GEROLAMI

TEC. ELECTRICISTA:
ARIEL BURMIDAD

PLANO DE:

PLANILLA DE HERRERÍA

LAMINA Nº:

L14

ARCHIVO:

ESCALA:
1/50

OBSERVACIONES:
MODALIDAD SISTEMA "Llave en Mano"

FECHA:
JUL-2018

TIPO :

PUERTA PARA NICHOS GARRAFA

CANTIDAD :

1

UBICACIÓN :

LOCAL 07 Cocina (patio lateral exterior)

MARCO:

L 2" x 3/16

HOJA :

ESTRUCTURA	TUBO 40x40mm
ENCHAPADO	CHAPA CALIBRE 16
TERMINACION	2 MANOS DE ANTIÓXIDO + 3 MANOS (mín) ESMALTE SATINADO COLOR GRIS GRAFITO
TAPACANTOS	

HERRAJES Y ACCESORIOS:

MOVIMIENTO	2 POMELOS 120mm por HOJA
ACCIÓN	TIRADOR 1 por HOJA
CIERRE	CERRADURA TIPO STAR DE SEGURIDAD + PASADOR INTERNO INFERIOR
RETÉN ZOCALO	

TERMINACIONES:

2 MANOS DE ANTIÓXIDO + 3 MANOS (mín) ESMALTE SATINADO COLOR GRIS GRAFITO

VIDRIOS:

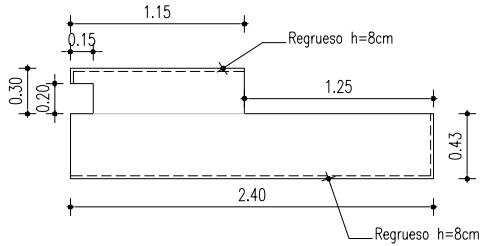
OBSERVACIONES:

AMURE CON PERNOS Ø 19 SOLDADO A ÁNGULO L

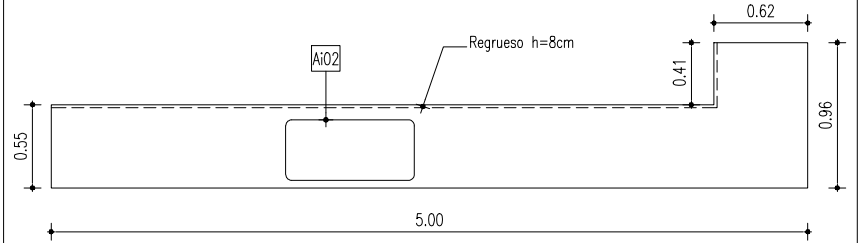
NOTA:

TODAS LAS MEDIDAS , CANTIDADES, MANIOBRA, DETALLES Y PROCESOS CONSTRUCTIVOS SE RECTIFICARÁN EN OBRA

DIRECCION: BESNES E RIGOVEN 5682	SERVICIO:	I. N. A. U. Departamento de Arquitectura	ARQUITECTO:	A. YIMI V. MANTERO G. VENOSA	TEC. SANITARIO:	HÉCTOR AGUIRRE	LAMINA Nº:	L15
	HOGAR "LOS PEQUES" MONTEVIDEO		AYTE. ARQ.:		K. LASSO P. GEROLAMI		TEC. ELECTRICISTA:	
OBSERVACIONES:		PLANO DE:	PLANILLA DE GRANITOS					
MODALIDAD SISTEMA "LLAVE EN MANO"		ARCHIVO:						
FECHA:		JUL-2018						

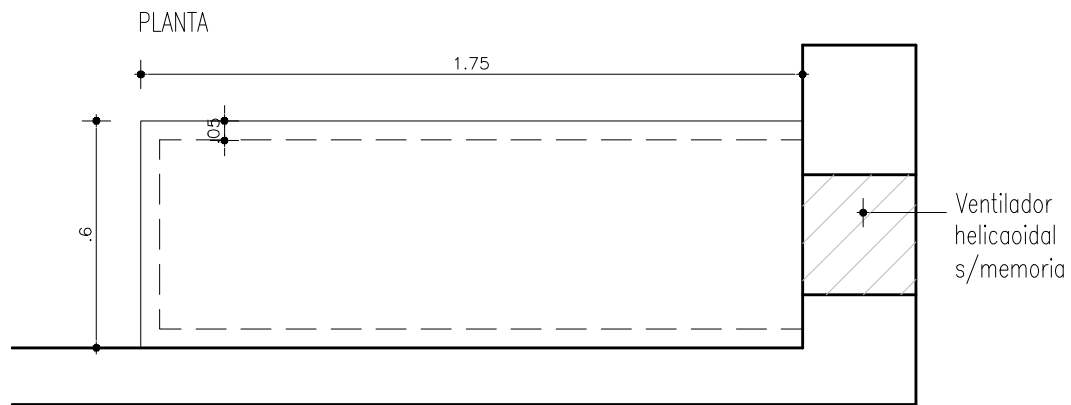
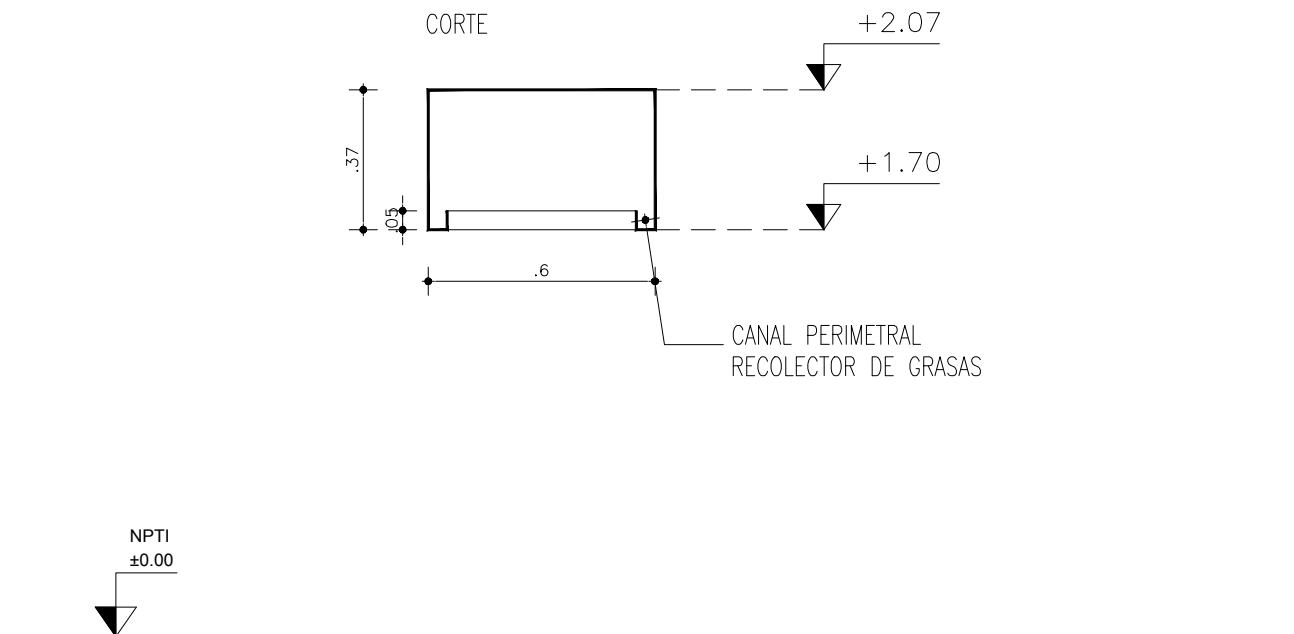


G01



G02

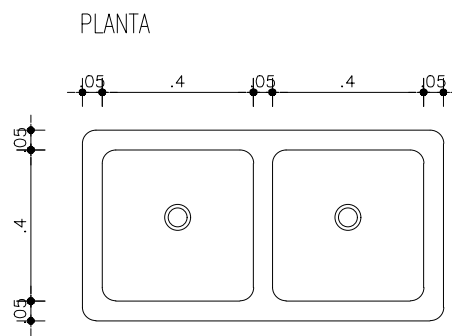
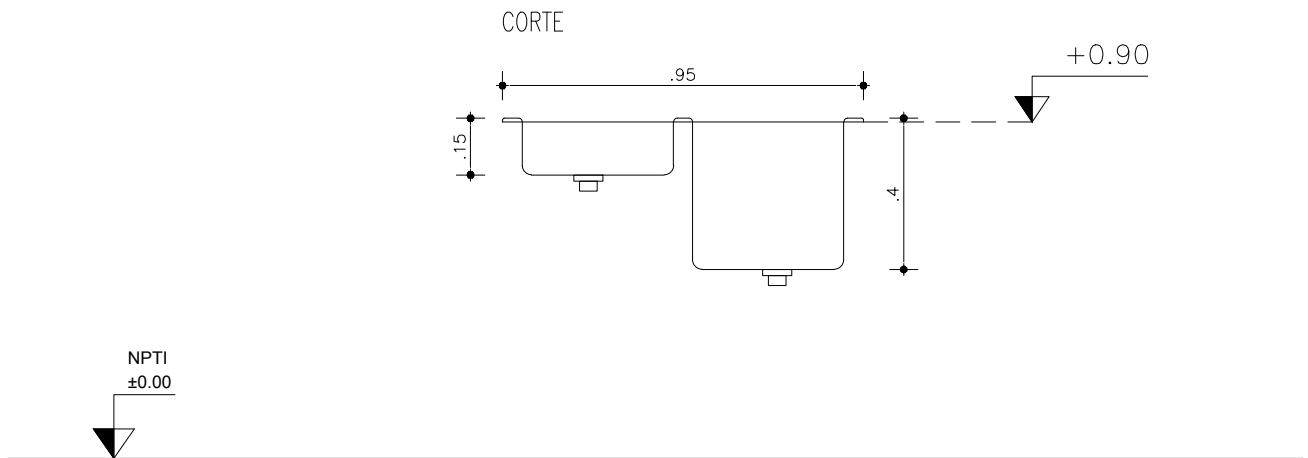
TIPO :	MESADA	MESADA
CANTIDAD :	1	1
UBICACIÓN :	LOCAL 07 Cocina	LOCAL 07 Cocina
DESCRIPCIÓN:	GRANITO GRIS MARA e=2cm, REGRUESO h= 8cm h total= 10cm BORDE PULIDO	GRANITO GRIS MARA e=2cm, REGRUESO h= 8cm h total= 10cm BORDE PULIDO
ACCESORIOS		COMBINA CON Ai02
OBSERVACIONES:	APOYADA SOBRE LOSA	APOYADA SOBRE LOSA
NOTA:	TODAS LAS MEDIDAS , CANTIDADES, MANIOBRA, DETALLES Y PROCESOS CONSTRUCTIVOS SE RECTIFICARÁN EN OBRA	



Ai01

TIPO :	CAMPANA DE ACERO INOXIDABLE
CANTIDAD :	1
UBICACIÓN :	LOCAL 07 Cocina
DESCRIPCIÓN:	CAMPANA EN CHAPA DE ACERO INOXIDABLE PLEGADA Y SOLDADA CALIDAD: ACO.INOX. AISI 304 TERMINACIÓN PULIDO LLEVA PLEGADO INFERIOR PARA RECOGER GRASAS 4x4 cms
ACCESORIOS	EXTRACTOR SEGÚN MEMORIA
OBSERVACIONES:	
NOTA:	TODAS LAS MEDIDAS , CANTIDADES, MANIOBRA, DETALLES Y PROCESOS CONSTRUCTIVOS SE RECTIFICARÁN EN OBRA

	I. N. A. U. Departamento de Arquitectura	ARQUITECTO: A.YIM V. MANTERO G. VENOSA	TEC. SANITARIO: HÉCTOR AGUIRRE	LAMINA Nº: L16
		AYTE. ARQ.: K. LASSO P. GEROLAMI	TEC. ELECTRICISTA: ARIEL BURMIDAD	
	SERVICIO: HOGAR "LOS PEQUES" MONTEVIDEO	PLANO DE: PLANILLA DE ACERO INOXIDABLE		ESCALA: 1/20
	DIRECCION: BESNES E IRIGOYEN 5682	OBSERVACIONES: MODALIDAD SISTEMA "LLAVE EN MANO"		FECHA: JUL-2018



Ai02

TIPO :	PILETA DOBLE DE COCINA
CANTIDAD :	1
UBICACIÓN :	LOCAL 07 Cocina
DESCRIPCIÓN:	PILETA DOBLE PEGADA A GRANITO G01 DE COCINA CALIDAD: ACO.INOX. AISI 304 TERMINACIÓN PULIDO
ACCESORIOS	
OBSERVACIONES:	
NOTA:	TODAS LAS MEDIDAS , CANTIDADES, MANIOBRA, DETALLES Y PROCESOS CONSTRUCTIVOS SE RECTIFICARÁN EN OBRA

	I. N. A. U.	ARQUITECTO: A.YIM V. MANTERO G. VENOSA	TEC. SANITARIO: HÉCTOR AGUIRRE	LAMINA Nº:	
	Departamento de Arquitectura	AYTE. ARQ.: K. LASSO P. GEROLAMI	TEC. ELECTRICISTA: ARIEL BURMIDAD	L17	
	SERVICIO: HOGAR "LOS PEQUES" MONTEVIDEO	PLANO DE:	PLANILLA DE ACERO INOXIDABLE		ESCALA:
	DIRECCION: BESNES E IRIGOYEN 5682	ARCHIVO:			1/20
	OBSERVACIONES: MODALIDAD SISTEMA "LLAVE EN MANO"			FECHA: JUL-2018	

HOGAR LOS PEQUES

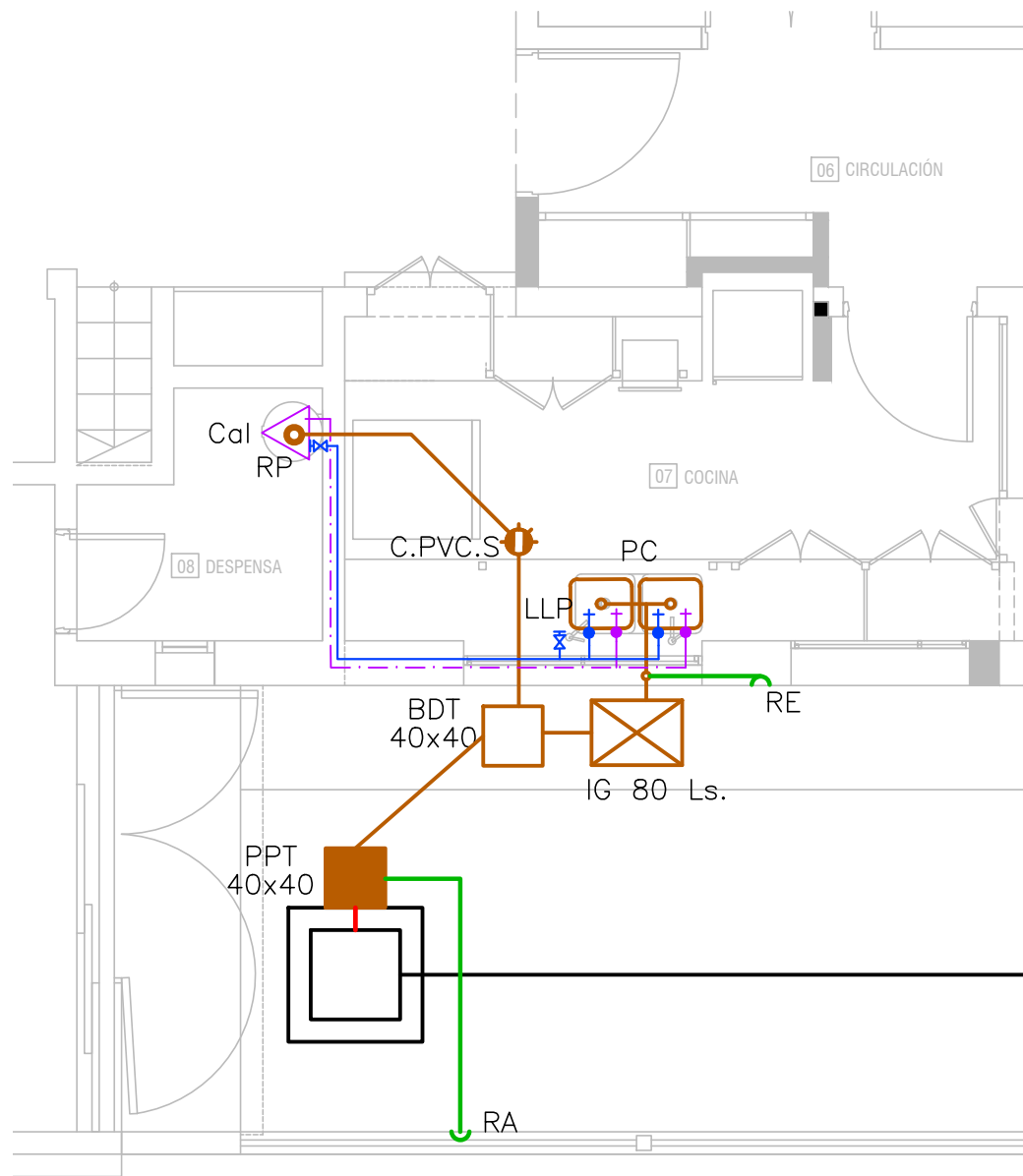
PLANILLA DE TERMINACIONES

BESNES E IRIGOYEN 5682 | MONTEVIDEO

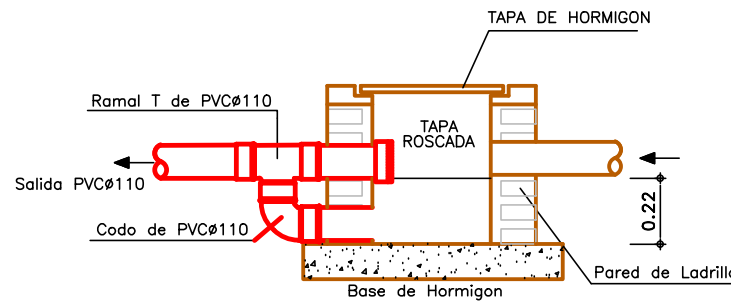
Nº local	DESTINO	TERMINACIONES			
		PAVIMENTO	MUROS	CIELORRASO	ZÓCALO
1	DORMITORIO	porcelanato WENGUE MATE 15x90, tipo E915029-MADERA	Pintura sobre muros existentes.	***	zócalo ídem pavimento
2	DORMITORIO	porcelanato WENGUE MATE 15x90, tipo E915029-MADERA	Pintura sobre muros existentes.	***	zócalo ídem pavimento
3	DORMITORIO	existente	***	***	***
4	HALL ACCESO	existente	***	placas de yeso tipo DURLOCK con con moldura perimetral de espuma tipo i-46 de 45x45mm Arquifoam, pintura cielorrasos	***
5	ESTAR	existente	***	***	***
6	CIRCULACIÓN	existente	Revoque en sectores a intervenir y pintura.	placas de yeso tipo DURLOCK con con moldura perimetral de espuma tipo i-46 de 45x45mm Arquifoam, pintura cielorrasos	***
7	COCINA	Porcelanato GRIS 30x60 tipo PORT CITY GRIS MATE	Cerámica rectificadora BLANCO SATINADO 20x30 h=cielorraso; pastilla de vidrio 25x25mm color (turquesa, rojo); vidrio templado e=6mm serigrafiado color amarillo.	Revoque 2 capas, pintura de cielorraso.	***
8	DESPENSA	Porcelanato GRIS 30x60 tipo PORT CITY GRIS MATE	Cerámica rectificadora BLANCO SATINADO 20x30 h=cielorraso	Revoque 2 capas, pintura de cielorraso.	***
9	ESTAR DIARIO	existente	***	placas de yeso tipo DURLOCK con con moldura perimetral de espuma tipo i-46 de 45x45mm Arquifoam, pintura cielorrasos	***

NOTAS:

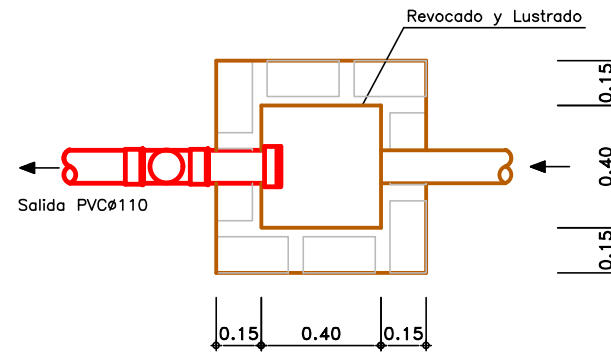
- 1) En todos los casos de encuentro entre pavimento nuevo y existente se colocará fleje de acero inoxidable de a=25mm.
- 2) En todas las aristas vistas de planos revestidos se colocará cantonera aluminio . Los encuentros entre revestimiento y revoque se realizarán con U de aluminio colocada como listelo.
- 3) Todos los materiales, despieces, etc, deberán ser aprobados por la S.O.
- 4) En las narices de escalones exteriores se colocará ángulo "L" de hierro 1" 3/4.



DETALLE:
PILETA DE PATIO 40x40

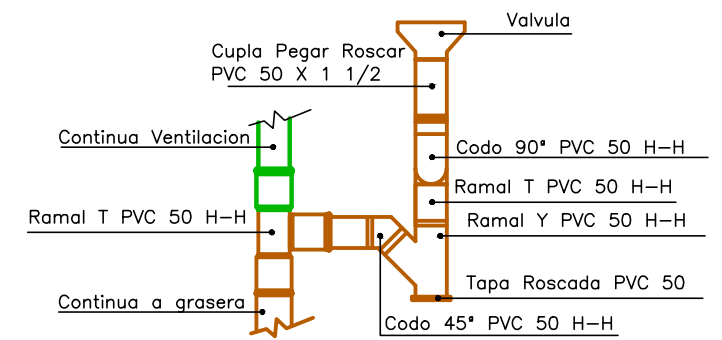
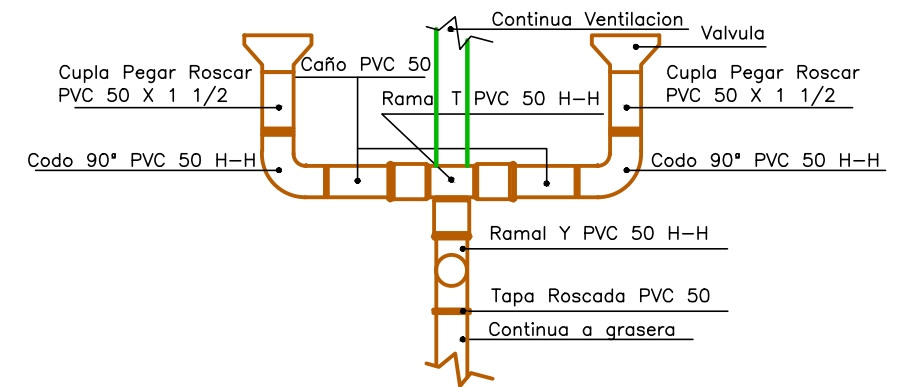



ALZADO

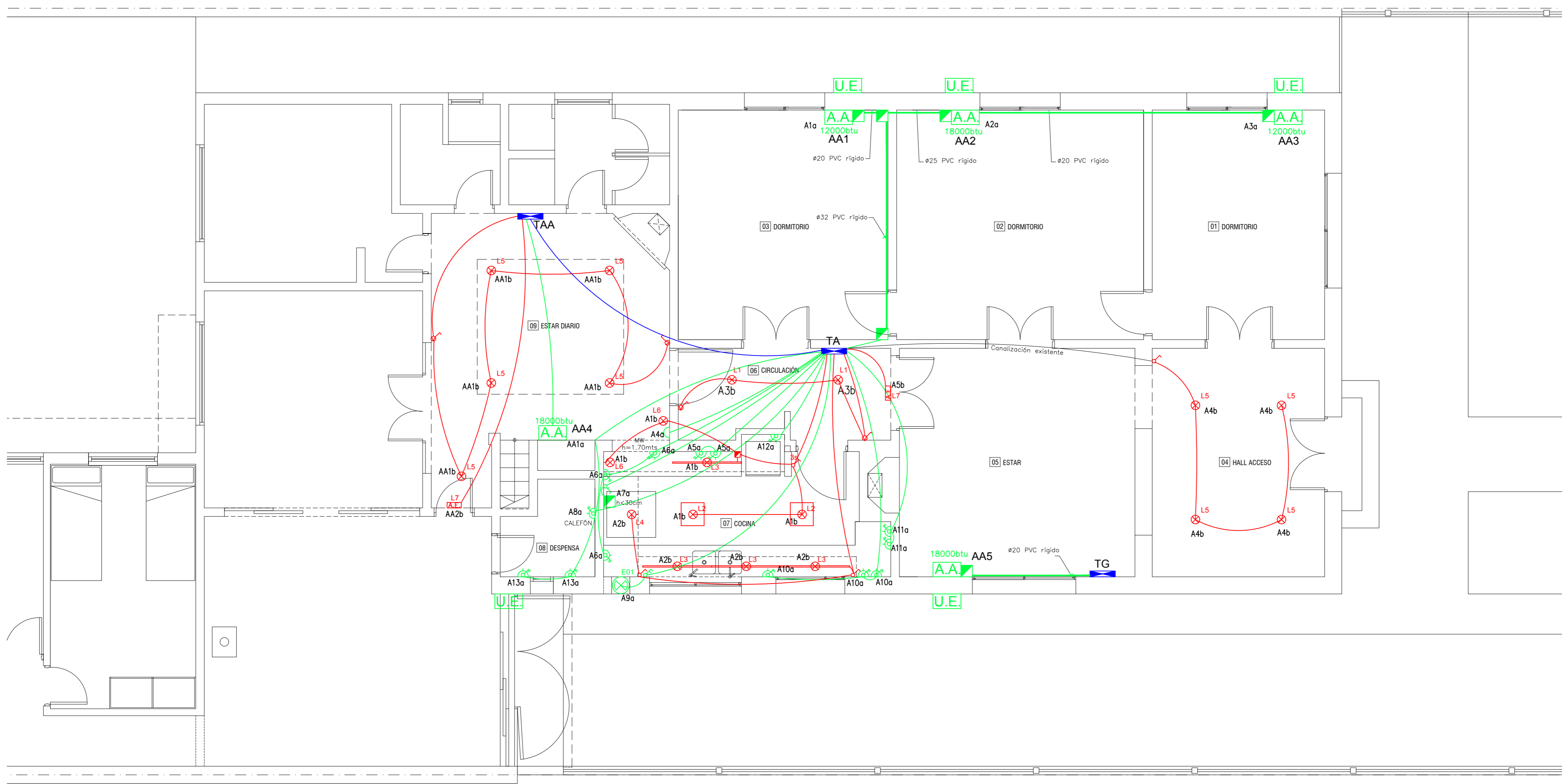


PLANTA

DESPIECE DE SIFON DE PILETA DOBLE
DE COCINA



	I. N. A. U. Departamento de Arquitectura		ARQUITECTO: A.YIM - G.VENOSA - V.MANTERO	TEC. SANITARIO: HECTOR AGUIRRE	LAMINA Nº: S01	
			AYTE. ARQ.: K.LASSO	TEC. ELECTRICISTA: A. BURMIDAD		
	SERVICIO: HOGAR LOS PEQUES		PLANO DE: SANITARIA			ESCALA: 1/50
	DIRECCION: BESNES E IRIGOYEN		OBSERVACIONES: MODALIDAD SISTEMA "LLAVE EN MANO"			FECHA: JUL/2018



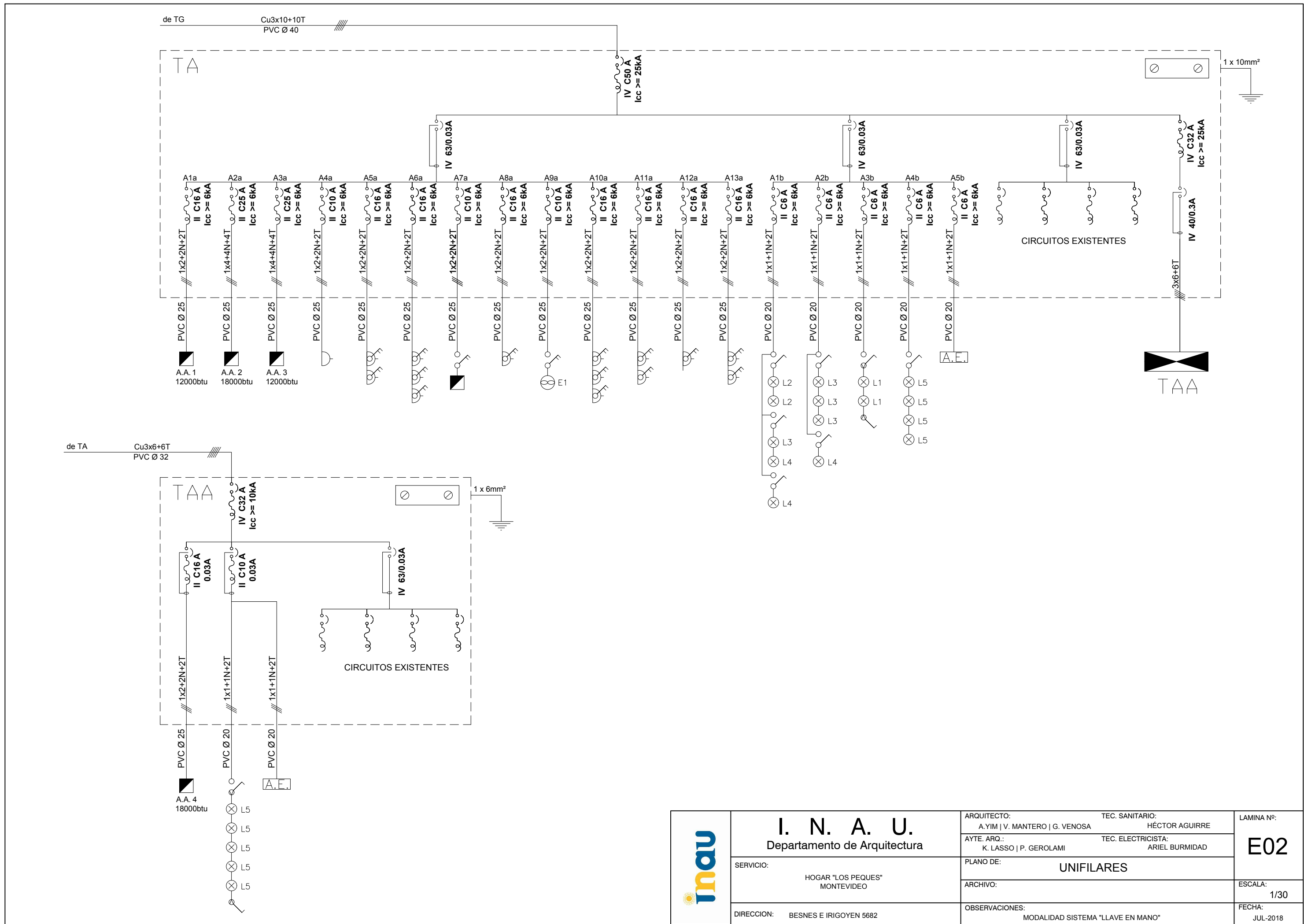
I. N. A. U.
Departamento de Arquitectura

SERVICIO: HOGAR "LOS PEQUES" MONTEVIDEO
DIRECCION: BESNES E IRIGOYEN 5882

ARQUITECTO: A.YIM | V. MANTERO | G. VENOSA
AYTE. ARQ.: K. LASSO | P. GEROLAMI
PLANO DE: PLANTA FUERZA MOTRIZ E ILUMINACIÓN
ARCHIVO:
OBSERVACIONES: MODALIDAD SISTEMA "LAVE EN MANO"

TEC. SANITARIO: HÉCTOR AGUIRRE
TEC. ELECTRICISTA: ARIEL BURMIDAD

LAMINA Nº: **E01**
ESCALA: 1/50
FECHA: JUL-2018



	<h1>I. N. A. U.</h1> <p>Departamento de Arquitectura</p>	ARQUITECTO: A.YIM V. MANTERO G. VENOSA	TEC. SANITARIO: HÉCTOR AGUIRRE	LAMINA Nº: E02
	SERVICIO: HOGAR "LOS PEQUES" MONTEVIDEO	AYTE. ARQ.: K. LASSO P. GEROLAMI	TEC. ELECTRICISTA: ARIEL BURMIDAD	ESCALA: 1/30
	DIRECCION: BESNES E IRIGOYEN 5682	PLANO DE: UNIFILARES	OBSERVACIONES: MODALIDAD SISTEMA "LLAVE EN MANO"	FECHA: JUL-2018