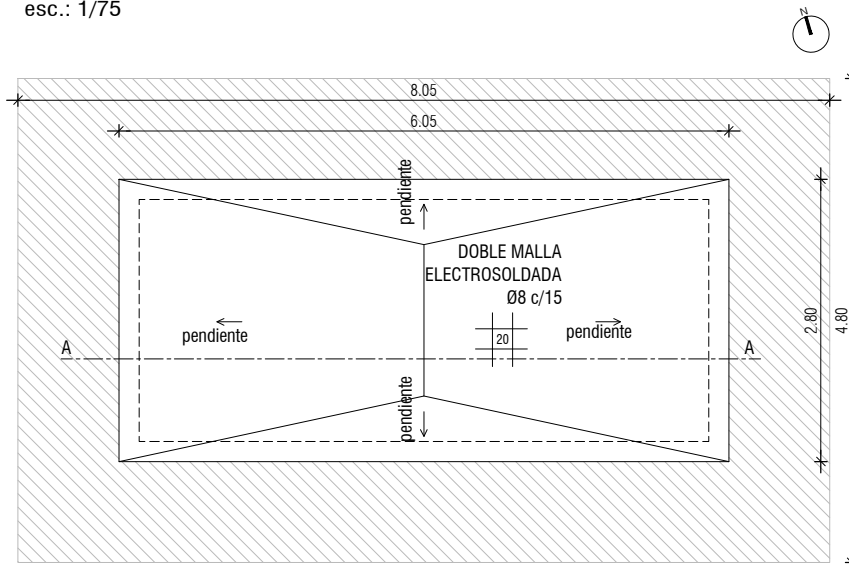
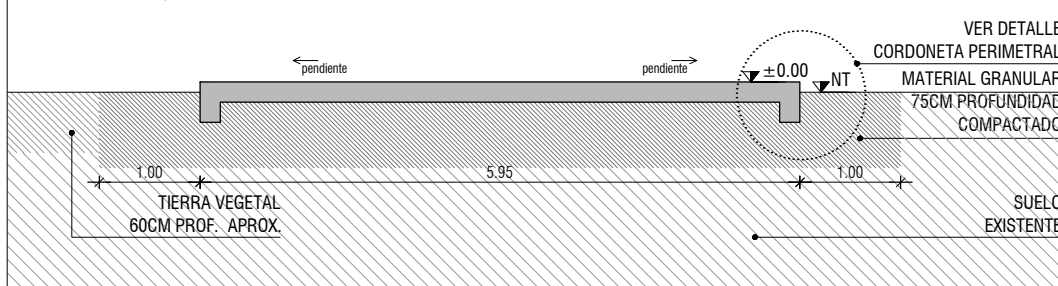


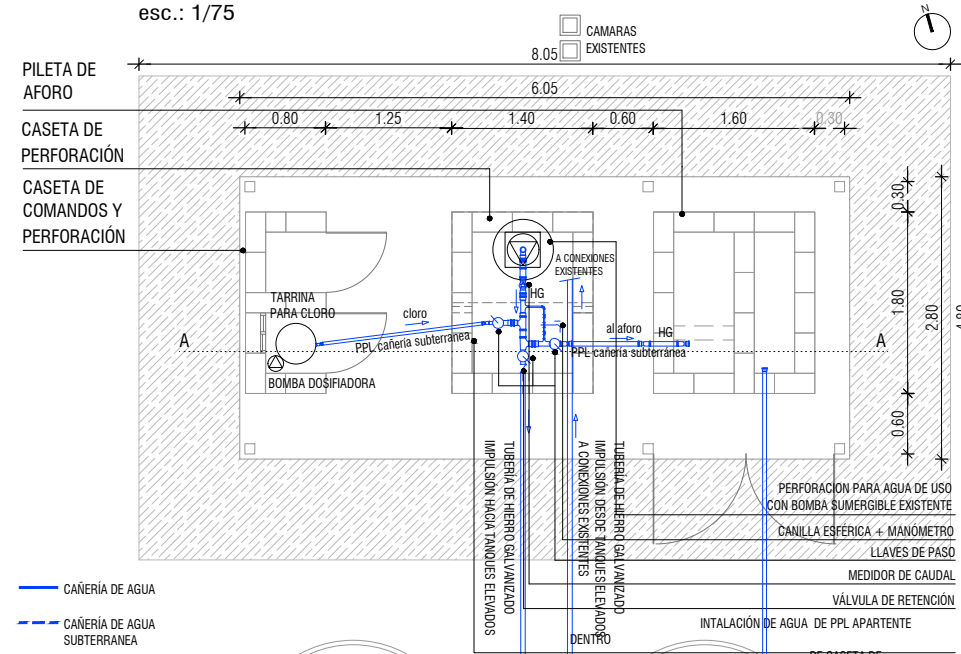
PLANTA ESTRUCTURA
esc.: 1/75



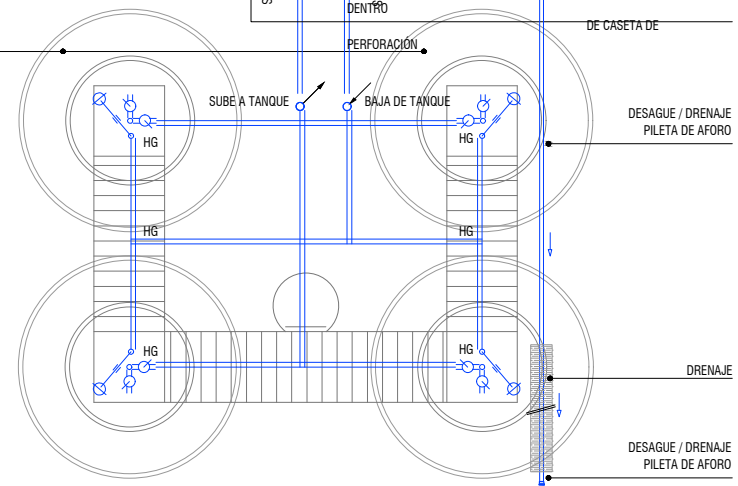
CORTE AA BASE
esc.: 1/75



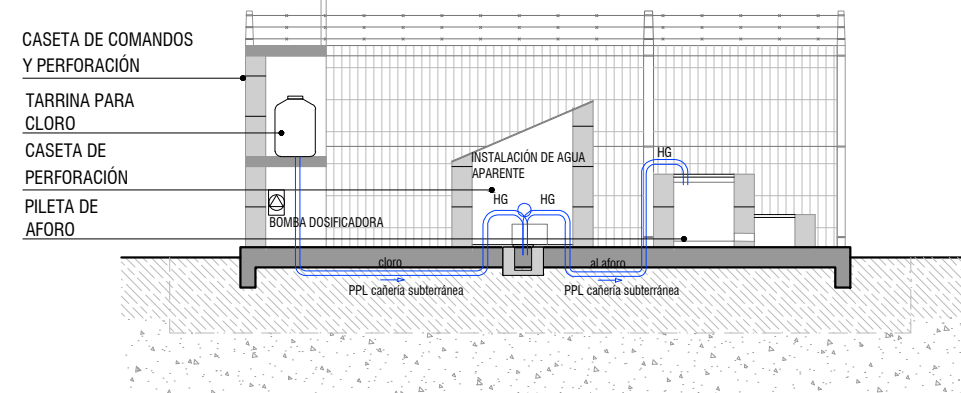
PLANTA SANITARIA
esc.: 1/75



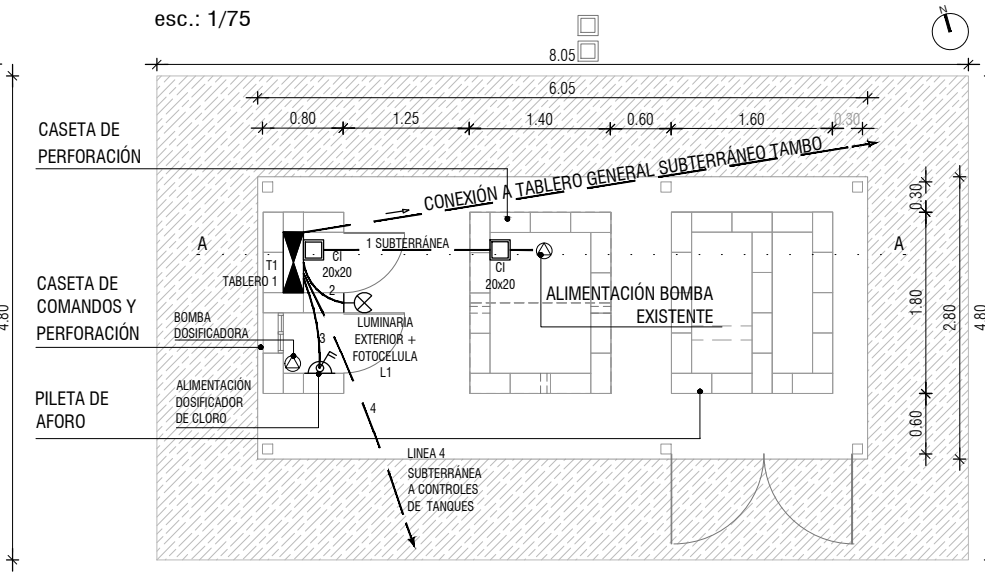
EJEMPLO PARA 4 TANQUES ELEVADOS DE 10.000L OPCION 2



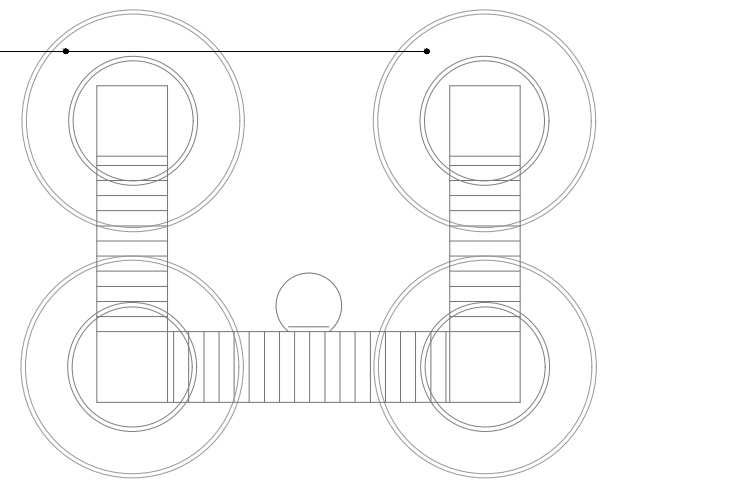
CORTE AA
esc.: 1/75



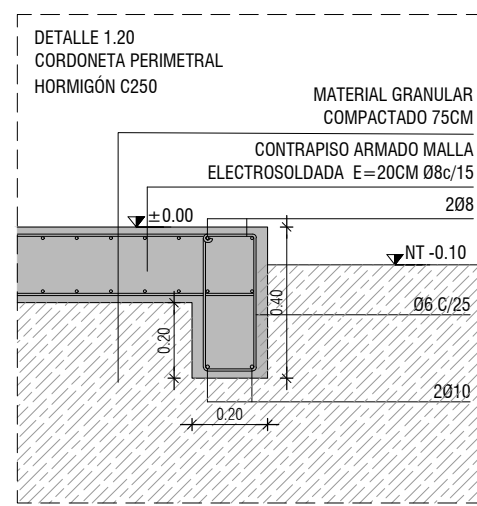
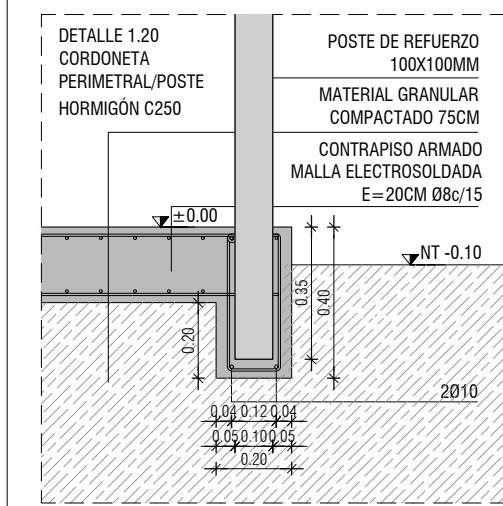
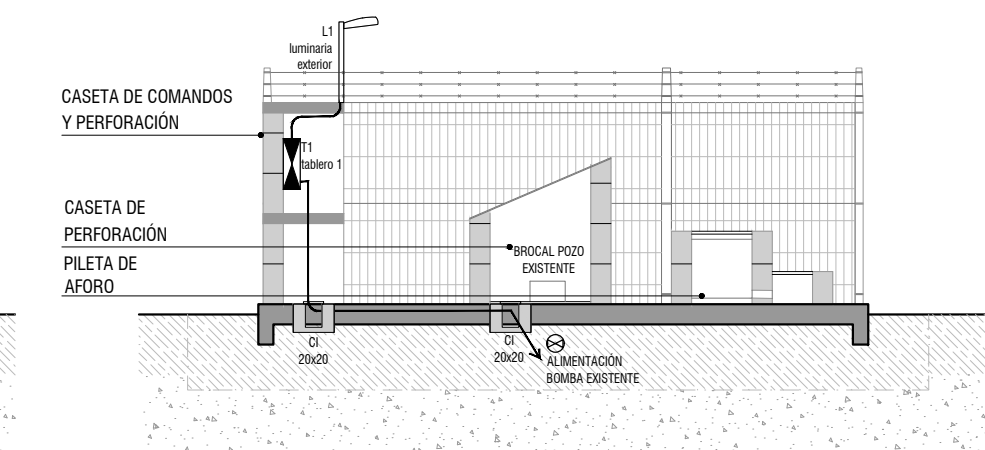
PLANTA INST. POTENCIA E ILUMINACIÓN
esc.: 1/75



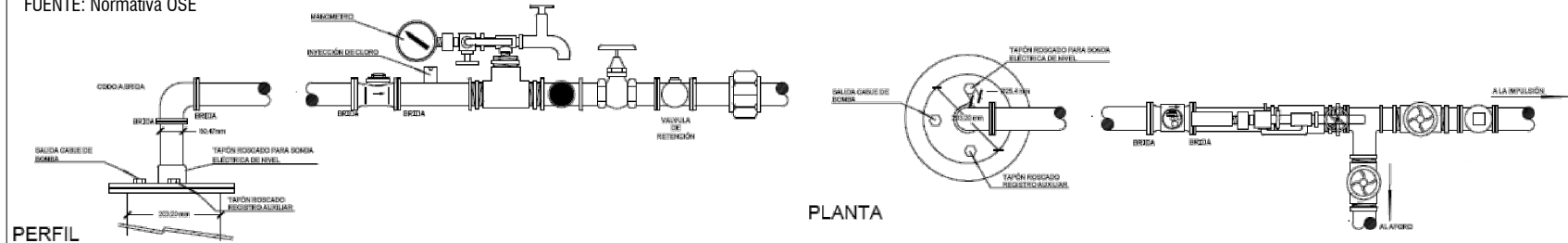
EJEMPLO PARA 4 TANQUES ELEVADOS DE 10.000L OPCION 2



CORTE AA
esc.: 1/75



DETALLE FUENTE: Normativa OSE



NOTA: TODAS LAS MEDIDAS SE RECTIFICARÁN EN OBRA



UNIVERSIDAD DE LA REPÚBLICA
DIRECCIÓN GENERAL DE ARQUITECTURA

DIRECTOR: ARQ. J. PEDRO URRUZOLA	SERVICIO: FACULTAD DE VETERINARIA	LAM. N°: L03
PROYECTO: ARQ. DANIEL CALZADA	UBICACION: IPAV	ESCALA: 1/75
EQUIPO: ARQ. CRISTINA BONIFACIO ARQ. MAGDALENA CETRULO ARQ. AGUSTINA PAREJA ARQ. MARIA VICTORIA PUPPO	DESCRIPCION: INTALACIONES ESTRUCTURA-SANITARIA-ELECTRICA	FECHA: ABRIL 2018