

PLANILLA VIGAS

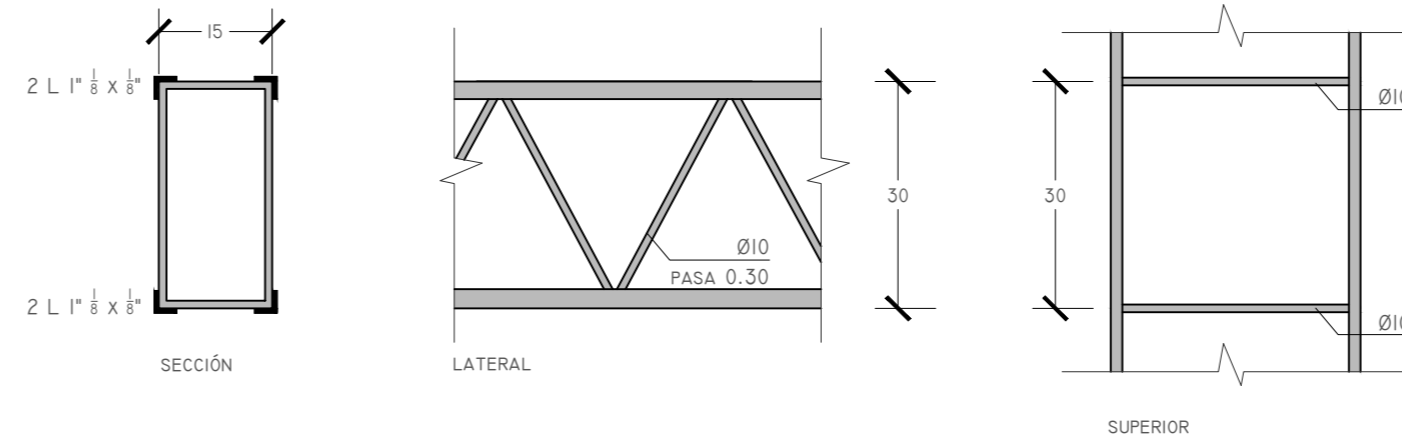
VIGA	LUZ cálculo (cm)	b (cm)	H (cm)	ARMADURA LONGITUDINAL						ESTRIBOS	OBSERVACIONES
				s	t	m	E	q	F der.		
001	265	30	30							06c/25	
002	305	30	30							06c/25	
003	355	30	30							06c/25	
004	305	30	30							06c/25	
005	265	30	30							06c/25	
006	420	30	30							06c/25	
007	410	30	30							06c/25	
008	410	30	30							06c/25	
009	410	30	30							06c/25	
010	410	30	30							06c/25	
011	420	30	30							06c/25	
012	350	20	30							06c/15	
013	350	20	30							06c/15	
014	265	20	30							06c/25	
015	265	20	30							06c/25	
016	420	30	30							06c/25	
017	410	30	30							06c/25	
018	410	30	30							06c/25	
019	410	30	30							06c/25	
020	410	30	30							06c/25	
021	420	30	30							06c/25	
022	305	30	30							06c/25	
023	355	30	30							06c/25	
024	305	30	30							06c/25	
051	310	30	30							06c/25	
052	310	30	30							06c/25	
053	130	35	30							06c/15	
054	130	35	30		90	2N8	100			06c/25	
055	250	35	30							06c/25	
056	240	35	30							06c/25	
057	130	35	30							06c/25	
058	260	20	30							06c/25	
059	250	20	30		90	3N8	120			06c/25	
060	370	20	30							06c/25	
061	250	20	30							06c/25	
101	265	20	30							06c/25	
102	305	20	30							06c/25	
103	355	20	30							06c/25	
104	305	20	30							06c/25	
105	265	20	30							06c/25	
106	420	20	30							06c/20	
107	410	20	30							06c/20	
108	410	20	30							06c/20	
109	410	20	30							06c/20	
110	410	20	30							06c/20	
111	420	20	30							06c/20	
112	265	20	30							06c/25	
113	420	20	30							06c/25	
114	410	20	30							06c/25	
115	410	20	30							06c/25	
116	410	20	30							06c/25	
117	410	20	30							06c/25	
118	420	20	30							06c/25	
119	305	20	30							06c/25	
120	355	20	30							06c/25	
121	305	20	30							06c/25	
151	310	20	30							06c/25	
152	310	20	30							06c/25	

planilla continúa

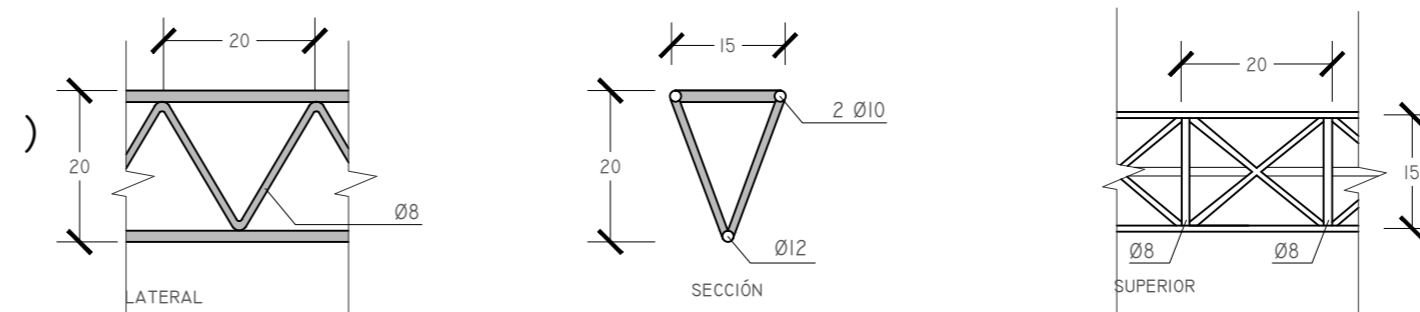
PLANILLA VIGAS cont.

VIGA	LUZ cálculo (cm)	b (cm)	H (cm)	ARMADURA LONGITUDINAL						ESTRIBOS	OBSERVACIONES
				s	t	m	E	q	F der.		
153	130	20	30							06c/25	
154	250	20	30							06c/25	
155	240	20	30							06c/25	
156	250	20	30							06c/25	
157	370	20	30							06c/25	
158	260	20	30							06c/25	

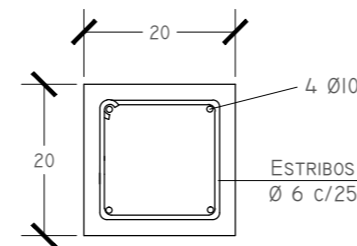
DETALLE VIGAS RETICULADAS ESC. 1/10



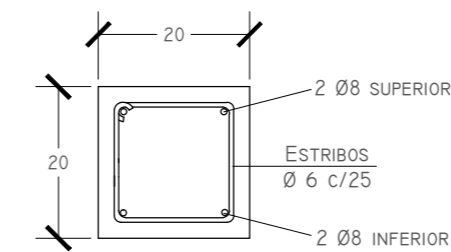
DETALLE CORREAS ESC. 1/10



DETALLE PILAR DE TRABA ESC. 1/10



DETALLE VIGA CARRERA ESC. 1/10



LAS CARRERAS EN EL SENTIDO DE LA PENDIENTE SEGUIRÁN LA DIRECCIÓN DE LA MISMA Y SE PREVEERÁN Ø6 PARA ATAR LAS CORREAS.

PLANILLA PILARES

NIVEL P.B.	Sección	PILARES				
		P1	P2	P3	P4	Ptr
Fundación	Ø long.	015 x 030	015 x 030	015 x 030	015 x 030	020 x 020
	Estribos	06 c/12	06 c/12	06 c/12	06 c/12	06 c/15
Fundación	Base x x y	065 x 130	065 x 130	065 x 130	065 x 130	080 x 080
	h	030	030	030	030	030
	Ø x	6 N10 c/23	6 N10 c/23	6 N10 c/23	6 N10 c/23	4 N10 c/22
	Ø y	4 N10 c/17	4 N10 c/17	4 N10 c/17	4 N10 c/17	4 N10 c/22
Observaciones	En junta de dilatación: Base x x y 050 x 100 h 030 Ø x 5 N10 c/21 Ø y 3 N10 c/18		En junta de dilatación: Base x x y 105 x 080 h 030 Ø x 4 N10 c/22 Ø y 5 N10 c/22			

NOTAS:

RESISTENCIAS MÍNIMAS
 HORMIGÓN: C 20, fck=20 MPa, UNIT 972 Y UNIT 101.
 ACERO TRATADO: INDICADO N, fyk=420 MPa, UNIT 943, 968 Y 971.
 ACERO COMUN: INDICADO Ø, fyk=240 MPa, UNIT 34 Y UNIT 179.

NOTA
 TODAS LAS MEDIDAS SERÁN VERIFICADAS EN OBRA.

RECUBRIMIENTOS (inferior y superior)
 Losas 2 cm.
 En general 2 cm.

NOTACION DE PILARES
 ■ PILAR QUE NACE
 ■ PILAR QUE CONTINUA
 □ PILAR QUE TERMINA

COMANDO GENERAL DEL EJERCITO

BRIGADA DE INGENIEROS N°1
 DEPARTAMENTO TECNICO

Cho. CARRASCO - Km 17.500 - PASO CARRASCO

UNIDAD: BN.I.N°3 UBICACION: MONTEVIDEO

OBRA: ALOJAMIENTO P.S

CONTIENE: ESTRUCTURA - PLANILLAS Y DETALLES

N°PLANO: 25971 SUSTITUYE A: --

ESCALA/S: 1/10

FECHA: Setiembre, 2016 DIBUJANTE: Paula Ciarán

TECNICO: Arq. Fabián Otero

Vº Bº JEFE DEPTO. TECNICO: Arq. Alejandro Estevez