

# CARPINTERÍA

Lámina:

B05-INV-A-342

Universidad de la República  
Dirección General de Arquitectura  
Director: Arq. Juan Pedro Urruzola

Proyecto: Arq. Álvaro Cayón

Obra  
Edificio Investigación  
Facultad de Veterinaria Ruta 8 y 102

TIPO	C7-B05-INV	CANT.	6
FEBRERO 2017			
SUSTITUYE			-

UBICACIÓN : BAÑOS BLOQUE A, B Y C.

DESCRIPCIÓN : PLACARD CON MARCO CON 1 PUERTA BATIENTE DERECHA.

ESCALA 1/25

**NOTAS:**

TIPO: Placard con marco con 1 puerta batiente de madera.

CANTIDAD: 6 unidades.

MARCO: Madera semidura para pintar.

HOJA: Placas de MDF espesor 20mm., terminación melamínico en ambas caras. Hojas canteadas en todo su perímetro, color a determinar.

**ACCESORIOS:**

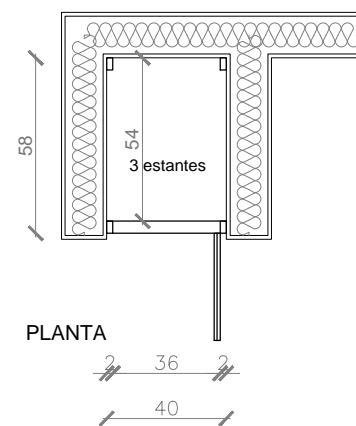
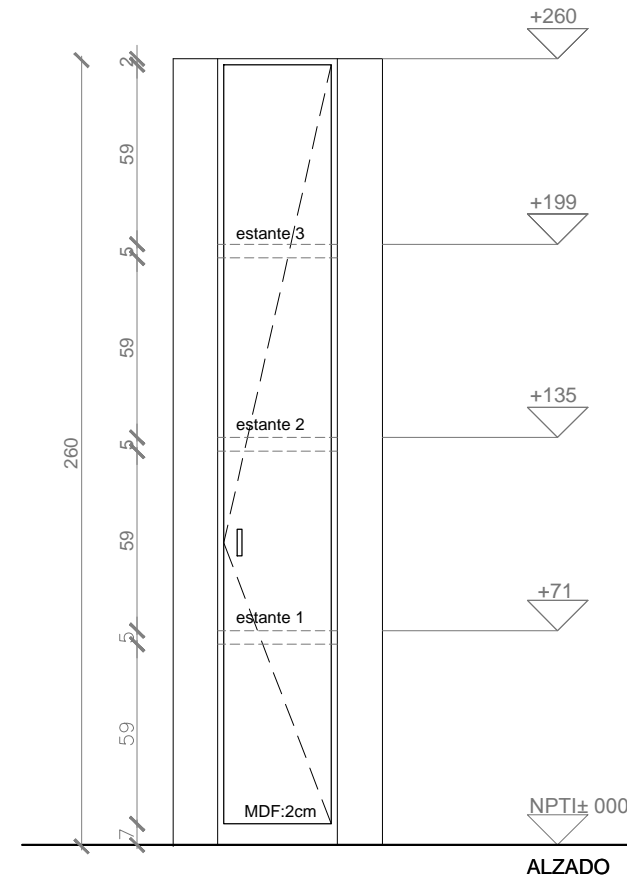
- \* Estantes: Tableros de finger jointed de eucalipto de 45mm. de espesor.
- \* Tiradores metálicos y cerraduras de seguridad. Cierre mediante llave tipo "Star", a razón de 1 por cada puerta.
- \* Herrajes de accionamiento y movimiento de buena calidad.

**OBSERVACIONES:**

3 estantes.

SE DEBERÁN VERIFICAR LAS DIMENSIONES EN OBRA.

MEDIDAS EN CENTIMETROS (CM)



DIRECTOR ARQ. JUAN PEDRO URRUZOLA	SERVICIO <b>INVESTIGACIÓN</b>	ESCALA 1/25
PROYECTO ARQ. ÁLVARO CAYÓN	Facultad de Veterinaria Ruta 8 y 102	FECHA FEBRERO-2017