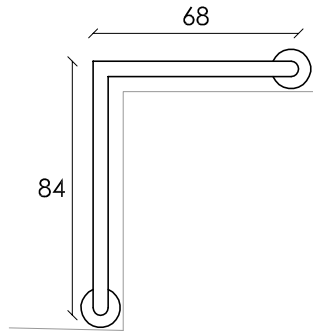


# PLANILLA DE HERRERIA

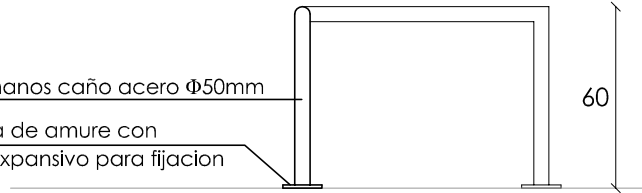
TIPO: H1	CANTIDAD: 01	ESCALA:	UBICACION: ACCESO PRINCIPAL	DESCRIPCION:
----------	--------------	---------	-----------------------------	--------------

BARANDA TIPO 1



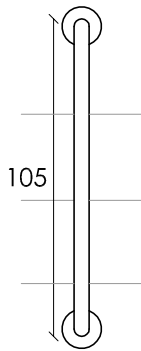
PLANTA

Pasamanos caño acero  $\Phi 50\text{mm}$   
 platina de amure con  
 taco expansivo para fijacion



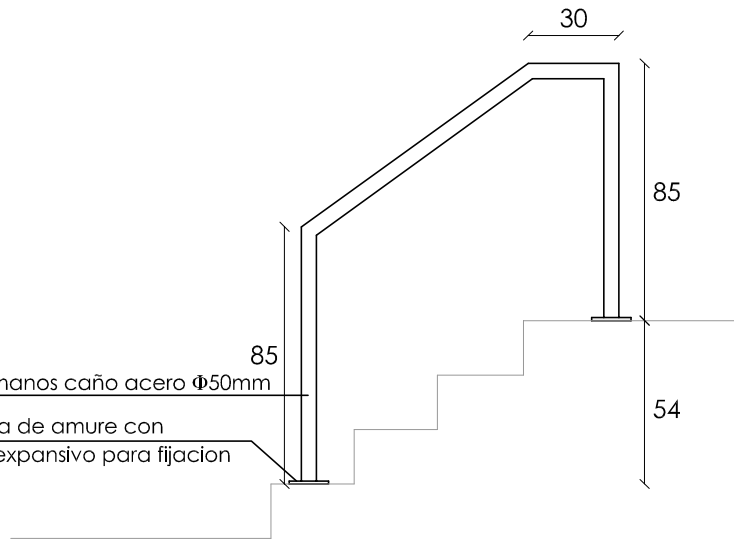
VISTA FRONTAL

BARANDA TIPO 2



PLANTA

Pasamanos caño acero  $\Phi 50\text{mm}$   
 platina de amure con  
 taco expansivo para fijacion



VISTA LATERAL

OBSERVACIONES: TODAS LAS MEDIDAS Y CANTIDADES SE VERIFICARÁN EN OBRA

COTAS EN CM

CANTIDAD	01	UBICACION: ACCESO PRINCIPAL
MATERIAL	CAÑO REDONDO DE ACERO INOX. (diam. 5 cm)	
TERMINACION		
OBSERVACIONES	PLATINAS PARA AMURE CON TACOS EXPANSIVOS DE 8mm (4 TACOS POR PLATINA)	