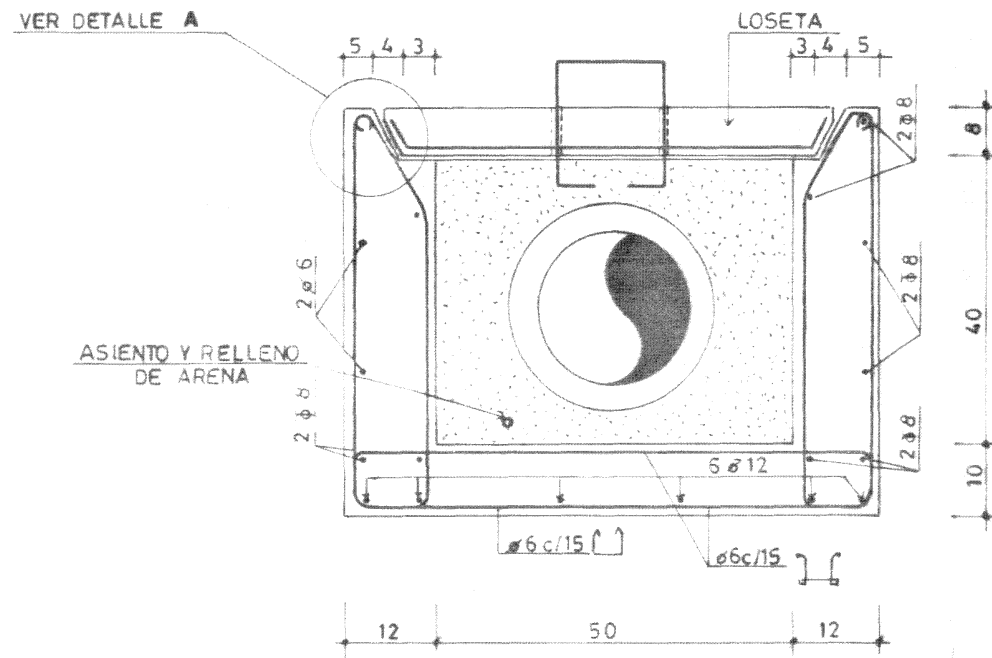
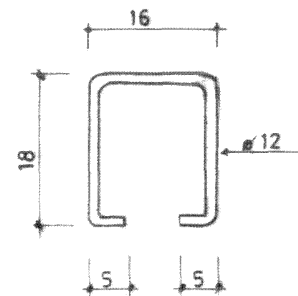


# VIGA

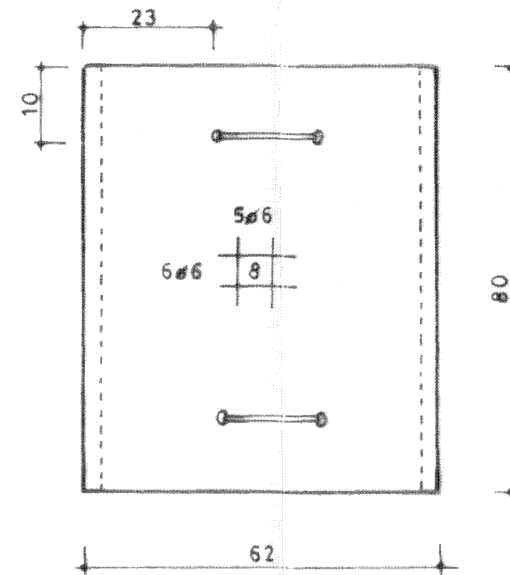
SECCION TRANSVERSAL  
ESC. 1:100



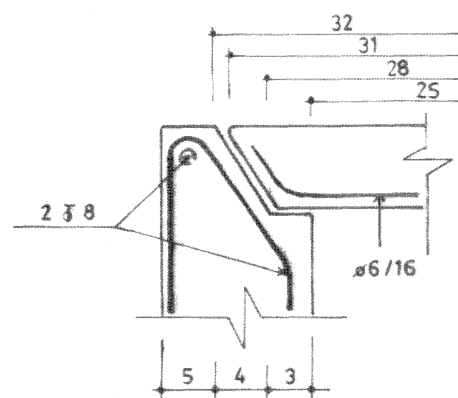
AGARRADERA  
ESC. 1:10



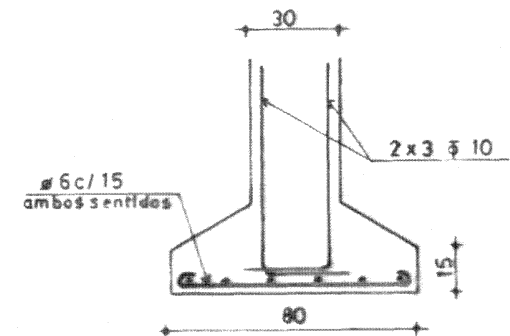
DETALLE LOSETA



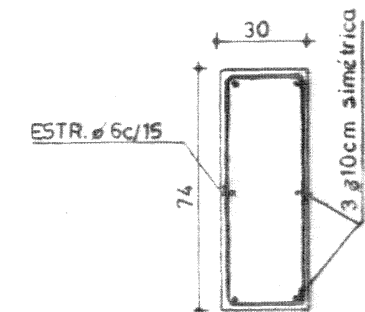
DETALLE A



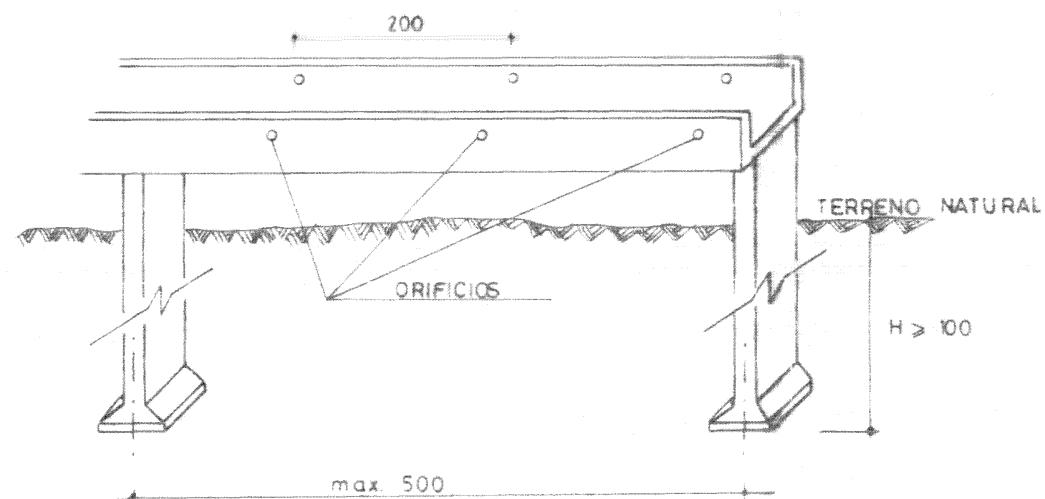
PATIN DE FUNDACION  
ESC. 1:100



PILAR SECCION TRANSVERSAL



PERSPECTIVA  
S/E



## NOTAS

- MATERIALES: HORMIGON C. 200 (NORMA UNIT).  
ACERO TRATADO  $\sigma_{FL} = 4200 \text{ Kg/cm}^2$ .  
ACERO ESTRUCTURAL  $\sigma_{FL} = 2400 \text{ Kg/cm}^2$ .
- LONGITUD MAXIMA DE CRUCE 20 mts.
- LA PROTECCION SE CONTINUARA COMO MINIMO CUATRO METROS DENTRO DEL TERRENO EN CADA UNA DE LAS MARGENES DE LA CAÑADA
- LOS ORIFICIOS ESTAN PREVISTOS PARA EL CASO EN QUE LA UDE HORMIGON SEA PREFABRICADA Y HAYA QUE LINGARLA.
- LOS PILARES Y LA U DE HORMIGON LLEVARAN LOS HIERROS DE ESPERA QUE SEAN NECESARIOS.
- SALVO INDICACION EN CONTRARIO LAS MEDIDAS SE INDICAN EN CENTIMETROS.

ESTE PLANO SUSTITUYE AL PLANO N° 30854 Y AL PLANO N° 26798

	ADMINISTRACION DE LAS OBRAS SANITARIAS DEL ESTADO	
	CONDUCCION DE LIQUIDOS A PRESION	
DEPARTAMENTO TECNICO	PLANO GENERAL SOPORTE REFORZADO PARA TUBERIAS EN CRUCE DE CAÑADAS	
p.a. A. Ramirez GERENTE	INGENIERO	DEBUTANTE
	INGENIERO	JEFE SALA DE DIBUJO
	ASISTENTE TECNICO	JEFE DIBUJO Y ARCHIVO
		DICIEMBRE DE 1990
		ESCALA:
		31144