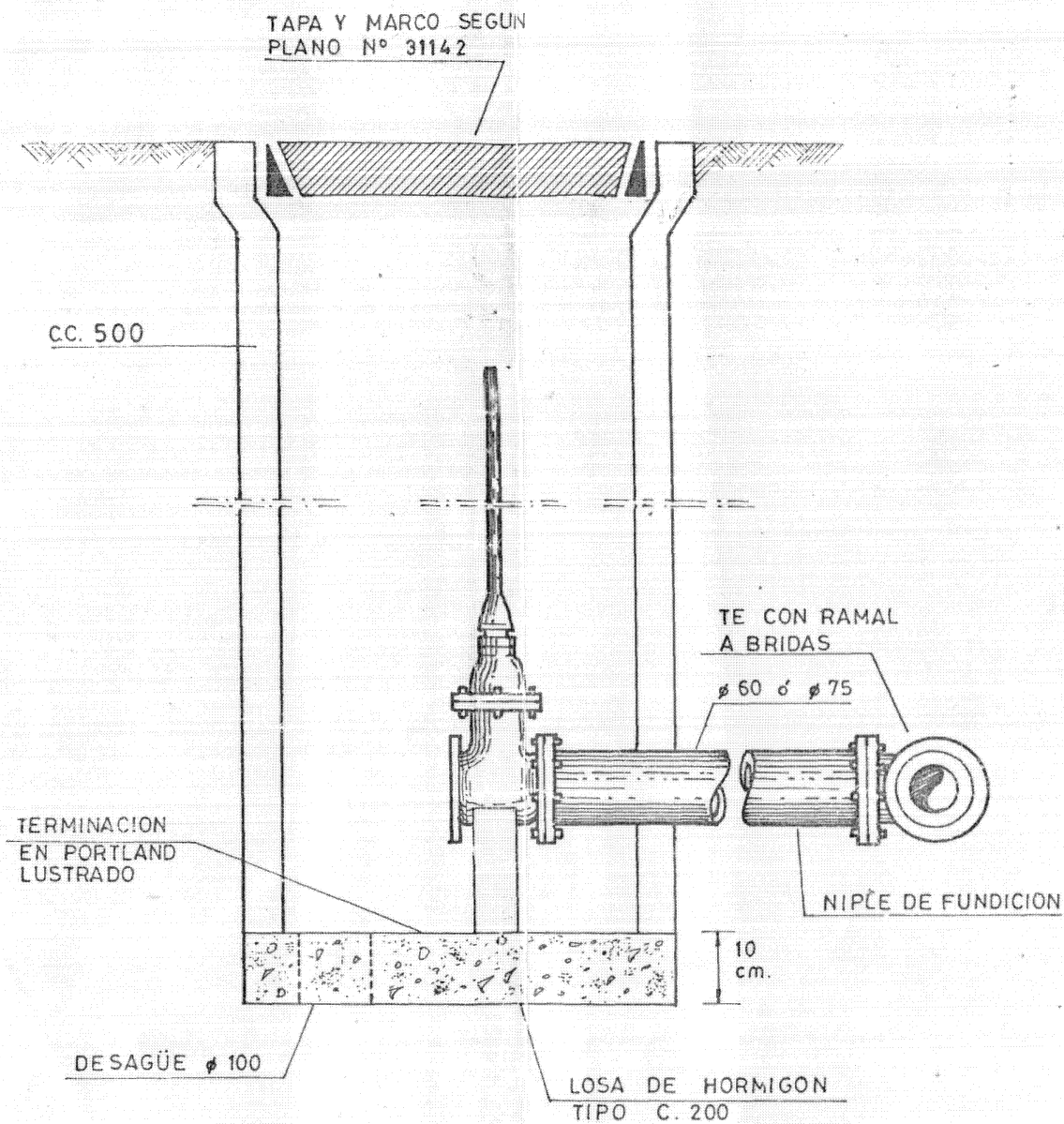
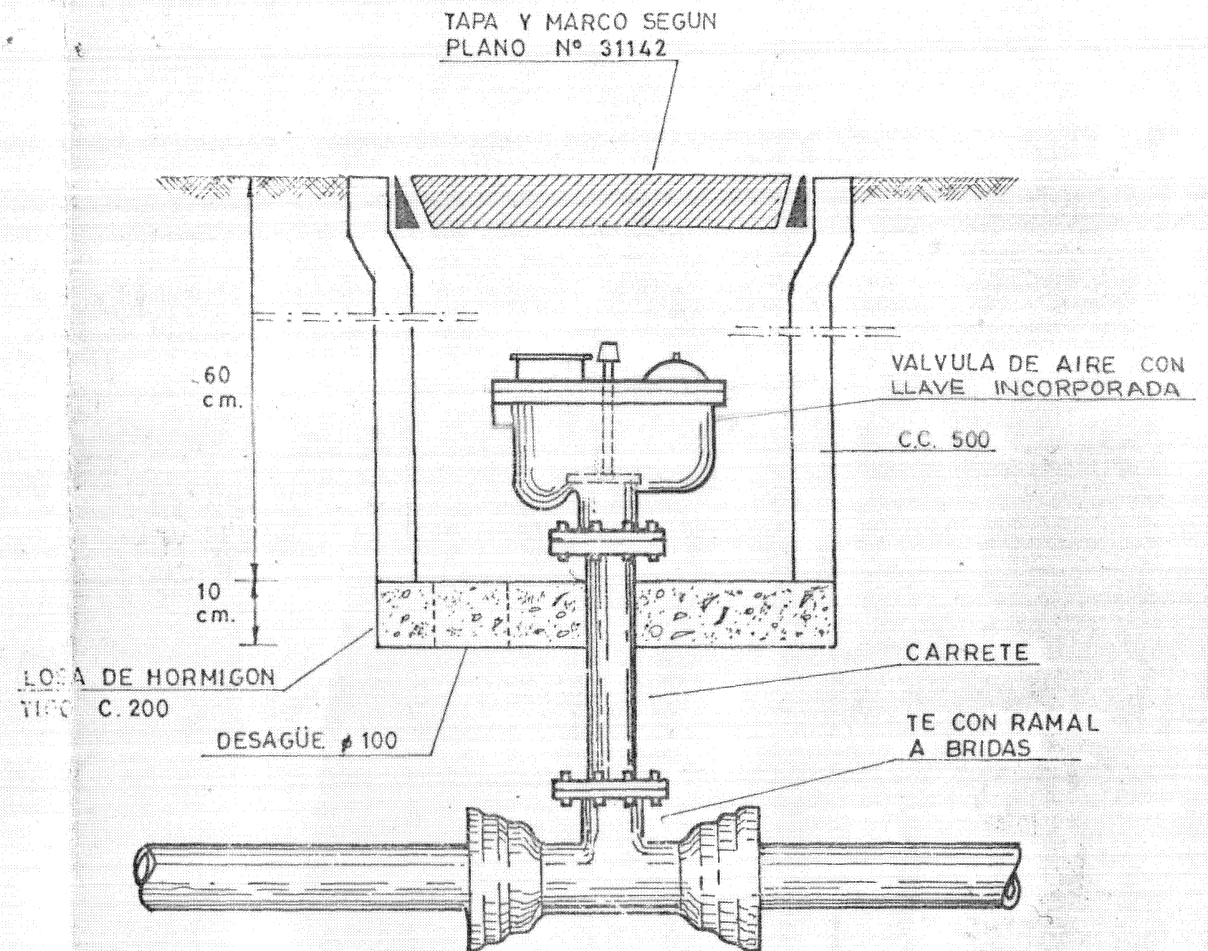


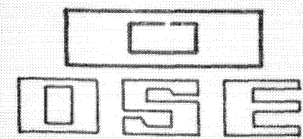
# CAMARA DE DESAGÜE



# CAMARA DE VALVULA DE AIRE



ESTE PLANO ES UNA VARIANTE DEL PLANO N° 31141 PARA VALVULA DE AIRE CON LLAVE INCORPORADA



ADMINISTRACION DE LAS OBRAS SANITARIAS DEL ESTADO

CONDUCCION DE LIQUIDOS A PRESION

PLANO GENERAL  
CAMARAS PARA VALVULA DE  
AIRE Y DESAGÜE.

DEPARTAMENTO  
TECNICO

GERENTE

INGENIERO  
INGENIERO  
ASISTENTE TECNICO

DIBUJANTE  
JEFE SALA DE DIBUJO  
JEFE DIBUJO Y ARCHIVO

DICIEMBRE DE 1950  
ESCALA:  
3 1 1 1/4