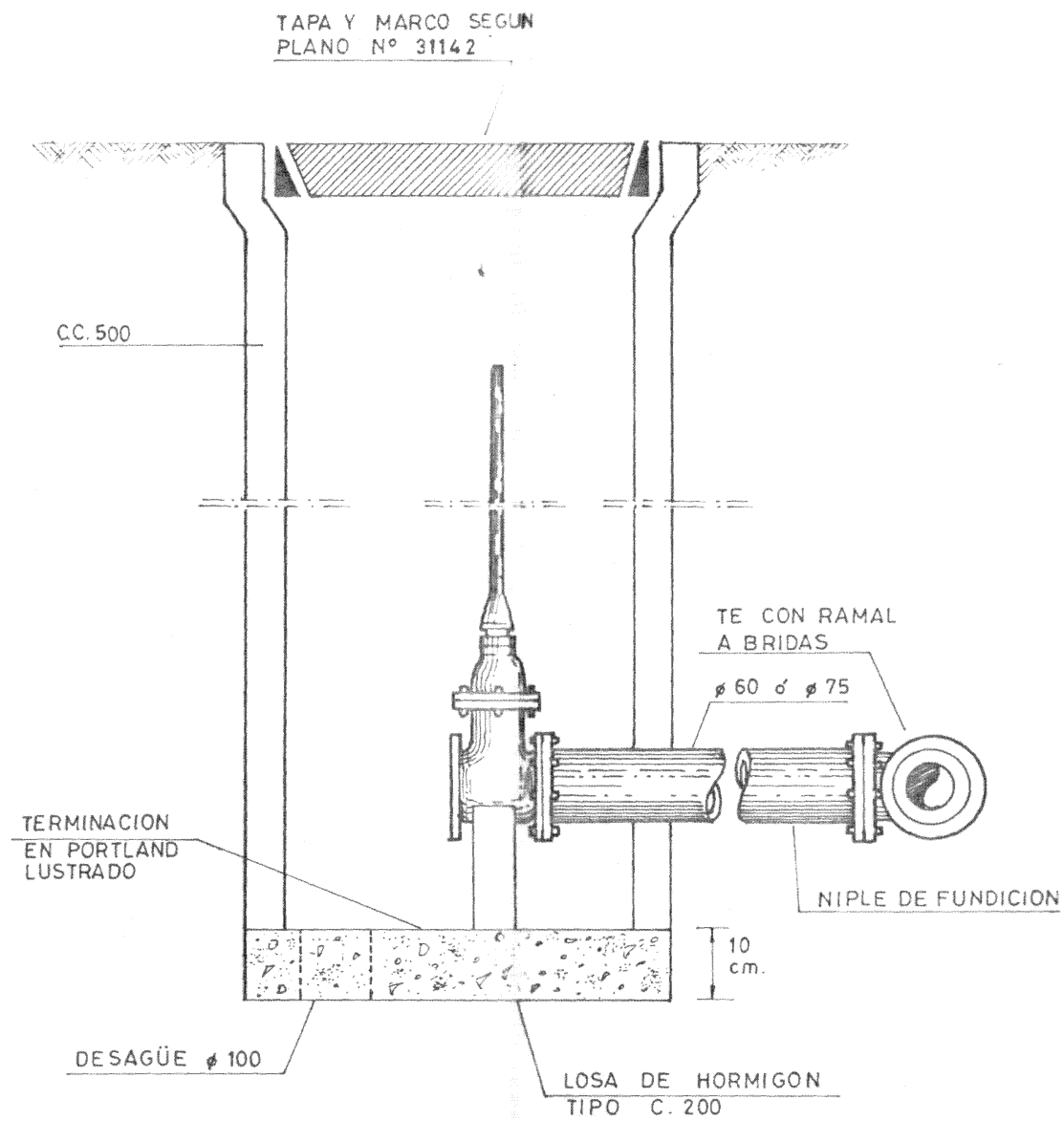
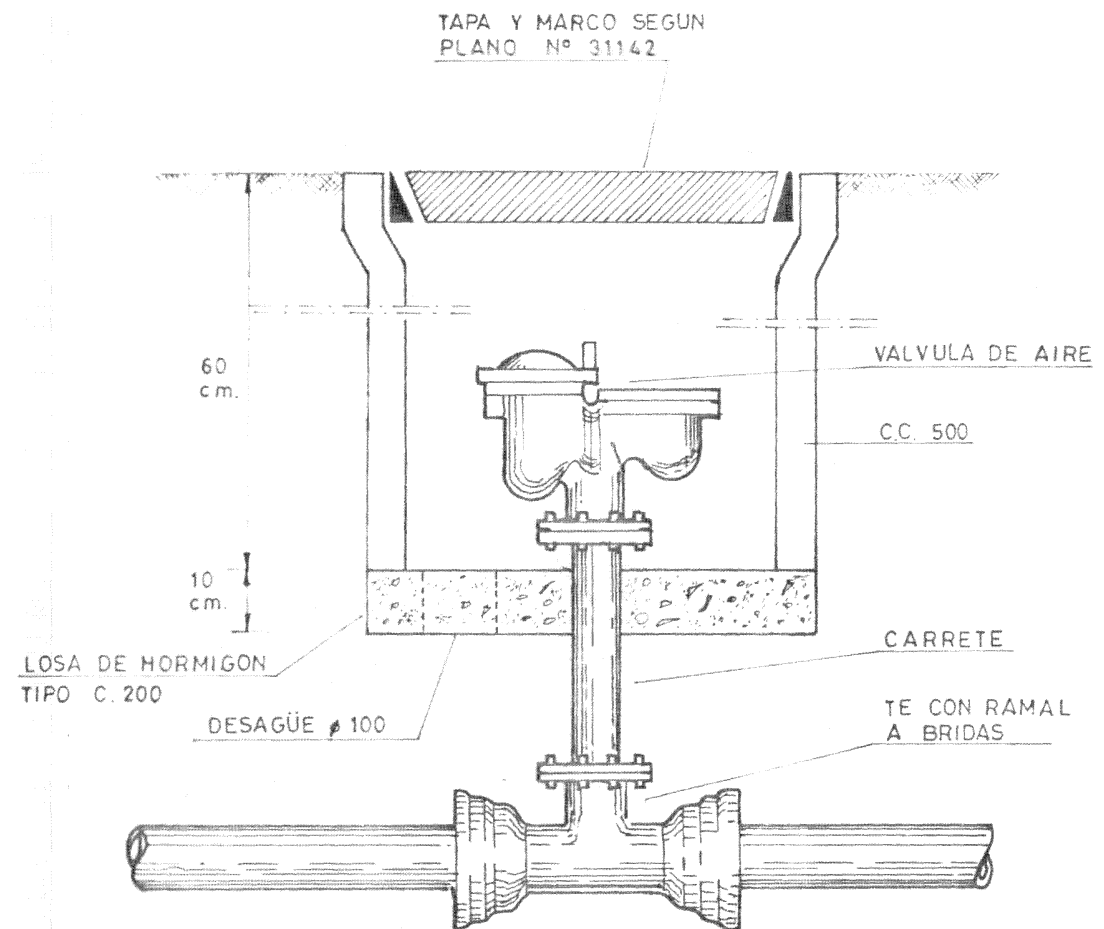


CAMARA DE DESAGÜE



CAMARA DE VALVULA DE AIRE



ESTE PLANO SUSTITUYE AL PLANO N° 24983

	ADMINISTRACION DE LAS OBRAS SANITARIAS DEL ESTADO		
	CONDUCION DE LIQUIDOS A PRESION		
PLANO GENERAL CAMARAS PARA VALVULA DE AIRE Y DESAGÜE.			
DEPARTAMENTO TECNICO p.a. A. Fama GERENTE	INGENIERO	DIBUJANTE <i>J. L. Guerrero</i>	DICIEMBRE DE 1990
	INGENIERO <i>José Luis Guerrero</i>	JEFE SALA DE DIBUJO	ESCALA:
	ASISTENTE TECNICO	JEFE DIBUJO Y ARCHIVO	3 1 1 4 1