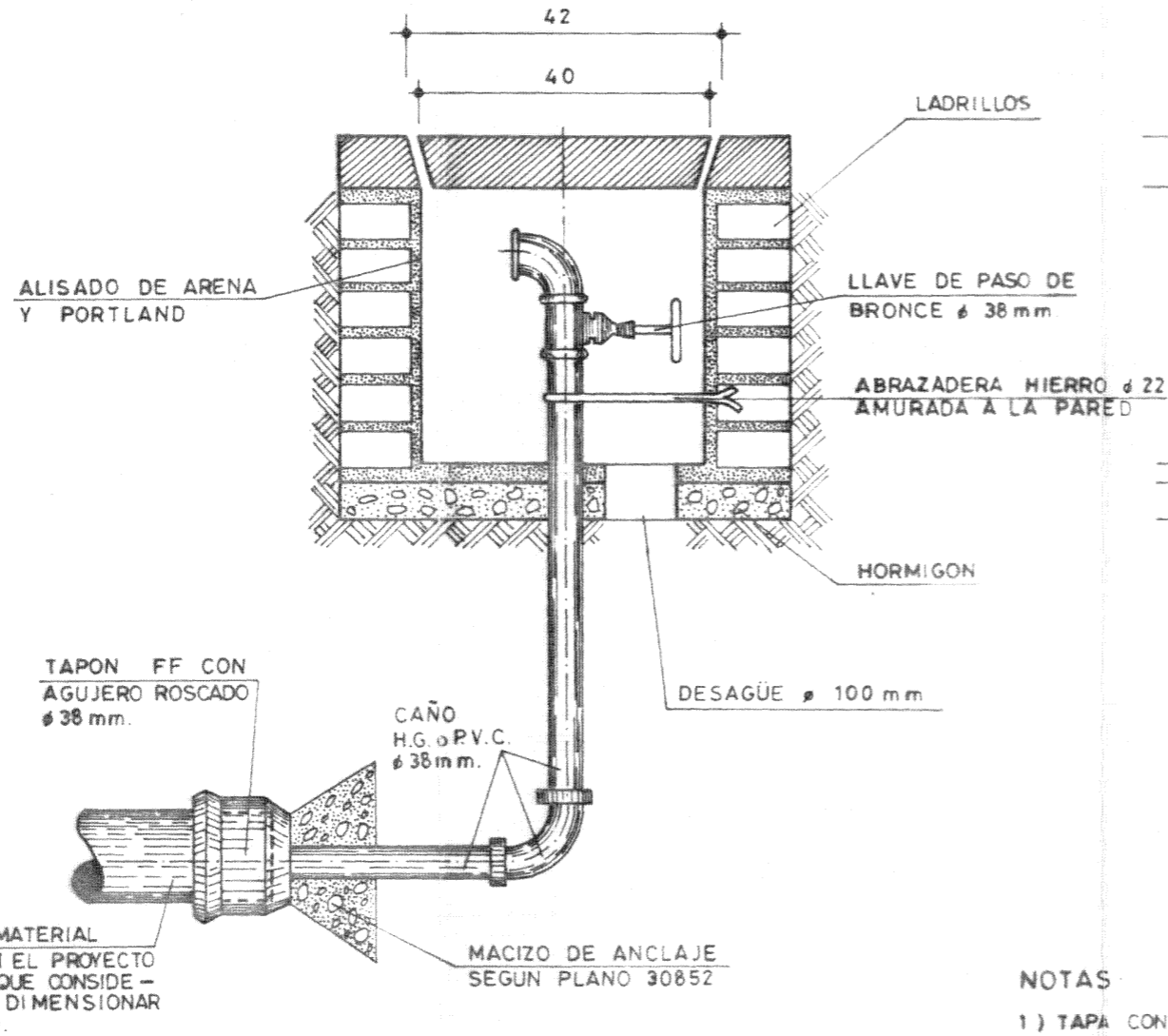
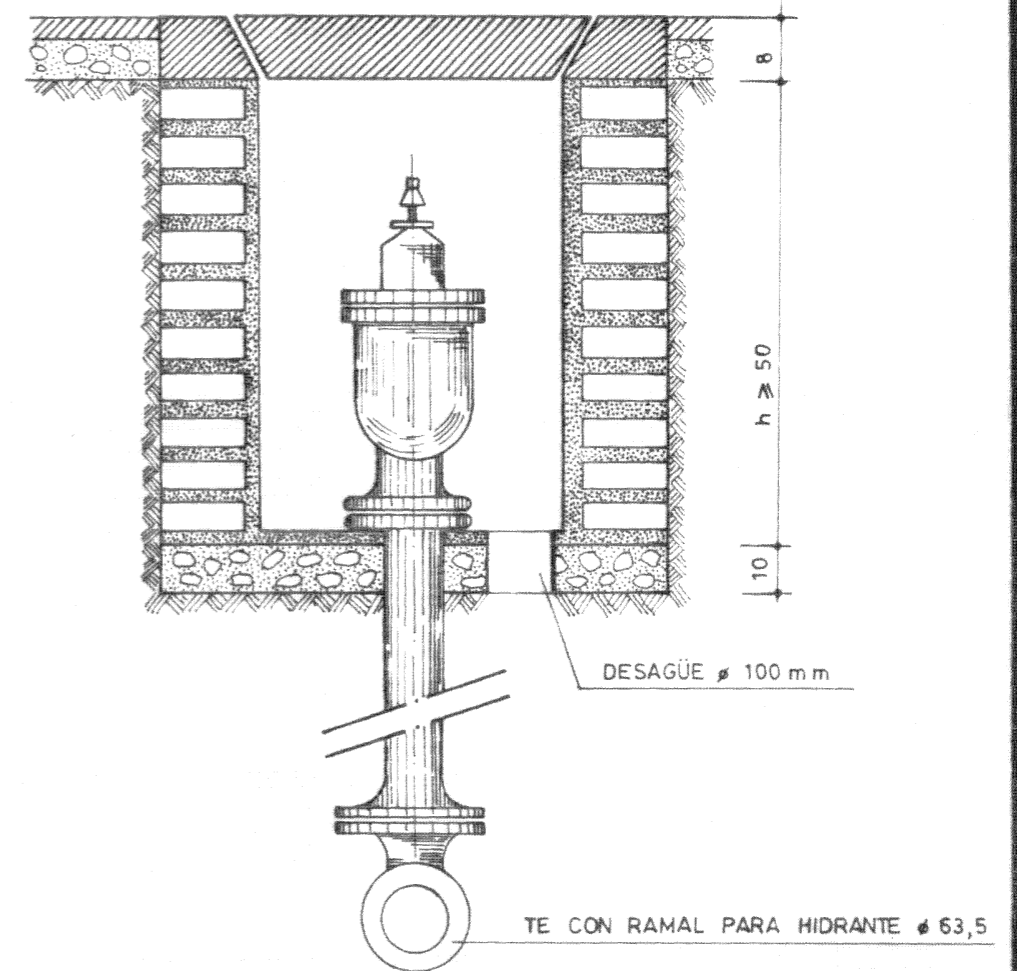


CORTE DE CAMARA CON BOCA DE DESCARGA PROVISORIA.



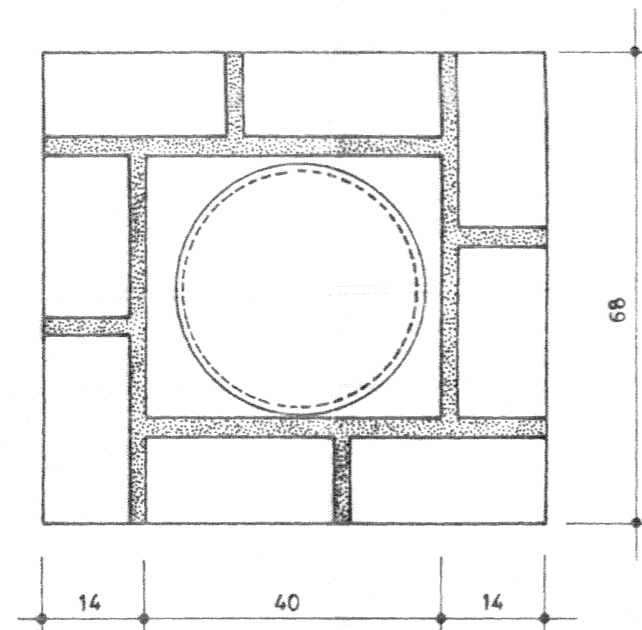
CORTE DE CAMARA CON HIDRANTE



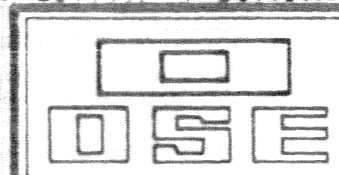
NOTAS

- 1) TAPA CON MARCO DE FUNDICION DEL TIPO SEGUN PLANO N° 31142.
- 2) TODAS LAS PIEZAS DEL H.G. BAJO TIERRA, DEBERAN PROTEGERSE CON DOS CAPAS DE MATERIAL ASFALTICO Y VELO DE VIDRIO O CON MORTERO DE ARENA Y PORTLAND.
- 3) EL MURO DE MAMPOSTERIA PUEDE SUSTITUIRSE POR LOSETAS DE HORMIGON DE 5cm DE ESPESOR O POR UN CAÑO DE HORMIGON $\phi 500\text{ mm}$.
- 4) SALVO INDICACION EN CONTRARIO LAS MEDIDAS SE EXPRESAN EN cm.

PLANTA DE CAMARAS



ESTE PLANO SUSTITUYE A LOS PLANOS N° 30848 Y N° 30850 Y A LOS PLANOS N° 20777A Y 20779A.



DEPARTAMENTO
T E C N I C O

p.a.d. Barrios
GERENTE

ADMINISTRACION DE LAS OBRAS SANITARIAS DEL ESTADO

CONDUCCION DE LIQUIDOS A PRESION

PLANO GENERAL
CAMARAS PARA HIDRANTE Y
BOCA DE DESCARGA PROVISORIA.

INGENIERO	DIBUJANTE A. GAGGERO	DICIEMBRE DE 1990
INGENIERO <i>José Luis Querrelto</i>	JEFE SALA DE DIBUJO	ESCALA:
ASISTENTE TECNICO	JEFE DIBUJO Y ARCHIVO	31140