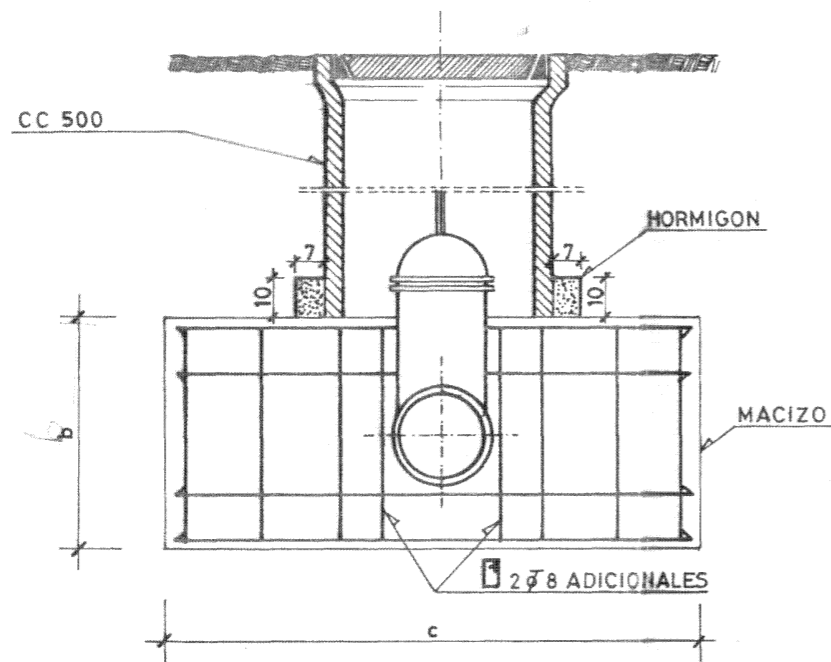


LLAVES DE PASO  $\phi 150$  A  $\phi 250$ .

CORTE TRANSVERSAL  
ESC. 1:20

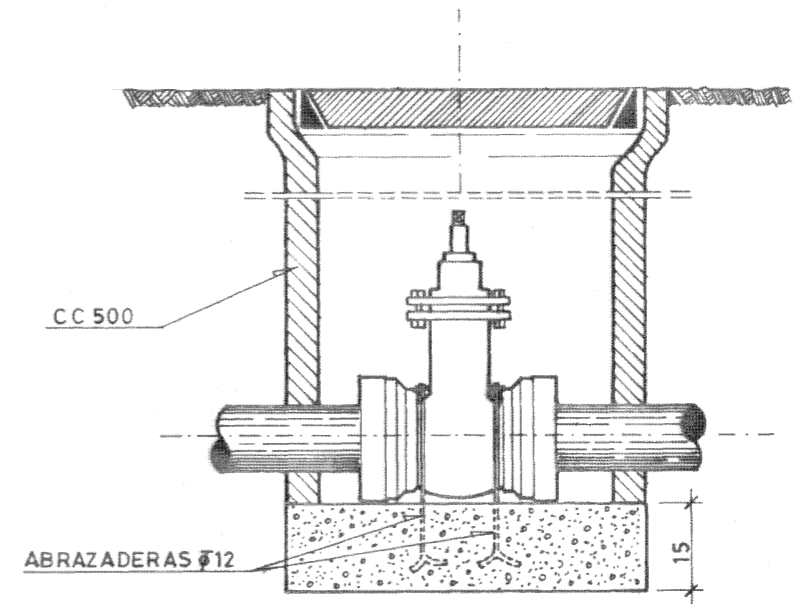


DIMENSIONES Y ARMADURA DEL MACIZO.

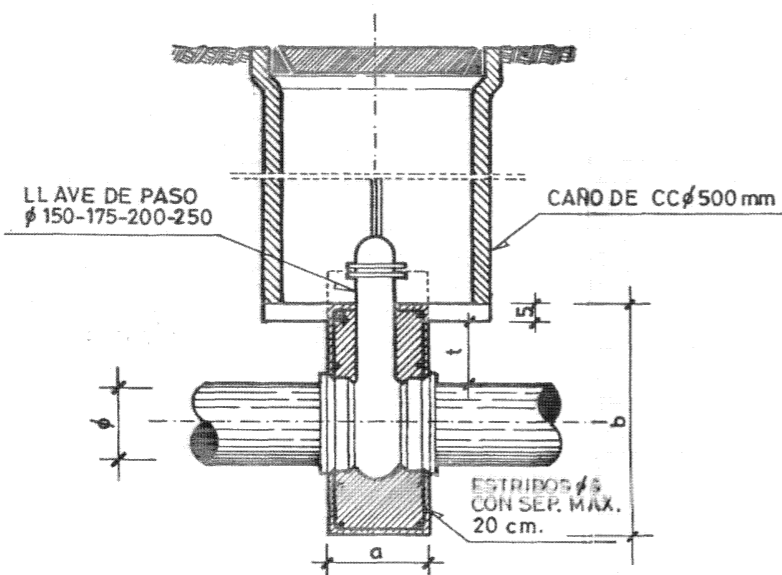
$\phi$ (mm)	a (cm)	b (cm)	c (cm)	t (cm)	armadura en c/cara
150	23	50	110	15	4 $\phi 8$
175	25	60	130	20	4 $\phi 8$
200	26	60	140	20	4 $\phi 10$
250	28	75	160	25	6 $\phi 10$

LLAVES DE PASO HASTA  $\phi 100$ .

CORTE



CORTE LONGITUDINAL  
ESC. 1:20



NOTAS:

- MATERIALES:—HORMIGON C200.  
—ACERO TRATADO  $\sigma_{FL}=4200 \text{ KG/CM}^2$ .  
—ACERO ESTRUCTURAL  $\sigma_{FL}=2400 \text{ KG/CM}^2$ .
- PRESION MAXIMA CONSIDERADA PARA LA TUBERIA =  $7 \text{ KG/CM}^2$ .
- TENSION ADMISIBLE EN EL TERRENO DETRAS DEL MACIZO  $0,5 \text{ KG/CM}^2$ .
- LAS DIMENSIONES DEL MACIZO PODRAN ACHICARSE POR MENOR PRESION DE PRUEBA Y/O MAYOR RESISTENCIA DEL TERRENO, PARA LO CUAL EL CONTRATISTA DEBERA PRESENTAR LA JUSTIFICACION TECNICA CORRESPONDIENTE.
- LA PANTALLA PODRA SER PREFABRICADA DEJANDO EL ESPACIO Y LOS HIERROS NECESARIOS PARA EL EMPOTRAMIENTO DE LA PIEZA.
- TAPA CON MARCO DE FUNDICION DEL TIPO SEGUN PLANO N° 31142.
- PARA PROFUNDIDADES DE LA BRIDA SUPERIOR DE LA LLAVE MAYORES A 60 CMS. EL CAÑO DE CC500 SE SUSTITUIRA POR UN CAÑO DE CC1000.
- LAS MEDIDAS SE INDICAN EN CMS.

ESTE PLANO SUSTITUYE A LOS PLANOS N° 30846 Y N° 30847 Y AL PLANO N° 20776/B

	ADMINISTRACION DE LAS OBRAS SANITARIAS DEL ESTADO	
	CONDUCCION DE LIQUIDOS A PRESION	
<p><b>PLANO GENERAL</b> <b>CAMARAS PARA LLAVES DE PASO HASTA <math>\phi 250</math>.</b></p>		
DEPARTAMENTO TECNICO	INGENIERO INGENIERO ASISTENTE TECNICO	DIBUJANTE JEFE SALA DE DIBUJO JEFE DIBUJO Y ARCHIVO
<p><i>p. a. a. Barne</i></p> <p>GERENTE</p>	<p><i>Vladimir Buenavista</i></p> <p><i>Jose Luis Cuervo</i></p>	<p>DICIEMBRE DE 1990</p> <p>ESCALA:</p> <p><b>3 1 1 3 9</b></p>