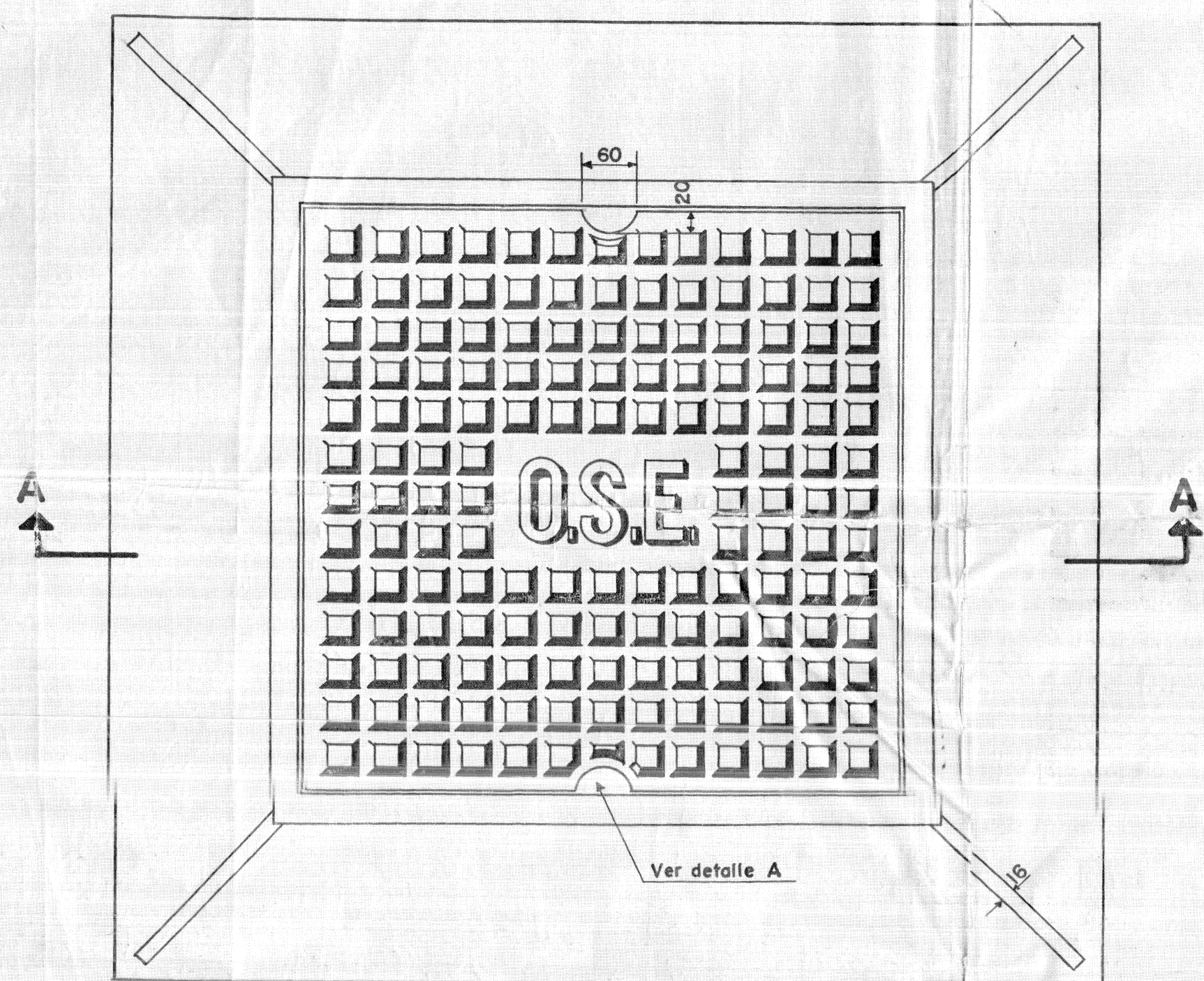
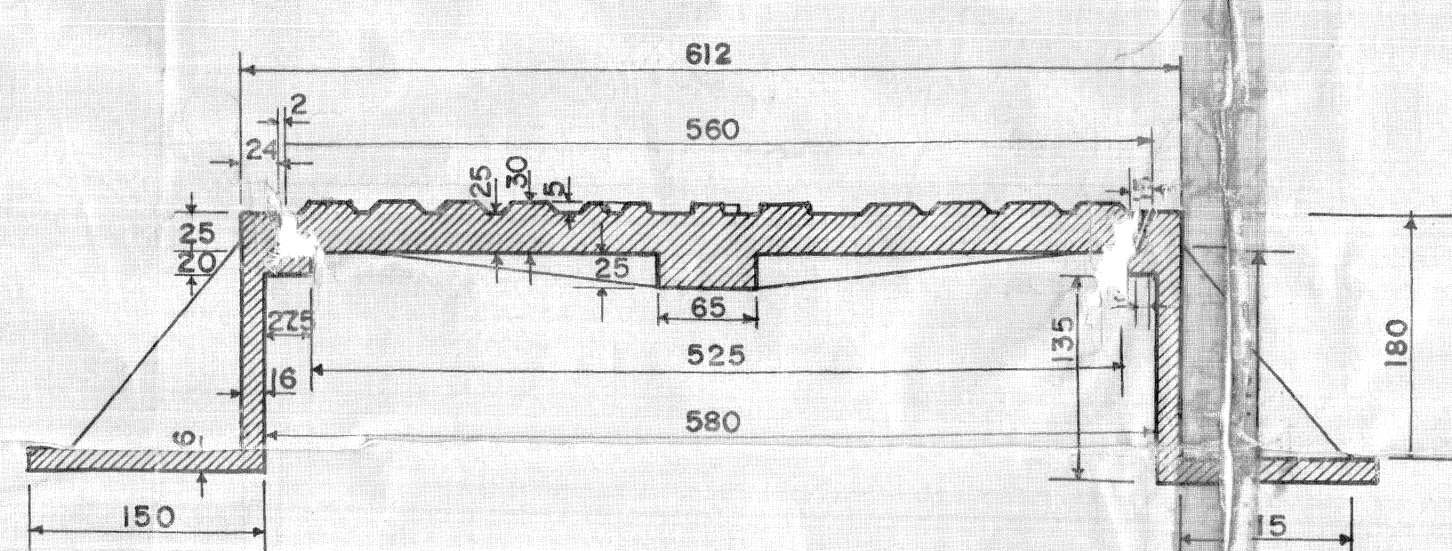


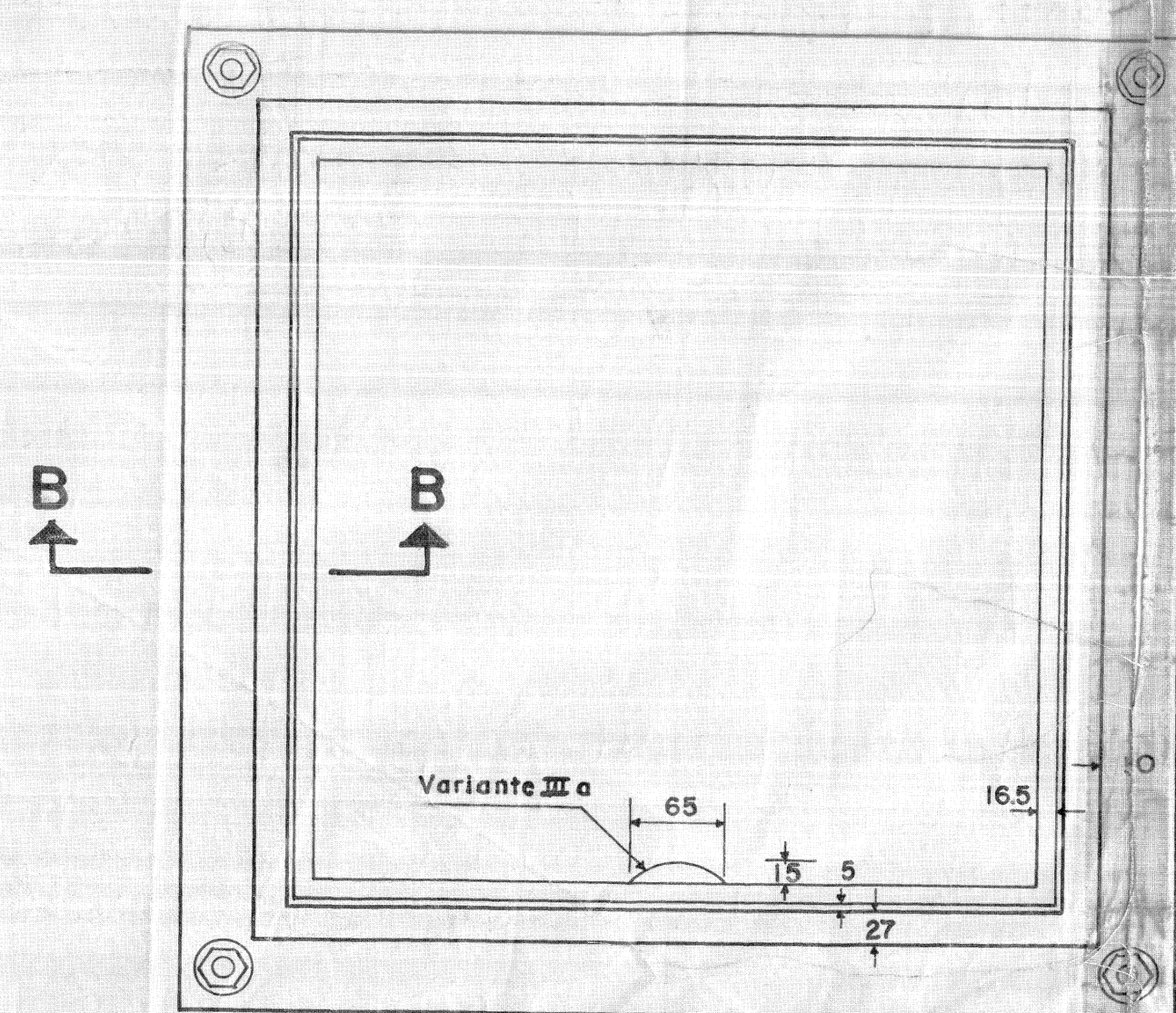
TAPA CUADRADA Y MARCO TIPO I
PLANTA



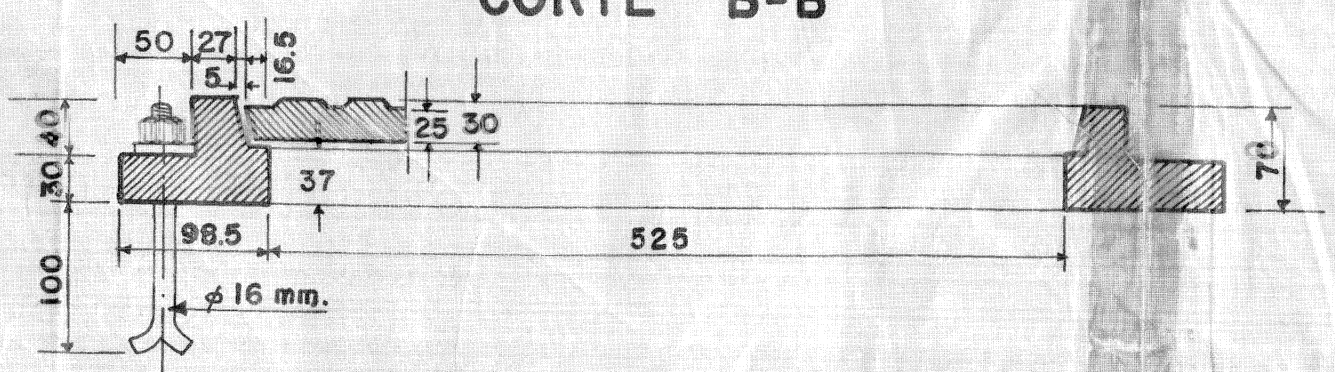
CORTE A-A



MARCO TIPO III PARA LA TAPA CUADRADA
PLANTA

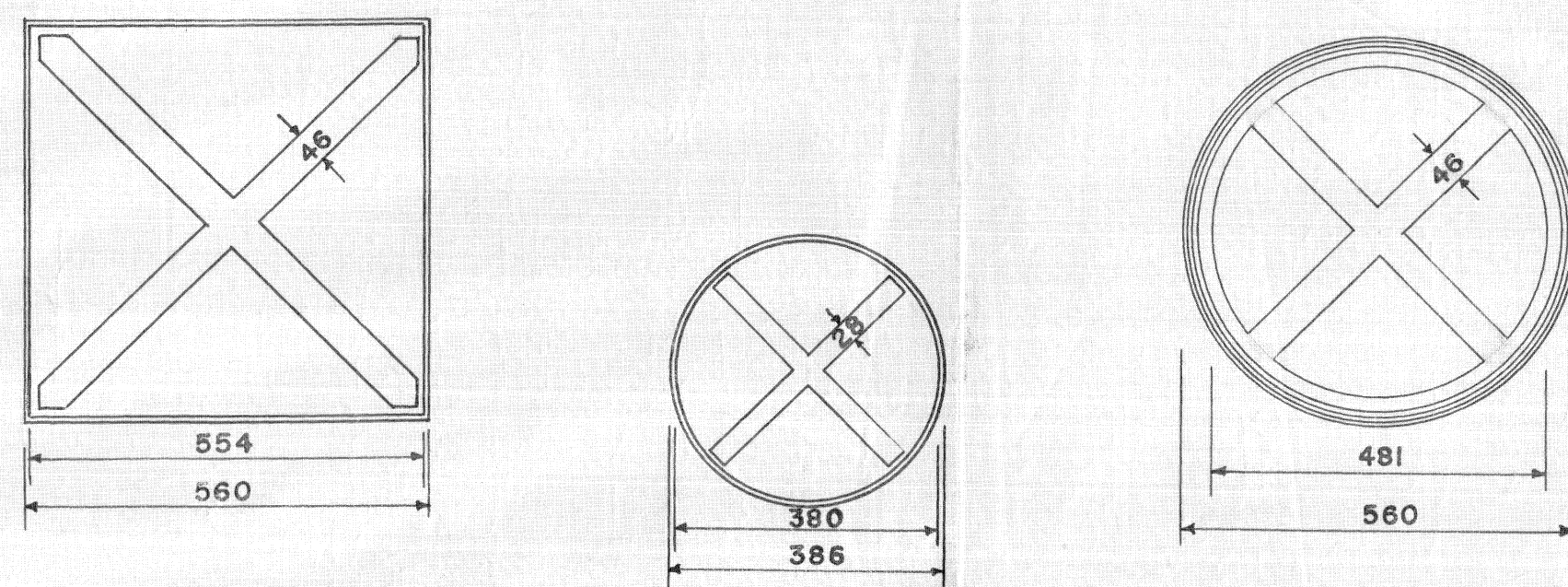


CORTE B-B

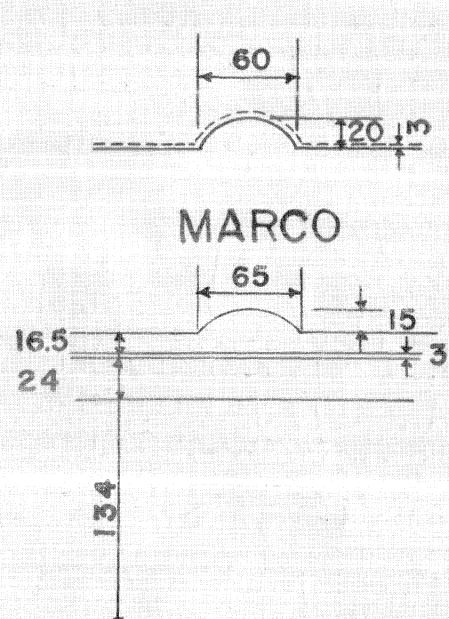


VISTA POSTERIOR DE LAS TAPAS

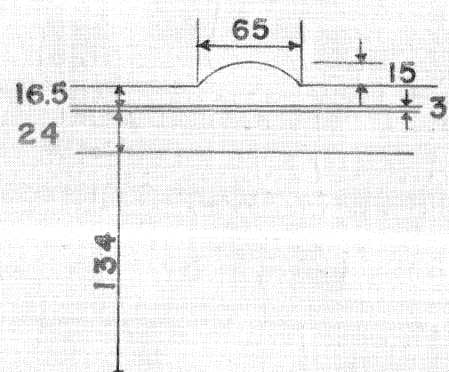
Escala 1:10



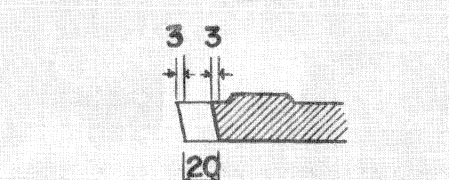
VARIANTE I a
TAPA



MARCO

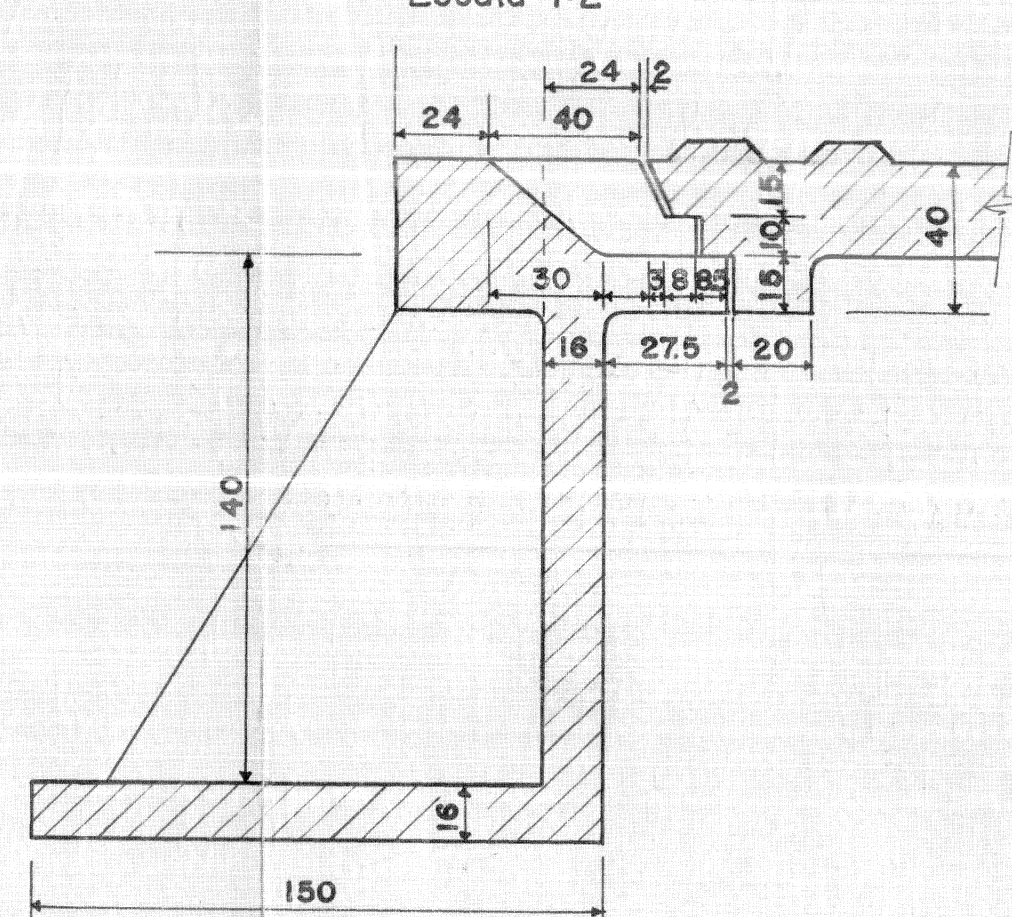


CORTE DE LA TAPA



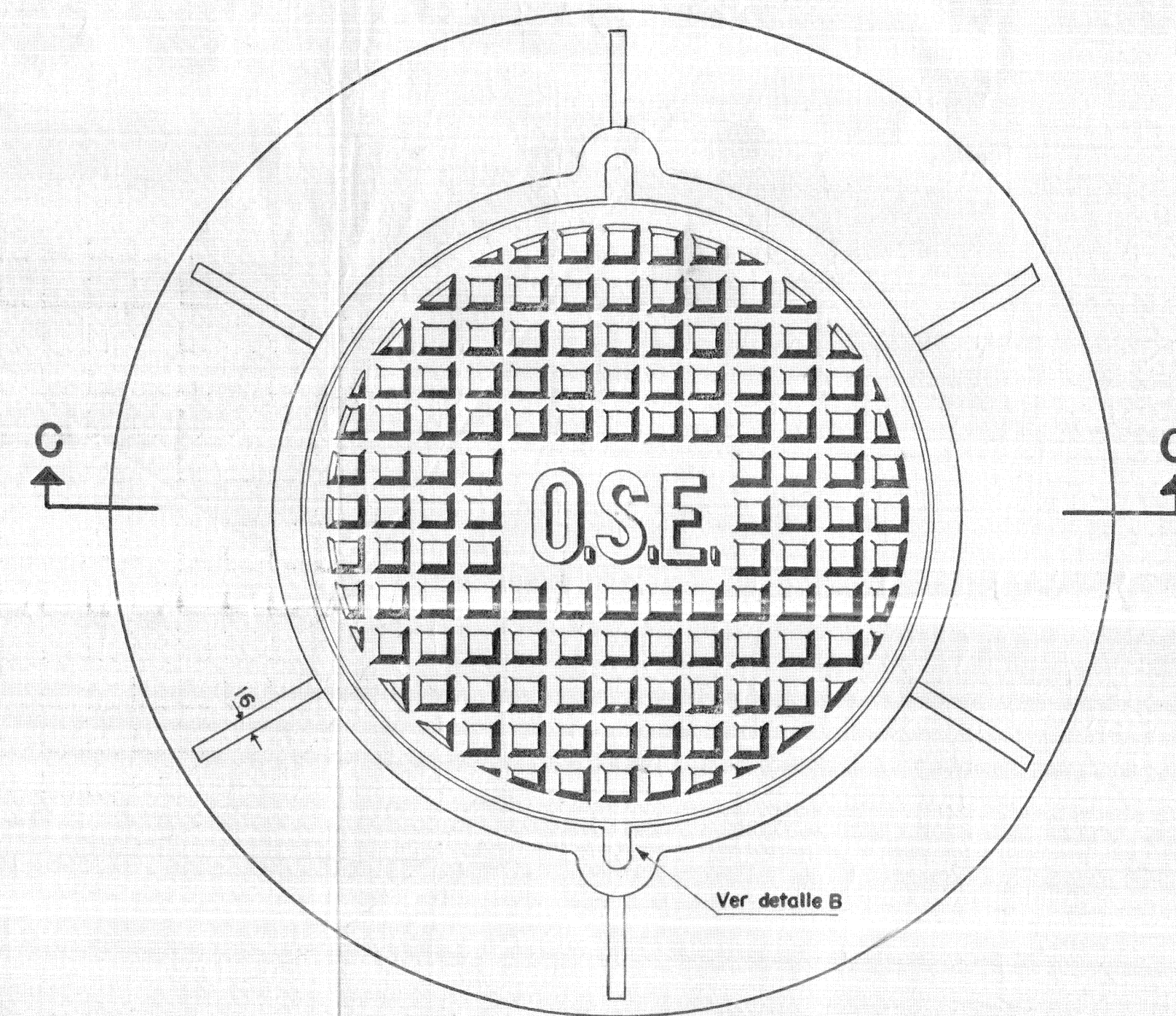
DETALLE B

Escala 1:2

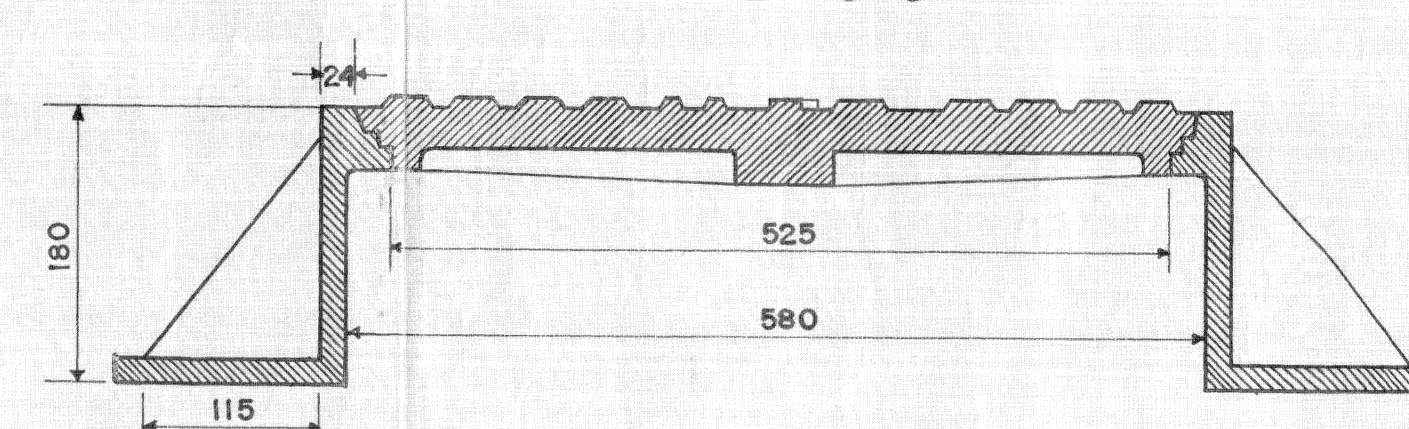


TAPA CIRCULAR Y MARCO TIPO II

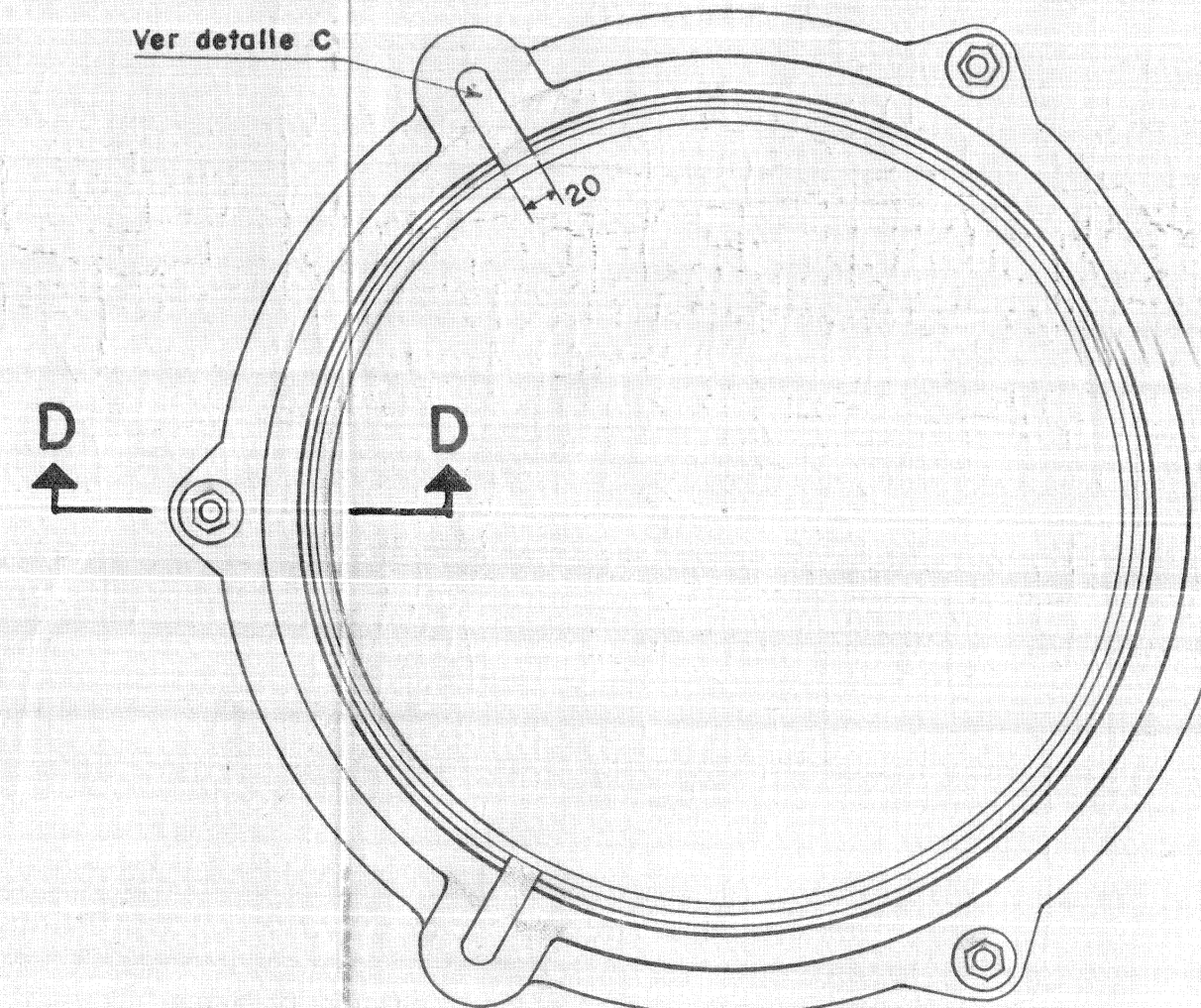
PLANTA



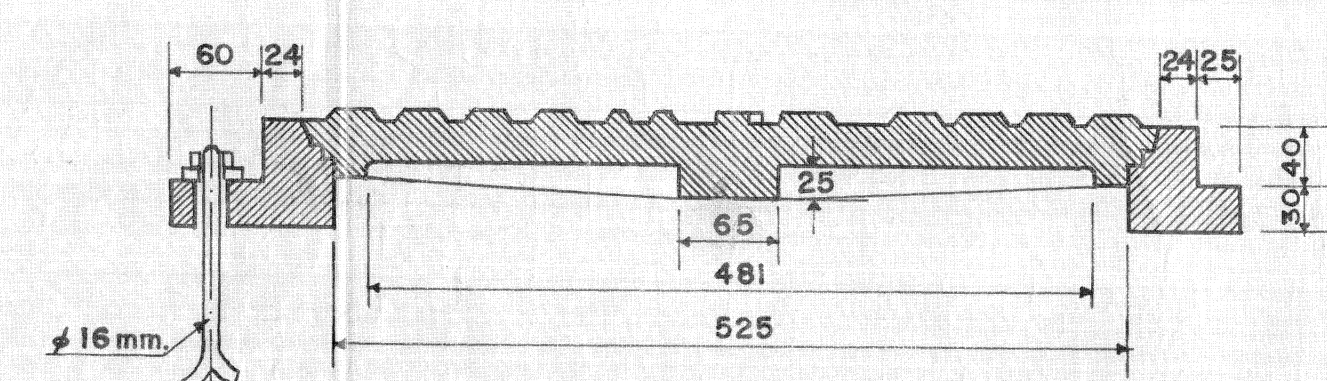
CORTE C-C



MARCO TIPO IV PARA LA TAPA CIRCULAR
PLANTA

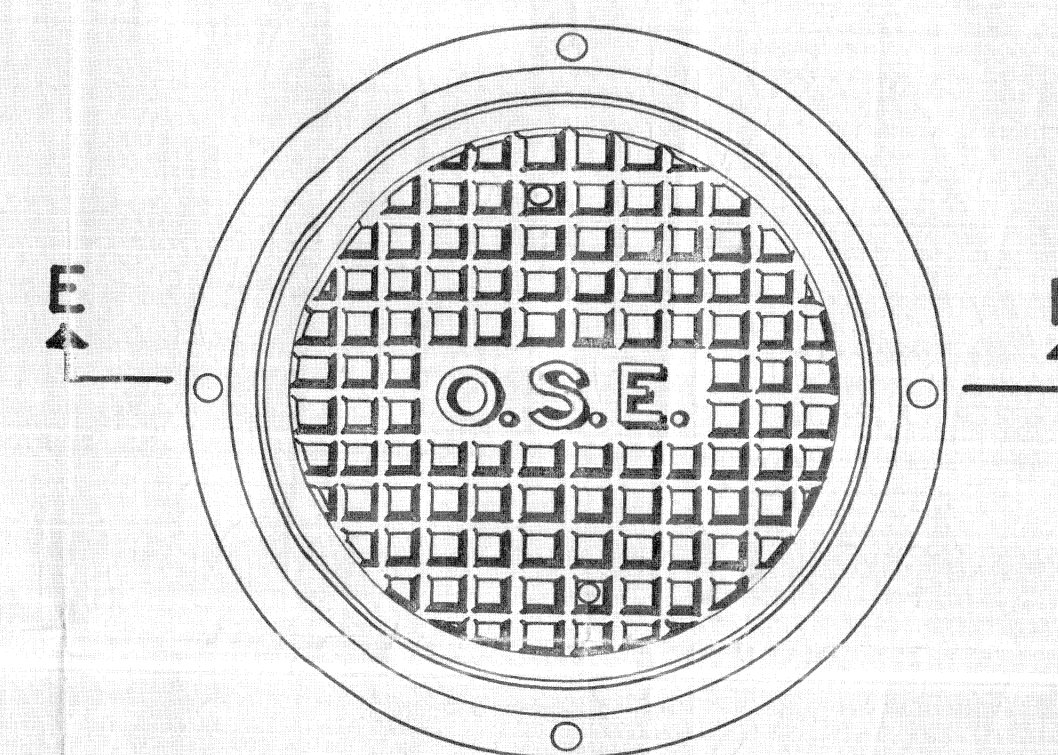


CORTE D-D

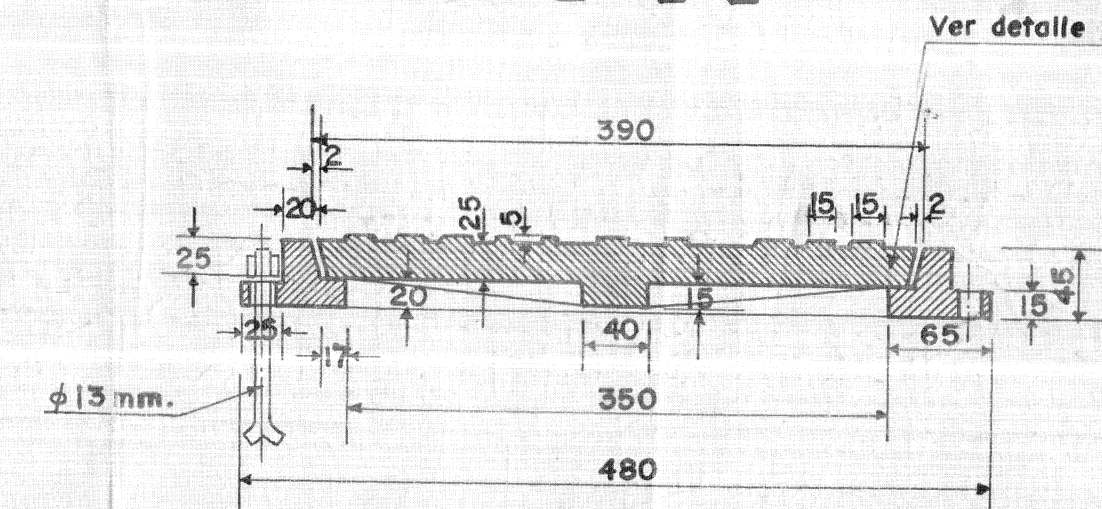


MARCO Y TAPA DE LA CAMARA TERMINAL

PLANTA

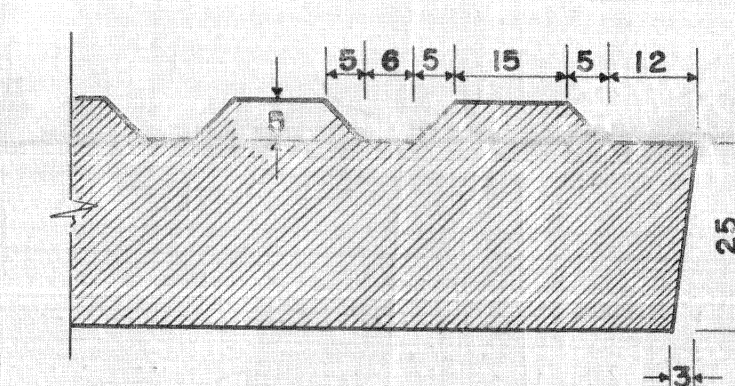


CORTE E-E



DETALLE D

Escala 1:1



PESO APROXIMADO EN KGS.

DEFINICION	MARCO	TAPA
CUADRADO TIPO I	115	68
" " III	74	68
CIRCULAR " II	98	56
" " IV	50	56
CAMARA TERMINAL	16	25

NOTA: Este plano sustituye a todos los similares aprobados con anterioridad

NOTA: Este plano fue sustituido por el plano No 25412...

VARIANTES PARA LOS MARCOS I Y III

Las variantes I(a) y III(a) llevarán 4 salientes como la indicada en los puntos medios de los lados. Se usarán para Redes de Colectores que lleven aguas servidas exclusivamente.

O. S. E.		DEPARTAMENTO TECNICO
		SECCION ESTUDIOS
SANEAMIENTO DE POBLACIONES		
ALEJAMIENTO Y DEPURACION DE LAS AGUAS SERVIDAS		
Marcos y Tapas de Fundición para las Cámaras y Registros de la Red de Alcantarillado		
APROBADO	JEFE DE SECCION	
Gerente del Interior Interino	SALA DE DIBUJO	
INGENIERO	DIB. JEFE	CB
ESCALA 1:5	MONTEVIDEO	DICIEMBRE DE 1959
	DIBUJANTE	10047