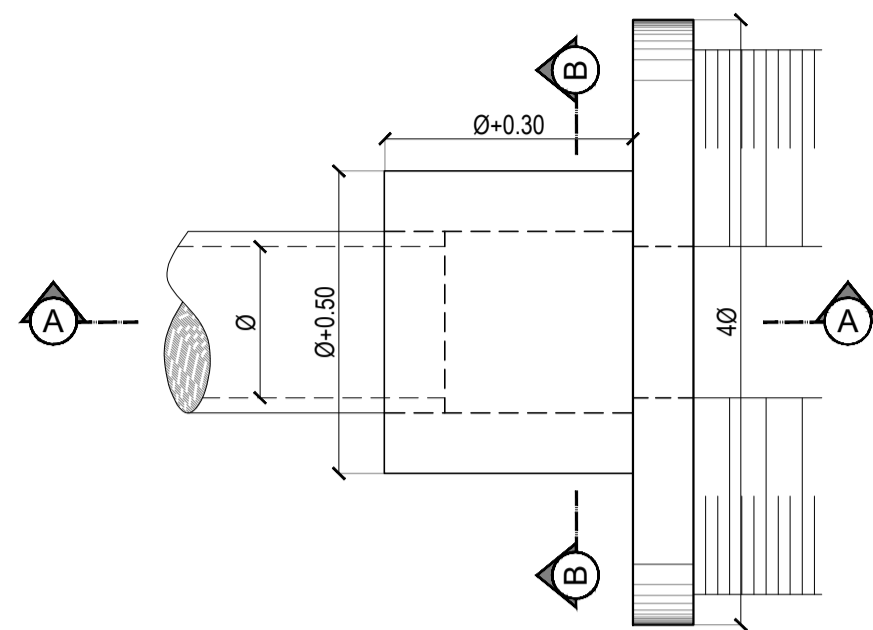
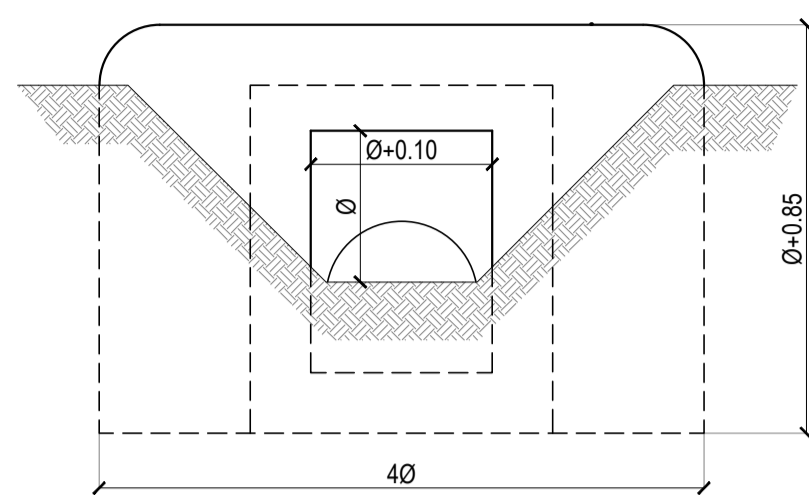


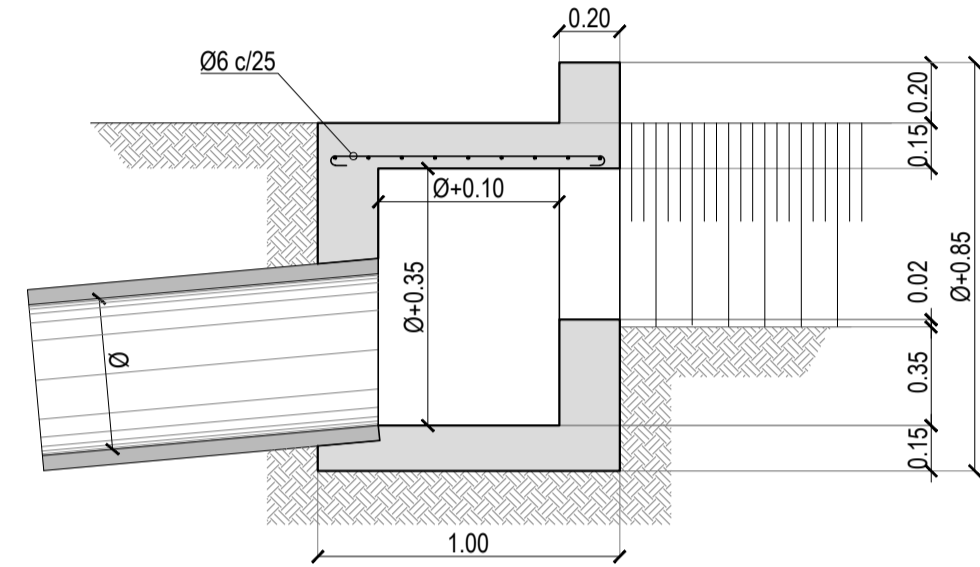
SUMIDERO TIPO SP1 PARA CALLES DE TIERRA
Planta



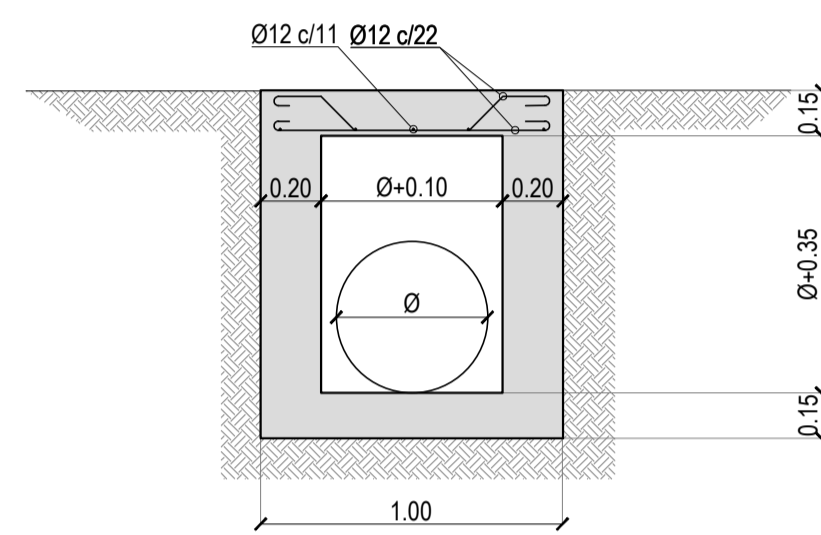
Vista



Corte A-A

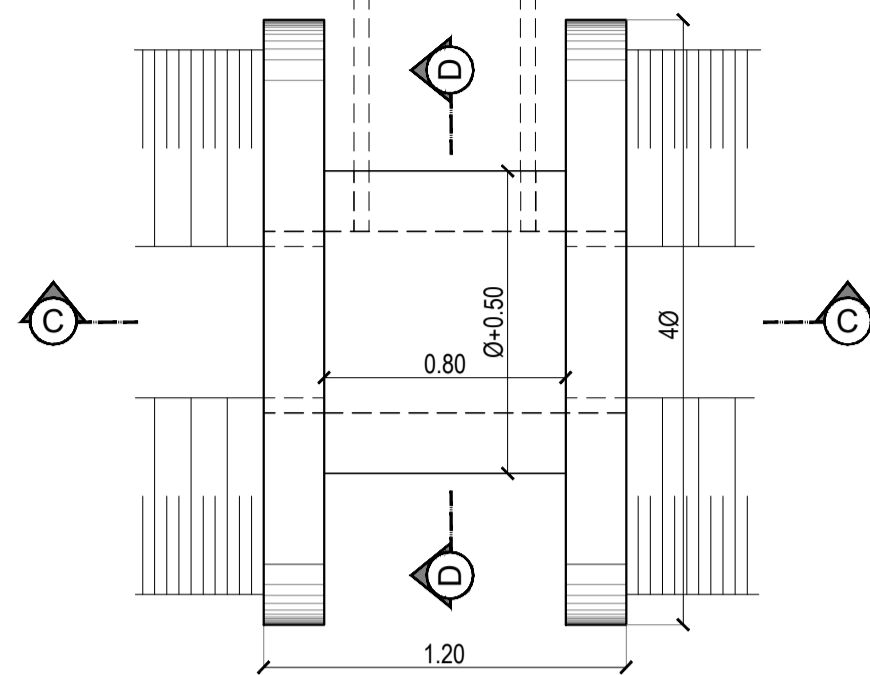


Corte B-B

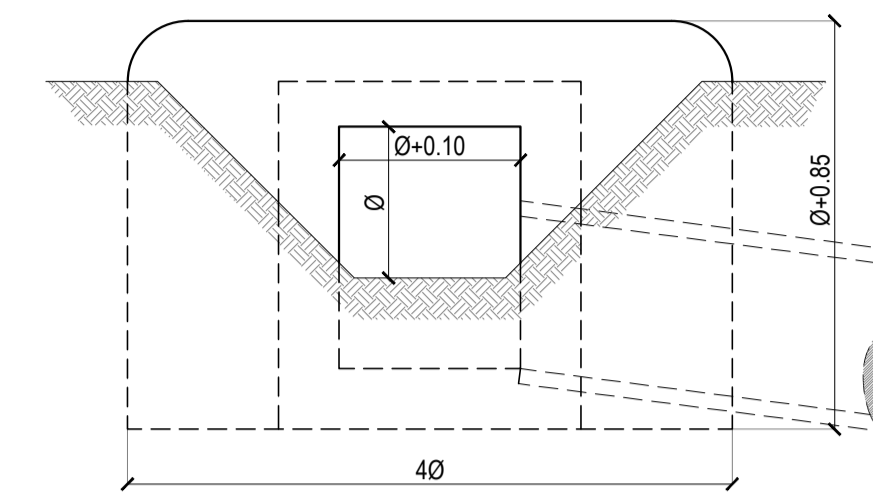


DIAMETRO DEL CAÑO SALIDA (m)	0.40	0.50	0.60	0.70	0.80
EXCAVACION (m3)	1.093	1.380	1.838	2.376	3.002
HORMIGON A ² (m3)	0.122	0.150	0.182	0.216	0.254
HORMIGON SIMPLE (m3)	0.687	0.905	1.147	1.411	1.701

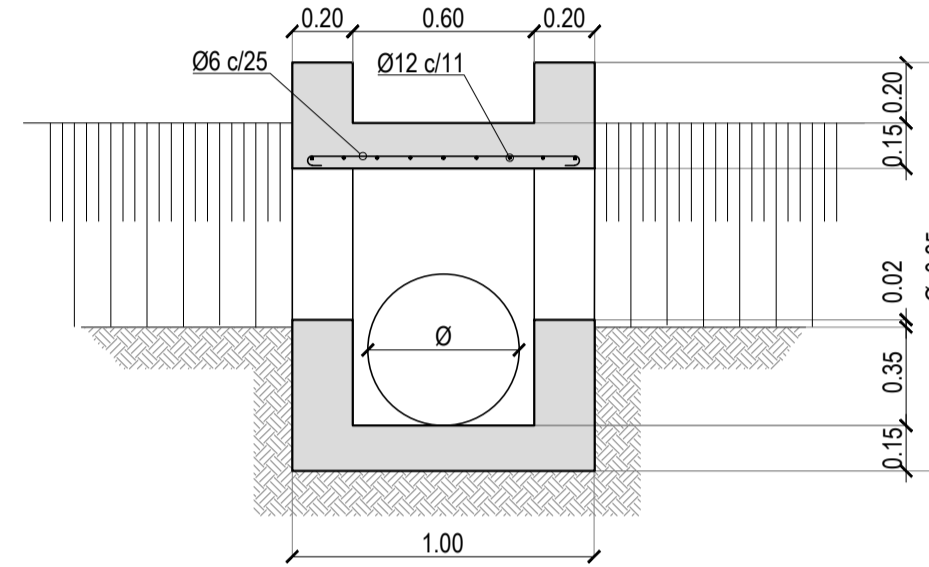
SUMIDERO TIPO SP2 PARA CALLES DE TIERRA
Planta



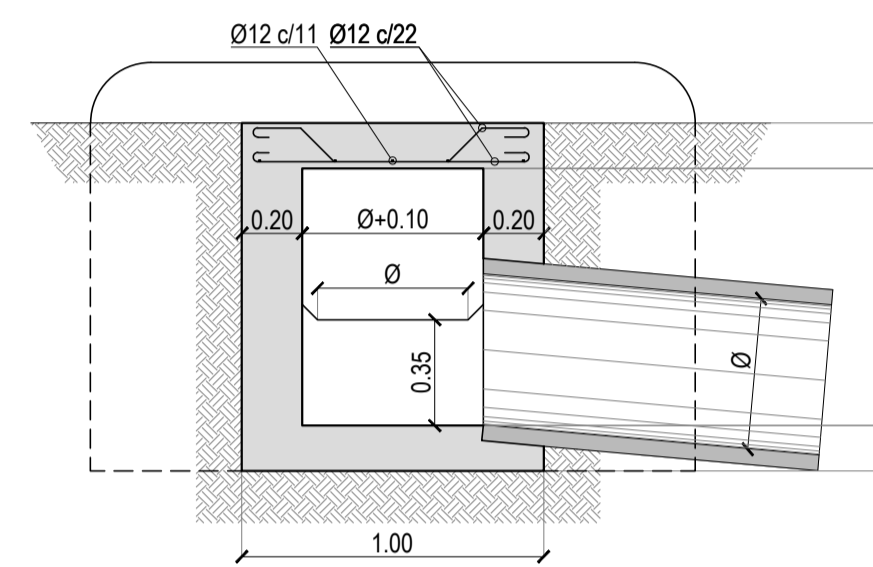
Vista



Corte D-D

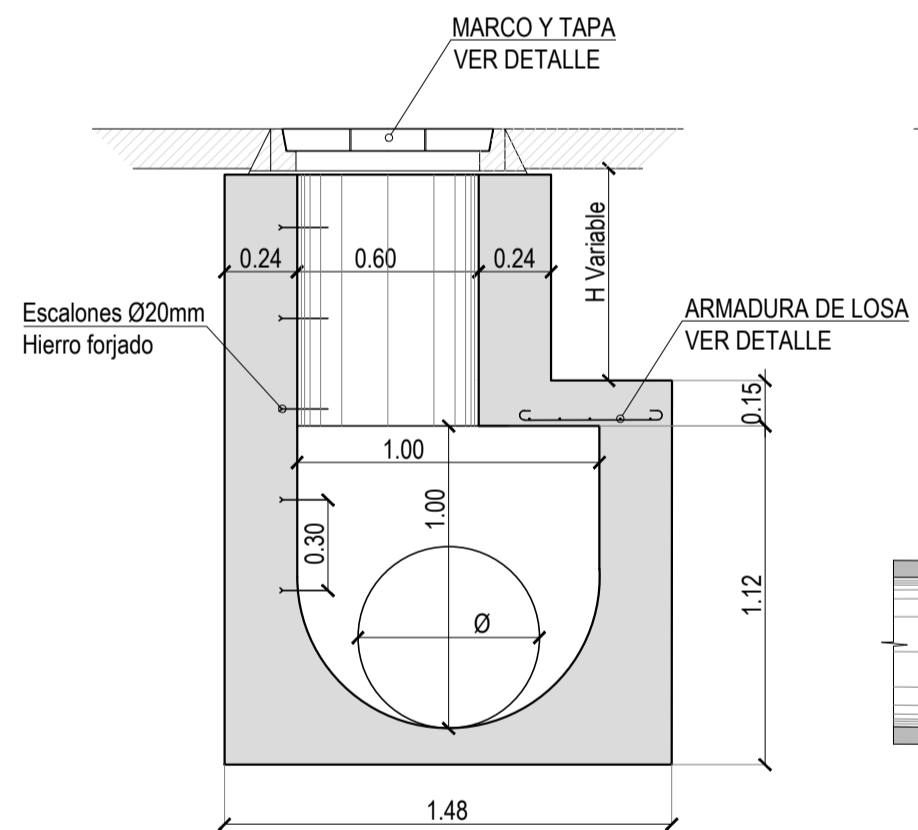


Corte C-C

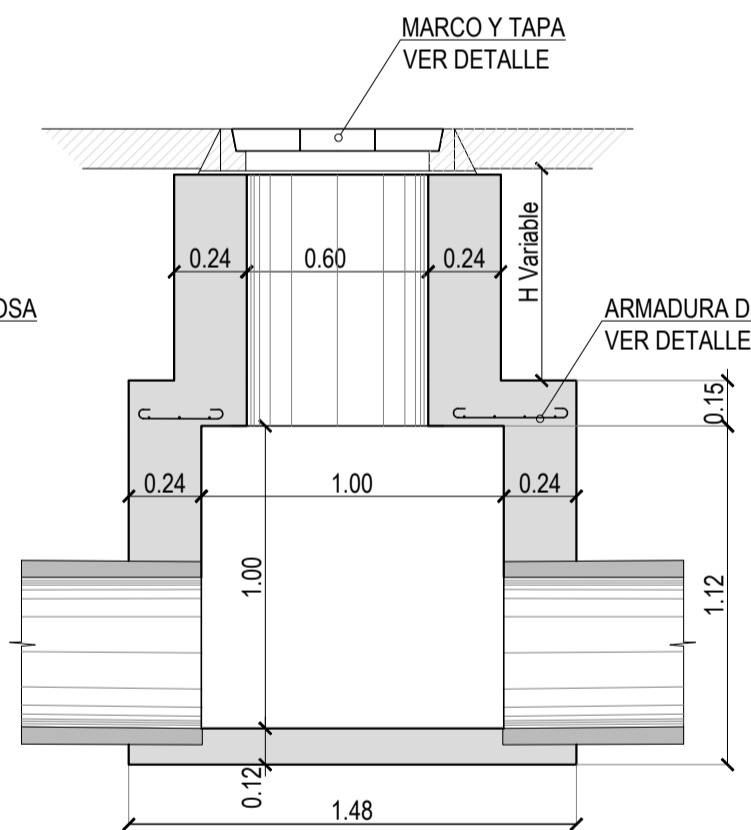


DIAMETRO DEL CAÑO SALIDA (m)	0.40	0.50	0.60
EXCAVACION (m3)	1.428	1.840	2.300
HORMIGON A ² (m3)	0.162	0.180	0.198
HORMIGON SIMPLE (m3)	0.988	1.252	1.536

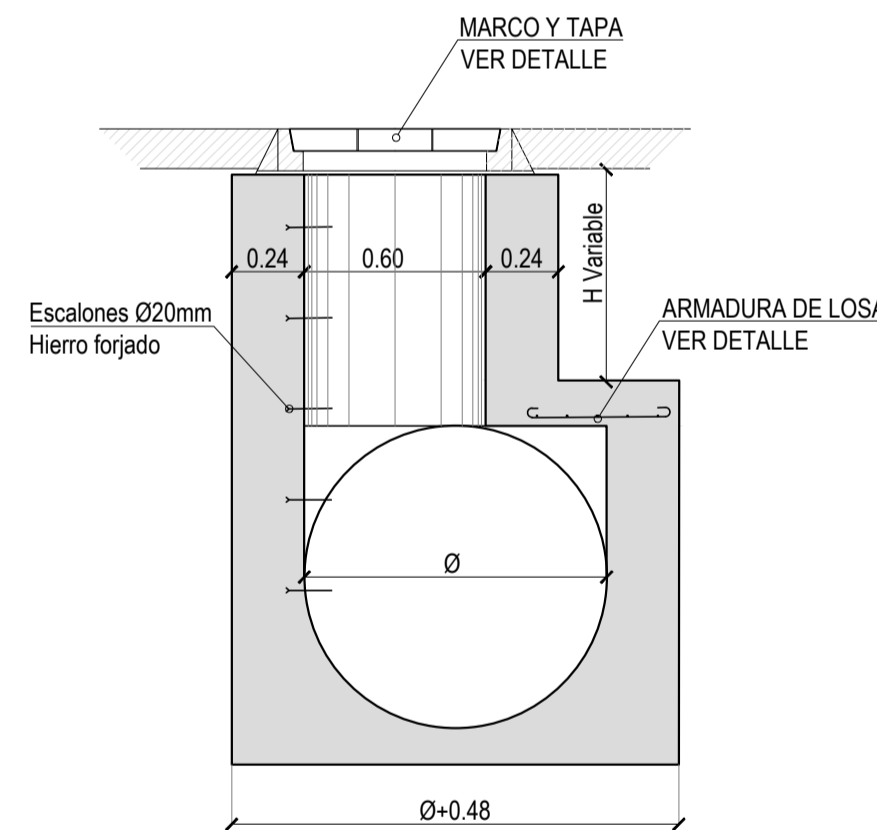
CAMARA DE INSPECCION TIPO "A"
Corte E-E



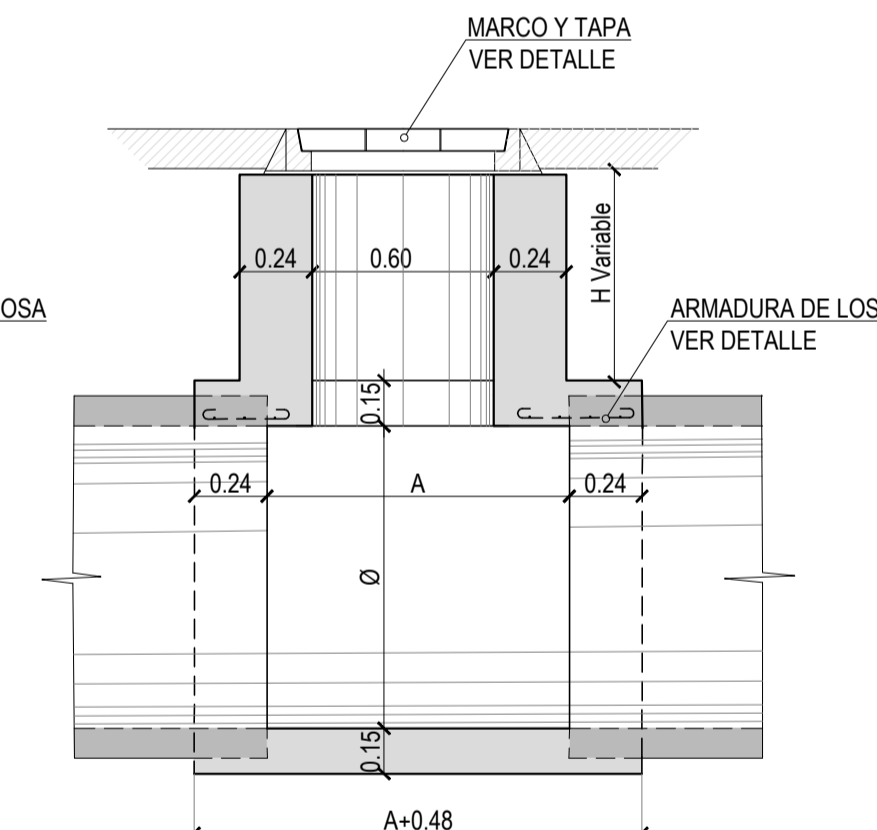
Corte F-F



CAMARA DE INSPECCION TIPO "A"
Corte G-G



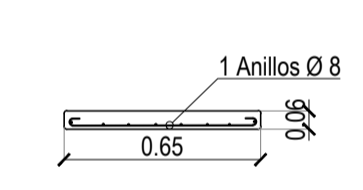
Corte H-H



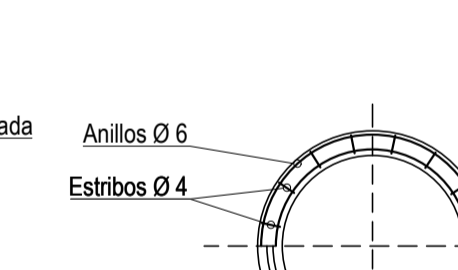
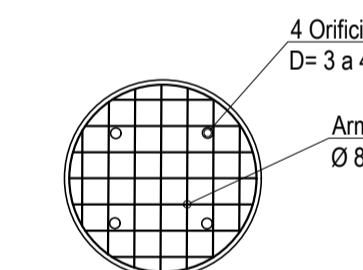
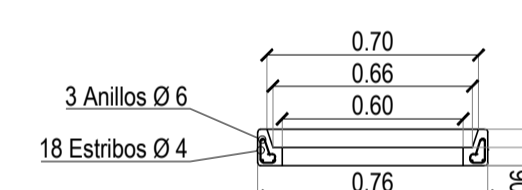
D < 1.50 m.	1.50 m < D < 1.80 m	D > 1.80 m.
A = 1.00 m.	A = 0.80 m.	A = 0.60 m.

MARCO Y TAPA PARA CAMARAS DE INSPECCION EN VEREDA

TAPA

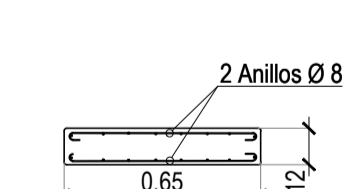


MARCO

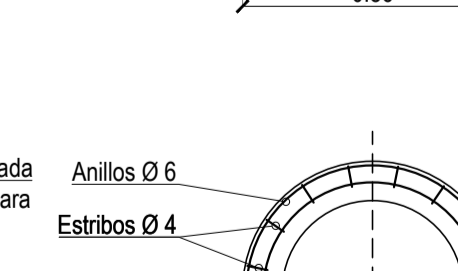
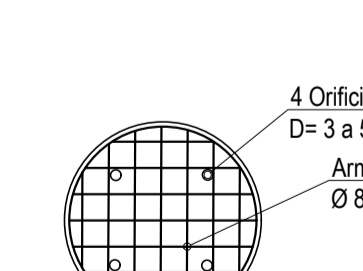
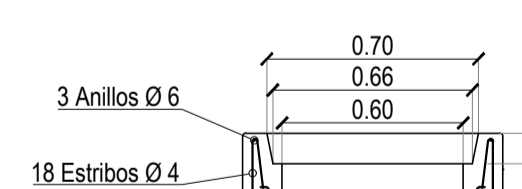


MARCO Y TAPA PARA CAMARAS DE INSPECCION EN LA CALLE

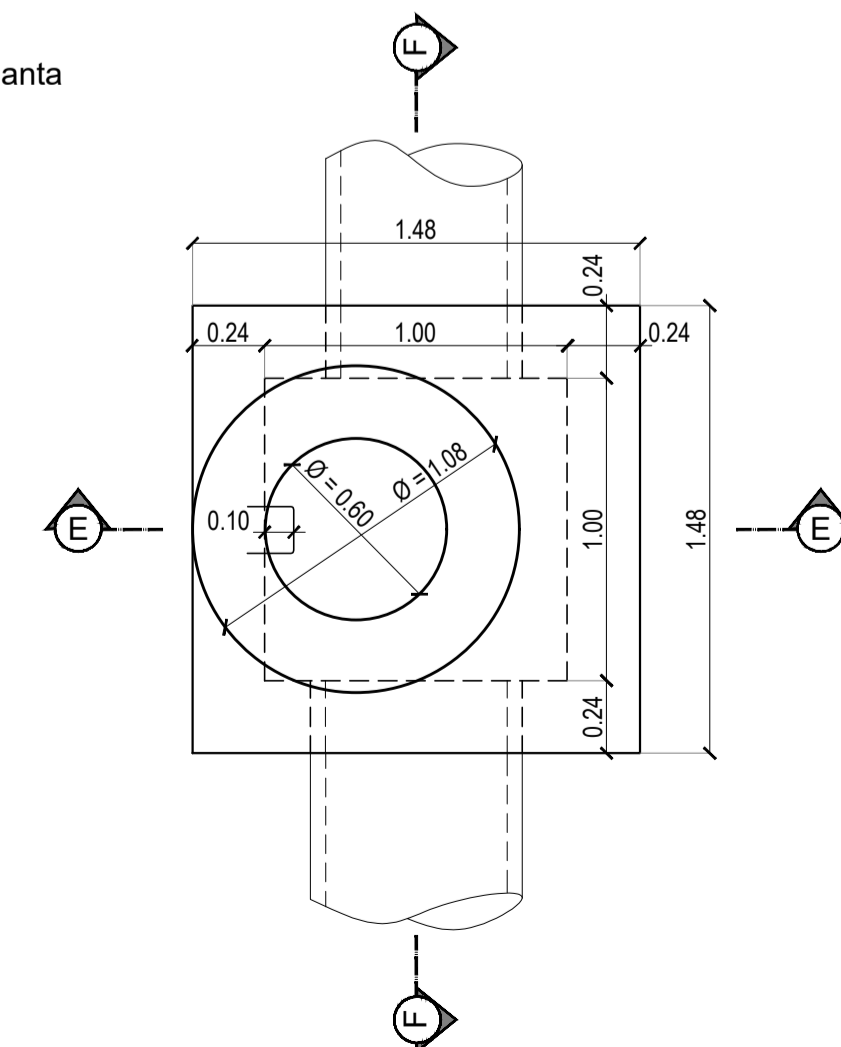
TAPA



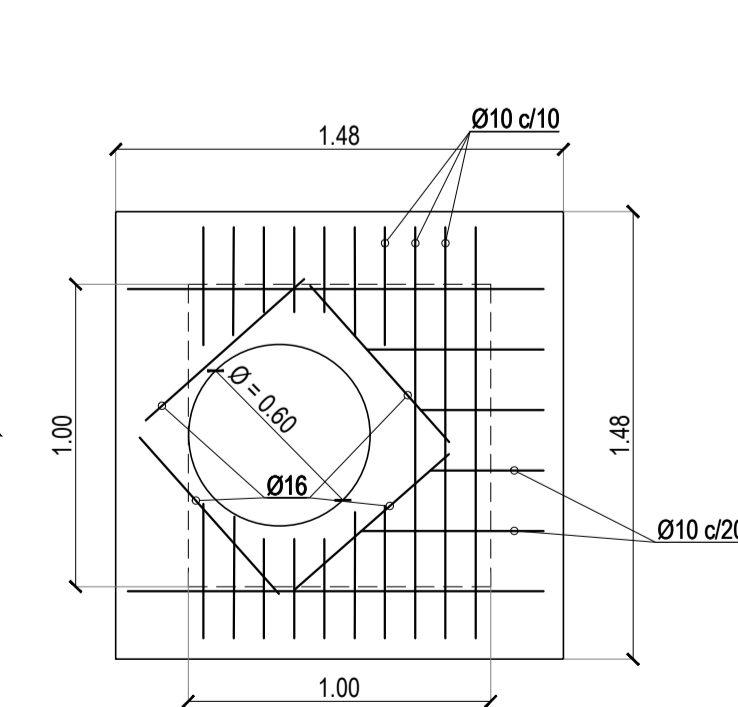
MARCO



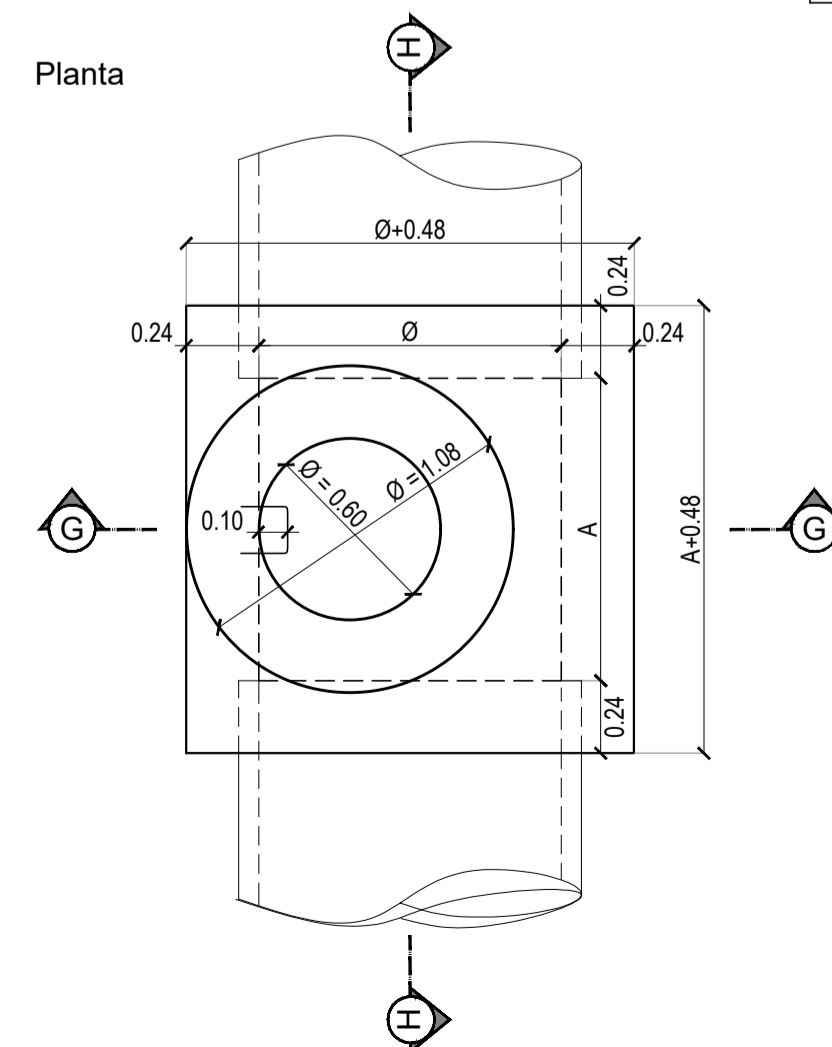
Planta



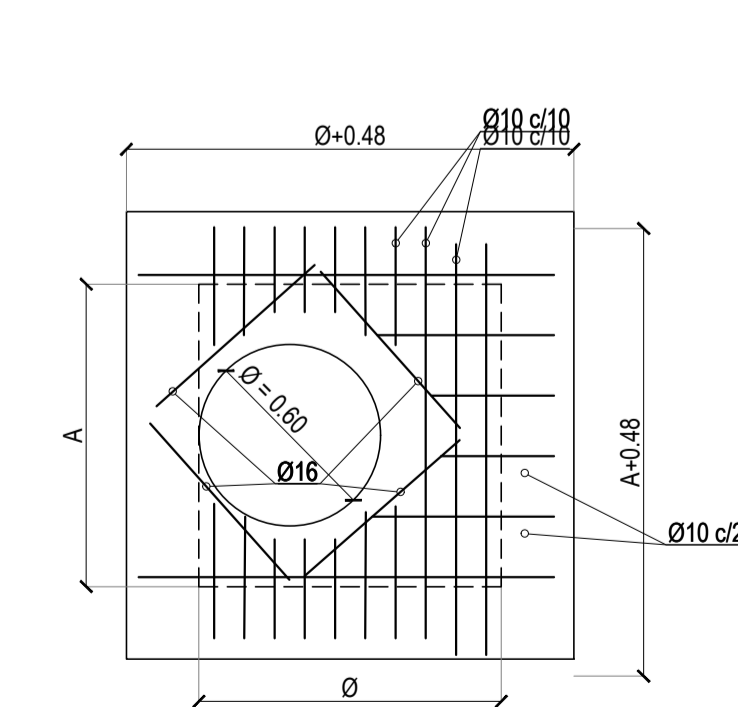
Detalle Armadura losa superior



Planta



Detalle Armadura losa superior



NOTAS

Hormigón con tensión característica de rotura a la compresión simple igual a mayor que 170 Kg/cm²
Acero con tensión característica de rotura correspondiente al 2% de deformación permanente igual a mayor que 4400 Kg/cm²



INTENDENCIA DEPARTAMENTAL de ROCHA
DIRECCIÓN GENERAL DE OBRAS

PROYECTO :
INTERVENCIÓN DE CIRCUITO VIAL EN BARRIO
PARQUE DEL BALNEARIO LA PALOMA

PLANO :
DESAGUES PLUVIALES
DETALLES CONSTRUCTIVOS

DIRECTOR de OBRAS :	FECHA :
Ing. Civil LEANDRO PIÑEIRO	12/09/24
EQUIPO TÉCNICO :	ESCALA :
Ing. Civil GONZALO ROCÍO Ing. Civil VICTORIA VAZ MARTINS Ing. Agrím. AGUSTIN DECUADRA	ESPECIFICADA
DIBUJANTE :	VERSIÓN :
CARLOS BARBOZA RODRIGUEZ	00
	LAMINA
	PL05