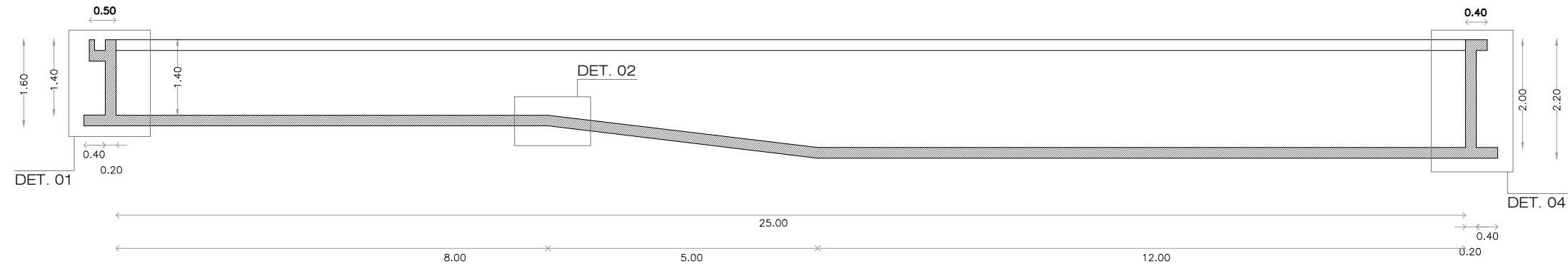
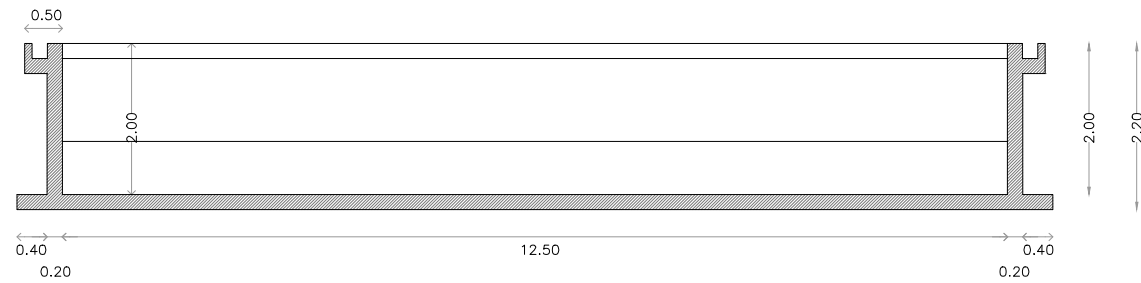


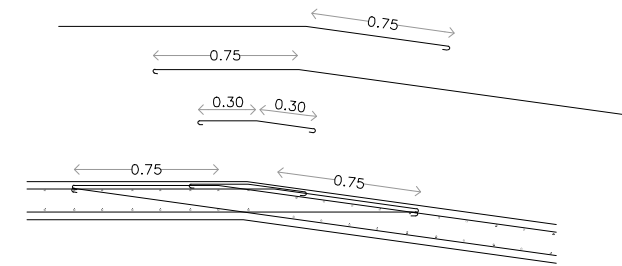
CORTE B-B



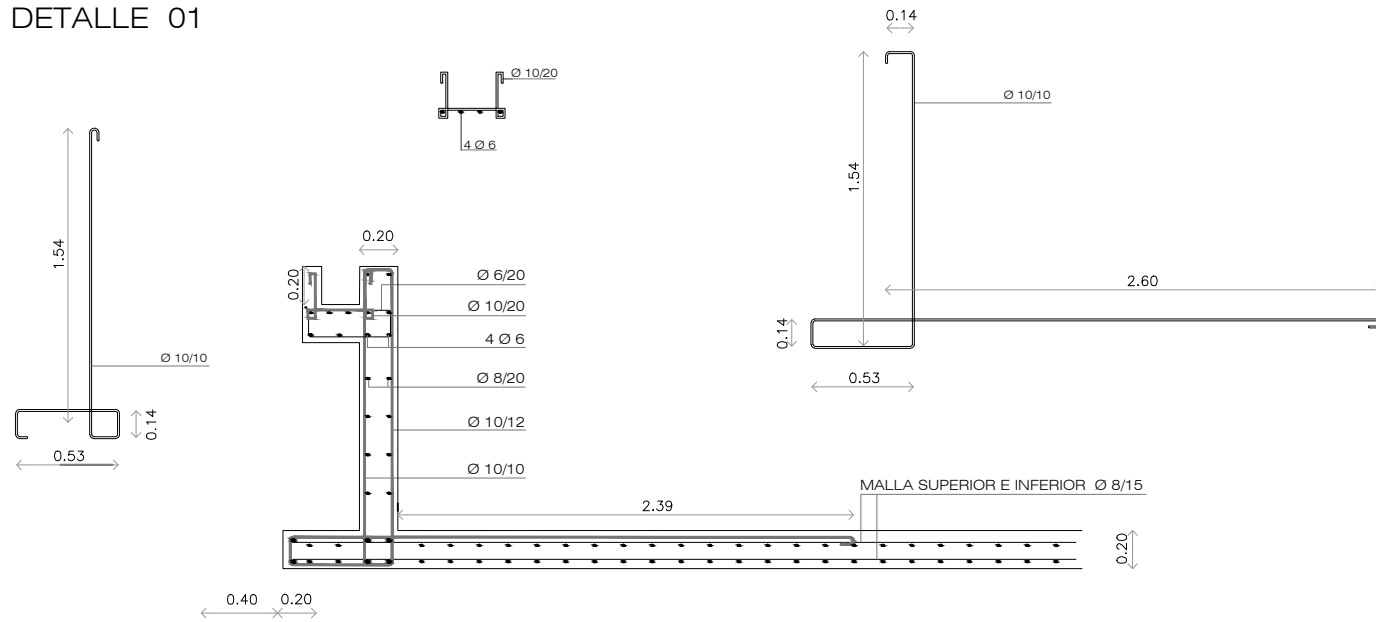
CORTE A-A



DETALLE 02



DETALLE 01



DETALLE 04

